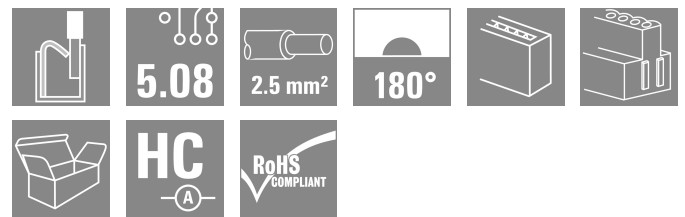
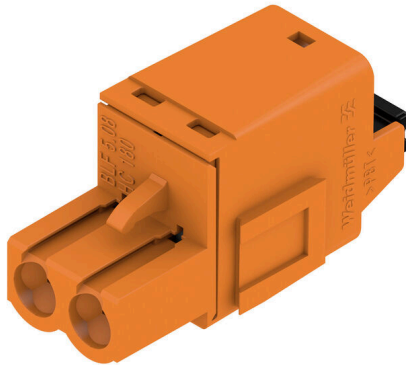


BLF 5.08HC/02/180B SN OR BX

Weidmüller Interface GmbH & Co. KG
 Klingenbergstraße 26
 D-32758 Detmold
 Germany

www.weidmueller.com

Produktillustration



Precis lika tillförlitlig som det miljonfaldigt beprövade originalet och med innovativa detaljer:

BLF 5.08HC, PUSH IN-versionen av hylsdelen BLZP 5.08HC, skiljer sig inte bara i anslutningsteknik, utan är även mer kompakt. Weidmüllers innovativa PUSH IN fjäderanslutningsteknik står för en framtid med enkel och verktygslös ledaranslutning. HC = Högström.

När det gäller mångsidighet håller BLF 5.08HC måttet på samma sätt som förebilden:

- 3 testade och beprövade ledar-utgångsriktningar ger den vanliga flexibiliteten för applikationsspecifik design
- 4 flänsvariationer och den patenterade lösgöringsarmen tillåter att låsningskonceptet baseras på användarens behov
- För att uppnå maximal märkdata, använd kontaktanslutningskombinationen från BLF 5.08HC med SL 5.08HC.

Allmänna beställningsdata

Utförande	Kretskortsstickanslutning, Hylsstickpropp, 5.08 mm, Antal poler: 2, 180°, PUSH IN med manöverknapp, Anslutningsområde, max.: 3.31 mm², Box
Art.nr.	1368810000
Typ	BLF 5.08HC/02/180B SN OR BX
GTIN (EAN)	4050118171082
Förp.	150 items
Produktparametrar	IEC: 400 V / 24 A / 0.2 - 2.5 mm² UL: 300 V / 18.5 A / AWG 26 - AWG 12
Förpackning	Box

BLF 5.08HC/02/180B SN OR BX

Weidmüller Interface GmbH & Co. KG
Klingenbergstraße 26
D-32758 Detmold
Germany

www.weidmueller.com

Tekniska data

Godkännanden

Godkännanden



ROHS	Uppfyllelse
UL File Number Search	UL-webbplats
Certifikat nr (cURus)	E60693

Mått och vikter

Djup	27.7 mm	Byggdjup (tum)	1.0905 inch
Höjd	14.2 mm	Bygghöjd (tum)	0.5591 inch
Bredd	12.16 mm	Byggbredd (tum)	0.4787 inch
Nettovikt	4.24 g		

Miljööverensstämmelse för produkt

RoHS-kompatibilitetsstatus	Kompatibel utan undantag		
REACH SVHC	Nej mSvHC över 0,1 viktprocent		
Produktens koldioxidavtryck	Vagga till grind	0,441 kg CO2 eq.	

Packaging

Förpackning	Box	VPE-längd	351.00 mm
VPE-bredd	135.00 mm	VPE-höjd	36.00 mm

Typprovningar

Test: Hållfasthet för märkningar	Standard	DIN EN 61984 avsnitt 7.3.2 / 09.02 med mönster från DIN EN 60068-2-70 / 07.96	
	Test	ursprungsmärkning, typmärkning, raster, typ av material, datum och tid	
	Utvärdering	tillgänglig	
	Test	hållbarhet	
Test: Felaktig inkoppling (ingen utbytbarhet)	Standard	DIN EN 61984 avsnitt 6.3 och 6.9.1 / 09.02, DIN EN 60512-13-5 / 11.08	
	Test	180° vridning med kodningselement	
	Utvärdering	godkänd	
	Test	visuell undersökning	
Test: Klämbare area	Standard	DIN EN 60999-1 avsnitt 7 och 9.1 / 12.00, DIN EN 60947-1 avsnitt 8.2.4.5.1 / 04.08	
	Typ av ledare	Typ av ledare och för ledararea	massiv 0,2 mm ²
		Typ av ledare och för ledararea	flertrådig 0,2 mm ²
		Typ av ledare och för ledararea	massiv 2,5 mm ²
		Typ av ledare och för ledararea	flertrådig 2,5 mm ²
		Typ av ledare och för ledararea	AWG 26/1
		Typ av ledare och för ledararea	AWG 26/19
		Typ av ledare och för ledararea	AWG 14/1

Tekniska data

		Typ av ledare och för ledararea	AWG 14/19
Test beträffande ledare som skadats och lossnat oavsiktligt	Utvärdering	godkänd	
	Standard	DIN EN 60999-1 avsnitt 9.4 / 12.00	
	Krav	0,2 kg	
	Typ av ledare	Typ av ledare och för ledararea	AWG 26/1
		Typ av ledare och för ledararea	AWG 26/19
	Utvärdering	godkänd	
	Krav	0,3 kg	
	Typ av ledare	Typ av ledare och för ledararea	H05V-U0.5
		Typ av ledare och för ledararea	H05V-K0.5
	Utvärdering	godkänd	
	Krav	0,7 kg	
	Typ av ledare	Typ av ledare och för ledararea	H07V-U2.5
Typ av ledare och för ledararea		H07V-K2.5	
Utvärdering	godkänd		
Krav	0,9 kg		
Typ av ledare	Typ av ledare och för ledararea	AWG 12/1	
	Typ av ledare och för ledararea	AWG 12/19	
Frånslagstest	Utvärdering	godkänd	
	Standard	DIN EN 60999-1 avsnitt 9.5 / 12.00	
	Krav	≥10 N	
	Typ av ledare	Typ av ledare och för ledararea	AWG 26/1
		Typ av ledare och för ledararea	AWG 26/19
	Utvärdering	godkänd	
	Krav	≥20 N	
	Typ av ledare	Typ av ledare och för ledararea	H05V-K0.5
		Typ av ledare och för ledararea	H05V-U0.5
	Utvärdering	godkänd	
	Krav	≥50 N	
	Typ av ledare	Typ av ledare och för ledararea	H07V-U2.5
Typ av ledare och för ledararea		H07V-K2.5	
Utvärdering	godkänd		
Krav	≥60 N		
Typ av ledare	Typ av ledare och för ledararea	AWG 12/1	
	Typ av ledare och för ledararea	AWG 12/19	
Utvärdering	godkänd		

Systemvärden

Produktfamilj	OMNIMATE Signal – serie BL/SL 5.08	Anslutningstyp	Fältanslutning
Ledaranslutningsteknik	PUSH IN med manöverknapp	Delning i mm (P)	5.08 mm

BLF 5.08HC/02/180B SN OR BX

Weidmüller Interface GmbH & Co. KG

Klingenbergstraße 26

D-32758 Detmold

Germany

www.weidmueller.com

Tekniska data

Delning i tum (P)	0.200 "	Ledarutgångsriktning	180°
Antal poler	2	L1 i mm	5.08 mm
L1 i tum	0.200 "	Antal rader	1
Polradstal	1	Märkarea	2.5 mm ²
Beröringsskydd enligt DIN VDE 57	fingersäker	Beröringsskydd enligt DIN VDE 0470	IP 20 ansluten/ IP 10 ej ansluten
Skyddsklass	IP20	Genomgångsmotstånd (6)	≤5 mΩ
Koderbar	Ja	Avisoleringslängd	10 mm
Skruvmejselklinga	0,6 x 3,5	Skruvmejselklinga Norm	DIN 5264
Stickcykler	25	Max. instickskraft/pol	7 N
Max. dragkraft/pol	5.5 N		

Materialdata

Isoleringsmaterial	PBT	Färgkod	orange
Färg manöverelement	svart	Färgtabell (jämförbar)	RAL 2000
Isoleringsmaterialgrupp	IIIa	CTI (Comparative Tracking Index)	≥ 200
Moisture Level (MSL)		Brännbarhetsklass enligt UL 94	V-0
Kontaktmaterial	Cu-legering	Kontakttyta	förtennad
Skiktstruktur för stiftkontakten	4...8 µm Sn hot-dip tinned	Lagertemperatur, min.	-40 °C
Lagertemperatur, max.	70 °C	Driftstemperatur, min.	-50 °C
Driftstemperatur, max	100 °C	Temperaturområde Montage, min.	-30 °C
Temperaturområde Montage, max.	100 °C		

Anslutningsbara ledare

Anslutningsområde, min.	0.13 mm ²		
Anslutningsområde, max.	3.31 mm ²		
Ledardiameter, AWG, min.	AWG 26		
Ledardiameter, AWG, max	AWG 12		
entrådig, min. H05(07) V-U	0.2 mm ²		
entrådig, max. H05(07) V-U	2.5 mm ²		
fintrådig, min. H05(07) V-K	0.2 mm ²		
fintrådig, max. H05(07) V-K	2.5 mm ²		
med AEH med krage DIN 46 228/4, min.	0.25 mm ²		
med ändhylsa med krage DIN 46 228/4, max.	2.5 mm ²		
med ändhylsa, DIN 46228 pt 1, min.	0.2 mm ²		
med ändhylsa enligt DIN 46 228/1, max.	2.5 mm ²		
Passtift enligt EN 60999 a x b; ø	2,8 mm x 2,0 mm		
Anslutningsbar ledare	Ledarens anslutningsarea	Typ	fintrådig
		nominell	0.5 mm ²
kabelsko		Avisoleringslängd	nominell 12 mm
		Rekommenderad ändhylsa	H0,5/16 OR
		Avisoleringslängd	nominell 10 mm
		Rekommenderad ändhylsa	H0,5/10
Ledarens anslutningsarea	Typ	fintrådig	
	nominell	0.75 mm ²	
kabelsko		Avisoleringslängd	nominell 12 mm
		Rekommenderad ändhylsa	H0,75/16 W
		Avisoleringslängd	nominell 10 mm
		Rekommenderad ändhylsa	H0,75/10
Ledarens anslutningsarea	Typ	fintrådig	

BLF 5.08HC/02/180B SN OR BX

Weidmüller Interface GmbH & Co. KG
Klingenbergstraße 26
D-32758 Detmold
Germany

www.weidmueller.com

Tekniska data

		nominell	1 mm ²
kabelsko	Avisoleringslängd	nominell	12 mm
	Rekommenderad ändhylsa	H1.0/16D R	
	Avisoleringslängd	nominell	10 mm
	Rekommenderad ändhylsa	H1.0/10	
Ledarens anslutningsarea	Typ	fintrådig	
	nominell	1.5 mm ²	
kabelsko	Avisoleringslängd	nominell	10 mm
	Rekommenderad ändhylsa	H1.5/10	
	Avisoleringslängd	nominell	12 mm
	Rekommenderad ändhylsa	H1.5/16 R	
Ledarens anslutningsarea	Typ	fintrådig	
	nominell	2.5 mm ²	
kabelsko	Avisoleringslängd	nominell	10 mm
	Rekommenderad ändhylsa	H2.5/10	
	Avisoleringslängd	nominell	10 mm
	Rekommenderad ändhylsa	H2.5/14DS BL	

Referenstext Ytterdiametern på plastkragen ska inte vara större än rastret (P). Längd på hylsor ska väljas beroende på produkten och märkspänningen.

Märkdata enligt CSA

Märkspänning (användargrupp B / CSA)	300 V	Märkspänning (användargrupp D / CSA)	300 V
Märkström (användargrupp D / CSA)	10 A	Ledardiameter AWG, min.	AWG 26
Ledardiameter AWG, max.	AWG 12		

Märkdata enligt UL 1059

Institut (cURus)	CURUS	Certifikat nr (cURus)	E60693
Märkspänning (användargrupp B / UL 1059)	300 V	Märkspänning (användargrupp D / UL 1059)	300 V
Märkström (användargrupp B / UL 1059)	18.5 A	Märkström (användargrupp D / UL 1059)	10 A
Ledardiameter AWG, min.	AWG 26	Ledardiameter AWG, max.	AWG 12
Hänvisning till godkännandevärden	Specifikationerna avser maxvärden. För detaljer – se typgodkännandeintyg.		

Märkdata enligt IEC

testad enligt standard	IEC 60664-1, IEC 61984	Märkström, min. antal poler (Tu=20°C)	24 A
Märkström, max. antal poler (Tu=20°C)	19 A	Märkström, min. antal poler (Tu=40°C)	21 A
Märkström, max. antal poler (Tu=40°C)	16.5 A	Märkspänning vid överspänningsk./ Nedsmutningsgrad II/2	400 V
Märkspänning vid överspänningsk./ Nedsmutningsgrad III/2	320 V	Märkspänning vid överspänningskat./ Nedsmutningsgrad III/3	250 V
Märkspänning vid överspänningsk./ Nedsmutningsgrad II/2	4000 V	Märkspänning vid överspänningsk./ Nedsmutningsgrad III/2	4 kV
Märkstötspänning vid överspänningsk./ Nedsmutningsgrad III/3	4 kV	Korttidströmhållfasthet	3 x 1s mit 120 A

Tekniska data

www.weidmueller.com

Viktig hänvisningstext

IPC-konformitet	Konformitet: Produkterna utvecklas, tillverkas och levereras i enlighet med internationellt erkända standarder och normer, och uppfyller de egenskaper som garanteras i databladet resp. har designegenskaper i enlighet med IPC-A-610 "Klass 2". Övriga anspråk gällande produkterna kan bedömas på begäran.
Hänvisningstext	<ul style="list-style-type: none"> • Additional variants on request • Gold-plated contact surfaces on request • Rated current related to rated cross-section & min. No. of poles. • Wire end ferrule without plastic collar to DIN 46228/1 • Wire end ferrule with plastic collar to DIN 46228/4 • P on drawing = pitch • Crimping shape "A" for wire end ferrules with PZ 6/5 crimping tool recommended. • The test point can only be used as potential-pickup point. • In accordance with IEC 61984, OMNIMATE-connectors are connectors without breaking capacity (COC). During designated use, connectors are not allowed to be engaged or disengaged when live or under load • Long term storage of the product with average temperature of 50 °C and maximum humidity 70%, 36 months

Klassificeringar

ETIM 8.0	EC002638	ETIM 9.0	EC002638
ETIM 10.0	EC002638	ECLASS 14.0	27-46-02-02
ECLASS 15.0	27-46-02-02		

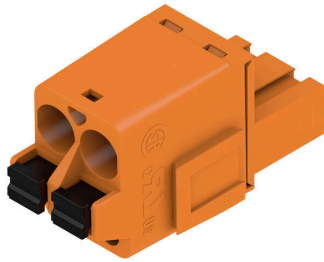
BLF 5.08HC/02/180B SN OR BX

Weidmüller Interface GmbH & Co. KG
 Klingenbergstraße 26
 D-32758 Detmold
 Germany

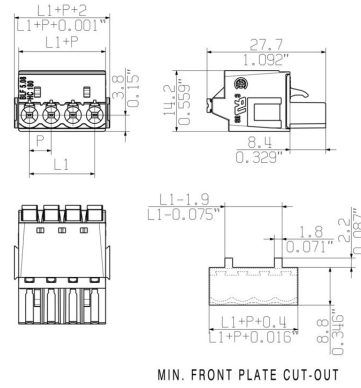
Ritningar

www.weidmueller.com

Produktillustration



Dimensional drawing



Graph



Graph



Uncompromising functionality High vibration resistance

Ritningar

Produktfördel



Solid PUSH IN contact Safe and durable

Produktfördel



Cost-effective wiring Quick and intuitive operation

Produktfördel



Wide clamping range Tool-free wire connection

BLF 5.08HC/02/180B SN OR BX

Weidmüller Interface GmbH & Co. KG

Klingenbergstraße 26

D-32758 Detmold

Germany

www.weidmueller.com

Tillbehör

Kodelement



Kopplar bara vad som hör ihop: Rätt anslutning på rätt ställe.

Kodnings- och förvriddningsskyddselementen tilldelar tydligt anslutande element under tillverkningen och driften

Kodnings- och förvriddningsskyddselementen skjuts in innan bestyckningen eller under kabelkonfektioneringen. Alternativen hos Weidmüller: konfigurera enkelt och individuellt online i variantkonfiguratoren och få färdigt förkodat.

En felbestyckning på kretskortet eller felanslutning av anslutningselement är inte längre möjligt.

Fördelen: Ingen felsökning vid tillverkningen och ingen felhantering av användaren.

Allmänna beställningsdata

Typ	BLZ/SL KO BK BX	Utförande
Art.nr.	1545710000	Kretskortsstickanslutning, Tillbehör, Kodelement, svart, Antal poler:
GTIN (EAN)	4008190087142	1
Förp.	50 ST	
Typ	BLZ/SL KO OR BX	Utförande
Art.nr.	1573010000	Kretskortsstickanslutning, Tillbehör, Kodelement, orange, Antal poler: 1
GTIN (EAN)	4008190048396	
Förp.	100 ST	

Spår-Skruvmejsel



Spårskruvmejsel med rundklinga, SD DIN 5265, ISO 2380/2, klingprofil enligt DIN 5264, ISO 2380/1, Spets krom top, SoftFinish-handtag

Allmänna beställningsdata

Typ	SDS 0.6X3.5X100	Utförande
Art.nr.	2749340000	Skruvmejsel, Klingbredd (B): 3.5 mm, Klinglängd: 100 mm,
GTIN (EAN)	4050118895568	Klingtjocklek: 0.6 mm
Förp.	1 ST	
Typ	SDS 0.6X3.5X200	Utförande
Art.nr.	9010110000	Skruvmejsel, Skruvmejsel
GTIN (EAN)	4032248300754	
Förp.	1 ST	
Typ	SDIS 0.6X3.5X100	Utförande
Art.nr.	2749810000	Skruvmejsel, Klingbredd (B): 3.5 mm, Klinglängd: 100 mm,
GTIN (EAN)	4050118897012	Klingtjocklek: 0.6 mm
Förp.	1 ST	