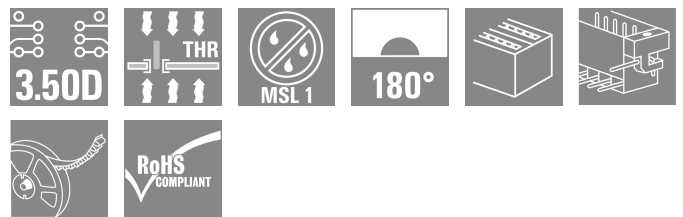


S2C-SMT 3.50/16/180LF 3.5SN BK RL

Weidmüller Interface GmbH & Co. KG
Klingenbergstraße 26
D-32758 Detmold
Germany

www.weidmueller.com

Produktillustration



Högtemperaturtålig stiftlist.

- fingersäker
- kan anslutas till PUSH IN honkontakt B2CF 3.50
- Anslutningsriktning vinkelrätt mot eller parallellt med kretskortet (180°/90°)
- Sluten kapslingsvariant (G) och med lödfäns (F).
- Förpackning i box (BX) eller anti-statisk, Tape-on-Reel (RL)
- Lämplig för reflow- och våglödningsapplikationer
- Stiftlängd 1,5 mm eller 3,5 mm

Allmänna beställningsdata

Utförande	Kretskortsstickanslutning, Stiftlist, Lödfäns, THT/THR lödanslutning, 3.50 mm, Antal poler: 16, 180°, Lödstiftlängd (l): 3.5 mm, förtennad, svart, Tape
Art.nr.	1358600000
Typ	S2C-SMT 3.50/16/180LF 3.5SN BK RL
GTIN (EAN)	4050118161328
Förp.	175 items
Produktparametrar	IEC: 200 V / 13.4 A UL: 150 V / 9.5 A
Förpackning	Tape

Skapandedatum 09.03.2026 02:39:44 MEZ

Katalogversion / Ritningar

S2C-SMT 3.50/16/180LF 3.5SN BK RL

Weidmüller Interface GmbH & Co. KG

Klingenbergstraße 26

D-32758 Detmold

Germany

www.weidmueller.com

Tekniska data

Godkännanden

Godkännanden



ROHS	Uppfyllelse
UL File Number Search	UL-webbplats
Certifikat nr (cURus)	E60693

Mått och vikter

Djup	10.8 mm	Byggdjup (tum)	0.4252 inch
Höjd	17.7 mm	Bygghöjd (tum)	0.6968 inch
Höjd lägstbyggande	14.2 mm	Bredd	35 mm
Byggbredd (tum)	1.378 inch	Nettovikt	5.48 g

Miljööverensstämmelse för produkt

RoHS-kompatibilitetsstatus	Kompatibel utan undantag
REACH SVHC	Nej mSvHC över 0,1 viktprocent

Packaging

Förpackning på ESD-nivå	statisk dissipativ	Förpackning	Tape
VPE-längd	340.00 mm	VPE-bredd	338.00 mm
VPE-höjd	60.00 mm	Tape depth (T2)	19.80 mm
Tape width (W)	56 mm	Tape pocket depth (KO)	19.30 mm
Tape pocket height (AO)	11.10 mm	Tape pocket width (BO)	42.00 mm
Tape pocket separation (P1)	20.00 mm	Tape hole separation (E)	1.75 mm
Tape pocket separation (F)	26.20 mm	Tape reel diameter \varnothing (A)	330 mm
Surface resistance	Rs = 109 - 1012 Ω	Bredd på Pick & Place-dyna (WPPP)	10 mm
Längd på Pick & Place-dyna (LPPP)	15.6 mm	Diameter på indragningsytan (\varnothing Dmax.)	9 mm
Utsprång 1 Pick & Place-dyna (LO1 (PPP))	7.8 mm	Utsprång 2 Pick & Place-dyna (PO2 (PPP))	7.8 mm

Systemparametrar

Produktfamilj	OMNIMATE Signal - serie B2C/S2C 3.50 - 2-radig	Anslutningstyp	Kretskortanslutning
Montering på kretskortet	THT/THR lödanslutning	Delning i mm (P)	3.50 mm
Delning i tum (P)	0.138 "	Anslutningsvinkel	180°
Antal poler	16	Antal lödstift per pol	1
Lödstiftlängd (l)	3.5 mm	Tolerans för stiftlängd	0 / -0.3 mm
Dimensioner för lödstift	d = 1,0 mm, oktagonal	Dimensioner för lödstift = d-tolerans	+0,01 / -0,03 mm
Diameter bestyckningshål (D)	1.3 mm	Tolerans diameter bestyckningshål (D)	+ 0,1 mm
Ytterdiameter för löddyna	2.1 mm	Schablonhålsdiameter	1.9 mm
L1 i mm	24.50 mm	L1 i tum	0.965 "
Antal rader	1	Polradstal	2
Beröringsskydd enligt DIN VDE 57	fingers. ej inst./handryggss. instucken	Beröringsskydd enligt DIN VDE 0470	IP 20 ansluten/ IP 10 ej ansluten
Koderbar	Ja	Max. instickskraft/pol	3.5 N
Max. dragkraft/pol	3.5 N		

S2C-SMT 3.50/16/180LF 3.5SN BK RL

Weidmüller Interface GmbH & Co. KG

Klingenbergstraße 26

D-32758 Detmold

Germany

www.weidmueller.com

Tekniska data**Materialdata**

Isoleringsmaterial	LCP GF	Färgkod	svart
Färgtabell (jämförbar)	RAL 9011	Isoleringsmaterialgrupp	IIIb
CTI (Comparative Tracking Index)	≥ 175	Moisture Level (MSL)	1
Brännbarhetsklass enligt UL 94	V-0	Kontaktmaterial	Kopparlegering
Kontaktyta	förtennad	Skiktstruktur för lödanslutningen	1...3 µm Ni / 2...4 µm Sn matt
Skiktstruktur för stiftkontakten	1...3 µm Ni / 2...4 µm Sn matt	Lagertemperatur, min.	-40 °C
Lagertemperatur, max.	70 °C	Drifttemperatur, min.	-50 °C
Drifttemperatur, max	120 °C	Temperaturområde Montage, min.	-40 °C
Temperaturområde Montage, max.	120 °C		

Märkdata enligt CSA

Institut (CSA)	CSA	Certifikat nr. (CSA)	200039-1121690
Märkspänning (användargrupp B / CSA)	150 V	Märkspänning (användargrupp C / CSA)	50 V
Märkspänning (användargrupp D / CSA)	150 V	Märkström (användargrupp B / CSA)	9.5 A
Märkström (användargrupp C / CSA)	9.5 A	Märkström (användargrupp D / CSA)	9.5 A
Hänvisning till godkännandevärden	Specifikationerna avser maxvärden. För detaljer – se typgodkännandeintyg.		

Märkdata enligt UL 1059

Institut (cURus)	CURUS	Certifikat nr (cURus)	E60693
Märkspänning (användargrupp B / UL 1059)	150 V	Märkspänning (användargrupp C / UL 1059)	50 V
Märkström (användargrupp B / UL 1059)	9.5 A	Märkström (användargrupp C / UL 1059)	9.5 A
Hänvisning till godkännandevärden	Specifikationerna avser maxvärden. För detaljer – se typgodkännandeintyg.		

Märkdata enligt IEC

testad enligt standard	IEC 60664-1, IEC 61984	Märkström, min. antal poler (Tu=20°C)	13.4 A
Märkström, min. antal poler (Tu=40°C)	12 A	Märkspänning vid överspänningsk./ Nedsmutningsgrad II/2	200 V
Märkspänning vid överspänningsk./ Nedsmutningsgrad III/2	160 V	Märkspänning vid överspänningskat./ Nedsmutningsgrad III/3	80 V
Märkspänning vid överspänningsk./ Nedsmutningsgrad II/2	2.5 kV	Märkspänning vid överspänningsk./ Nedsmutningsgrad III/2	2.5 kV
Märkstötspänning vid överspänningsk./ Nedsmutningsgrad III/3	2.5 kV	Korttidströmhållfasthet	3 x 1s mit 80 A

Viktig hänvisningstext

IPC-konformitet	Konformitet: Produkterna utvecklas, tillverkas och levereras i enlighet med internationellt erkända standarder och normer, och uppfyller de egenskaper som garanteras i databladet resp. har designegenskaper i enlighet med IPC-A-610 "Klass 2". Övriga anspråk gällande produkterna kan bedömas på begäran.
Hänvisningstext	<ul style="list-style-type: none"> • Gold-plated contact surfaces on request • Rated current related to rated cross-section & min. No. of poles. • Spacing between rows: see hole layout • P on drawing = pitch • Rated data refer only to the component itself. Clearance and creepage distances to other components are to be designed in accordance with the relevant application standards.

S2C-SMT 3.50/16/180LF 3.5SN BK RL

Weidmüller Interface GmbH & Co. KG
Klingenbergstraße 26
D-32758 Detmold
Germany

www.weidmueller.com

Tekniska data

- In accordance with IEC 61984, OMNIMATE-connectors are connectors without breaking capacity (COC). During designated use, connectors are not allowed to be engaged or disengaged when live or under load
- Long term storage of the product with average temperature of 50 °C and maximum humidity 70%, 36 months

Klassificeringar

ETIM 8.0	EC002637	ETIM 9.0	EC002637
ETIM 10.0	EC002637	ECLASS 14.0	27-46-02-01
ECLASS 15.0	27-46-02-01		

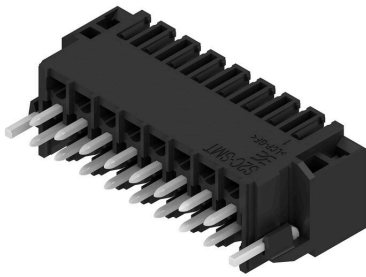
S2C-SMT 3.50/16/180LF 3.5SN BK RL

Weidmüller Interface GmbH & Co. KG
 Klingenbergstraße 26
 D-32758 Detmold
 Germany

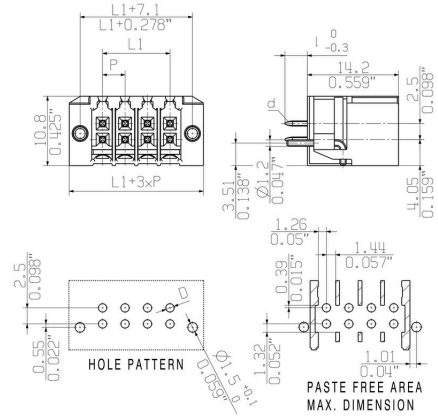
Ritningar

www.weidmueller.com

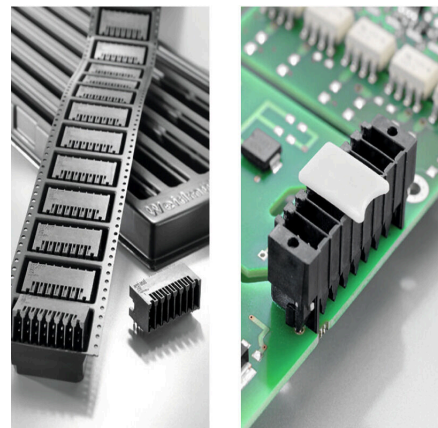
Produktillustration



Dimensional drawing

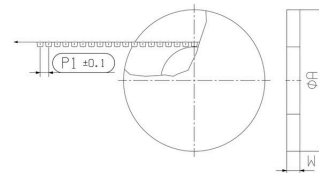


Produktförel

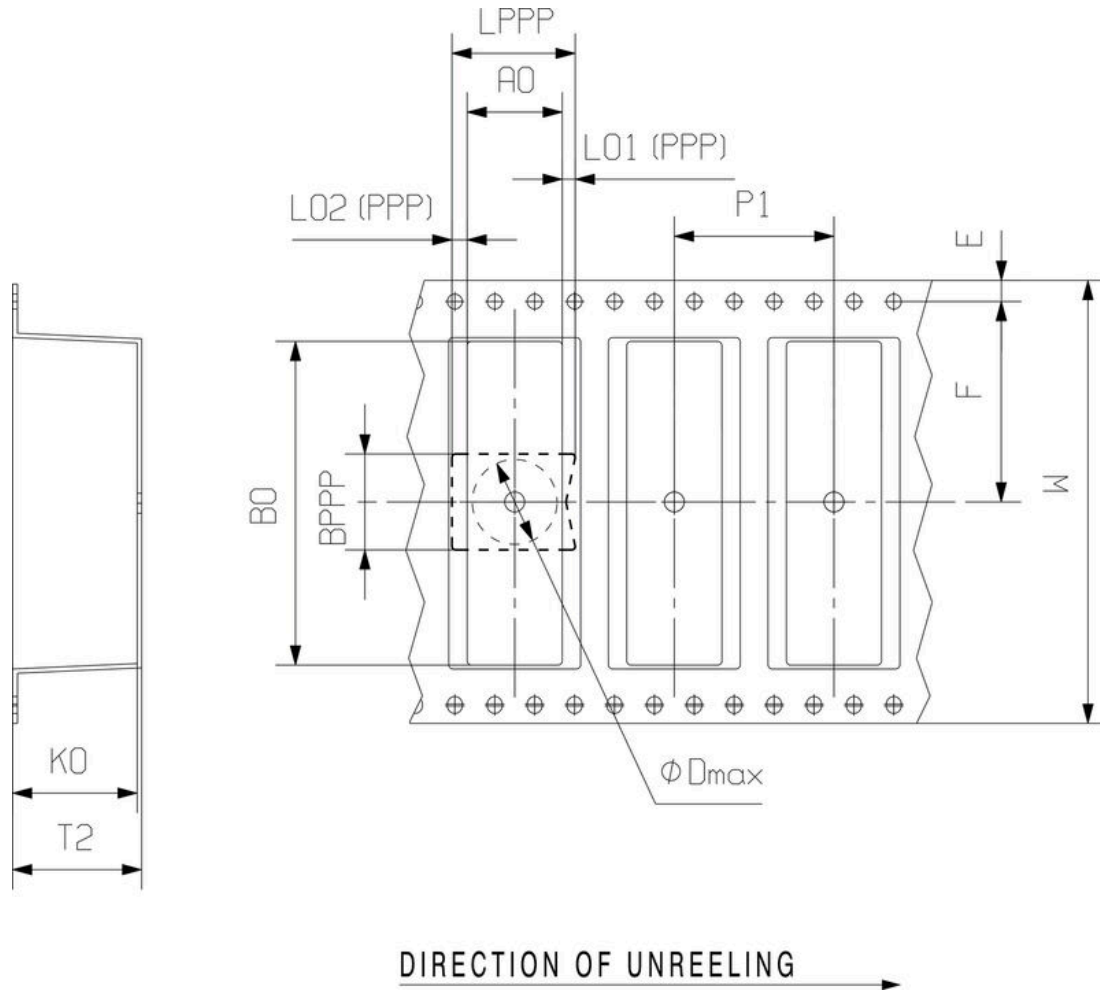


Optimised for the SMT process
 Safe board-to-board connection

Dimensional drawing



Dimensional drawing



S2C-SMT 3.50/16/180LF 3.5SN BK RL

Weidmüller Interface GmbH & Co. KG
Klingenbergstraße 26
D-32758 Detmold
Germany

Tillbehör

www.weidmueller.com

Kodelement



Kopplar bara vad som hör ihop: Rätt anslutning på rätt ställe.

Kodnings- och förvriddningsskyddselementen tilldelar tydligt anslutande element under tillverkningen och driften

Kodnings- och förvriddningsskyddselementen skjuts in innan bestyckningen eller under kabelkonfektioneringen. Alternativen hos Weidmüller: konfigurera enkelt och individuellt online i variantkonfiguratoren och få färdigt förkodat.

En felbestyckning på kretskortet eller felanslutning av anslutningselement är inte längre möjligt.

Fördelen: Ingen felsökning vid tillverkningen och ingen felhantering av användaren.

Allmänna beställningsdata

Typ	B2L/S2L 3.50 KO BK BX	Utförande
Art.nr.	1849740000	Kretskortsstickanslutning, Tillbehör, Kodelement, svart, Antal poler:
GTIN (EAN)	4032248378203	1
Förp.	100 ST	
Typ	B2L/S2L 3.50 KO OR BX	Utförande
Art.nr.	1849730000	Kretskortsstickanslutning, Tillbehör, Kodelement, orange, Antal
GTIN (EAN)	4032248378197	poler: 1
Förp.	100 ST	