

## VSSC6TRSL24VAC/DC0.5A

Weidmüller Interface GmbH & Co. KG

Klingenbergstraße 26

D-32758 Detmold

Germany

www.weidmueller.com



Avbildning liknande

Överspänningskoppling längs ledarens väg kan störa eller förstöra känsliga signalingångar. Det är viktigt att tillhandahålla skydd i omedelbar närhet av MSR-enheter. Weidmüllers breda produktutbud för MSR-sektorn erbjuder produkter i en 2-delad, jackbar byggform och modulära plintar för klämfjäder- eller skruvanslutning. Dessa produkter är lämpliga för både binära och analoga signaler. Dessutom erbjuder Weidmüller moduler med integrerade komponenter som t.ex. gasavledare eller varistorer. VARITECTOR står för ett flexibelt och variabelt överspänningskydd från Weidmüller, testat enligt produktstandarden IEC 61643-2 1. Varitector-serien kan användas i applikationer enligt IEC 61643-22/VDE 0845-3 i klasserna C1, C2, C3 och D1. VARITECTOR SPC-, SSC- och MCZ OVP-produktfamiljerna kombinerar på ett optimalt sätt elektriska och mekaniska egenskaper. Storlek och enkel hantering spelar en viktig roll. Detta överspänningskydd är lämpligt för trånga utrymmen i industriell- och processautomation samt applikationer inom fastighetsautomation.

### Allmänna beställningsdata

|            |  |
|------------|--|
| Utförande  | Surge protection for instrumentation and control, Surge protection for measurement and control |
| Art.nr.    | <a href="#">1354790000</a>   |
| Typ        | VSSC6TRSL24VAC/DC0.5A  |
| GTIN (EAN) | 4050118156744  |
| Förp.      | 10 items   |

## VSSC6TRSL24VAC/DC0.5A

Weidmüller Interface GmbH &amp; Co. KG

Klingenbergstraße 26

D-32758 Detmold

Germany

www.weidmueller.com

## Tekniska data

## Godkännanden

Godkännanden



|                       |                              |
|-----------------------|------------------------------|
| ROHS                  | Uppfyllelse                  |
| UL File Number Search | <a href="#">UL-webbplats</a> |
| Certifikat nr. (UL)   | E311081                      |

## Mått och vikter

|           |         |                 |             |
|-----------|---------|-----------------|-------------|
| Djup      | 81 mm   | Byggdjup (tum)  | 3.189 inch  |
| Höjd      | 88.5 mm | Bygghöjd (tum)  | 3.4842 inch |
| Bredd     | 6.2 mm  | Byggbredd (tum) | 0.2441 inch |
| Nettovikt | 47 g    |                 |             |

## Temperaturer

|                 |                |                      |                |
|-----------------|----------------|----------------------|----------------|
| Lagertemperatur | -40 °C...80 °C | Omgivningstemperatur | -40 °C...70 °C |
| Drifttemperatur | -40 °C...70    | Fuktighet            | 5...96 %       |

## Sannolikhet för bortfall

|                              |         |      |        |
|------------------------------|---------|------|--------|
| SIL enligt IEC 61508         | 3       | MTTF | 1358 a |
| SFF                          | 96.67 % | λges | 54     |
| PFH i 1*10 <sup>-9</sup> 1/h | 1.8     |      |        |

## Miljööverensstämmelse för produkt

|                                     |                                      |
|-------------------------------------|--------------------------------------|
| RoHS-kompatibilitetsstatus          | Kompatibel med undantag              |
| RoHS-undantag (om tillämpligt/känt) | 7a, 7cl                              |
| REACH SVHC                          | Lead 7439-92-1                       |
| SCIP                                | 71e97bb7-979f-4330-94c0-20c629bb05e3 |

## Märkdata UL

|                     |         |               |  |
|---------------------|---------|---------------|--|
| Certifikat nr. (UL) | E311081 | UL-certifikat | UL Zertifikat - PDF/<br>E311081VOL1SEC3.pdf<br>(application/pdf) |
|---------------------|---------|---------------|--|

## Allmänna data

|                                |  |                         |                        |
|--------------------------------|--|-------------------------|------------------------|
| Optisk funktionsdisplay        | Nej  | Segment                 | Mäta - Styra - Reglera |
| Utförande                      | Överspänningsskydd, MSR  | Byggform                | Klämma                 |
| Brännbarhetsklass enligt UL 94 | V-0  | Färgkod                 | svart                  |
| Skyddsklass                    | IP20   | Montageskena obestyckad | TS 35                  |
| Frånskiljningsfunktion         | Ja   | Höjdområde för drift    | ≤ 2000 m               |
| Kontrollmöjlighet              | Funktionsskruv med uttag<br>för provkontakt anslutning<br>1, 2, 4, 5 |                         |                        |

## CSA skyddsdata

|                       |        |                 |     |
|-----------------------|--------|-----------------|-----|
| Gasgrupp D            | IIA    | Gasgrupper A, B | IIC |
| Ingångsström, max. II | 500 mA | Gasgrupp C      | IIB |

## VSSC6TRSL24VAC/DC0.5A

Weidmüller Interface GmbH &amp; Co. KG

Klingenbergstraße 26

D-32758 Detmold

Germany

www.weidmueller.com

## Tekniska data

|                          |      |                          |      |
|--------------------------|------|--------------------------|------|
| Inre induktans, max. LI  | 0 µH | Inre kapacitans, max. CI | 2 nF |
| Ingångsspänning, max. Ui | 42 V |                          |      |

## Isolationskoordinater enligt EN 50178

|                       |     |                  |   |
|-----------------------|-----|------------------|---|
| Överspänningskategori | III | Nedsmutningsgrad | 2 |
|-----------------------|-----|------------------|---|

## Märkdata IEC/EN

|  |                 |   |                               |
|--|-----------------|---|-------------------------------|
| Antal poler  | 1               | Läckström vid Un                                | 2.8 mA                        |
| Signalkontakt  | Nej             | Märkspänning (AC)                               | 24 V                          |
| Märkspänning (DC)                                      | 34 V            | Märkström IN                                    | 500 mA                        |
| Skyddsnivå UP Ledare - Ledare                          | 150 V           | Skyddsnivå UP Ledare - PE                       | 150 V                         |
| Spänningstyp   | AC/DC           | Säkringsskydd                                   | 0,5 A                         |
| Genomgångsmotstånd (6)                                 | 1,8 Ω 10 %      | Frekvensområde, max.                            | 3.2 MHz                       |
| Normer   | IEC 61643-21    | Blixttestström limp (10/350 µs)                 | 1 kA                          |
| Avledningsström, max. (8/20 µs)                        | 20 kA           | Kravklass enligt IEC 61643-21                   | C2, C3, D1                    |
| Dämpning   | 3,12 Mhz        | Högsta normalspänning, Uc (AC)                  | 30 V                          |
| Högsta normalspänning, Uc (DC)                         | 42 V            | Stötströmstålighet D1                           | 1 kA 10/350 µs                |
| Stötströmstålighet C3                                  | 10 A 10/1000 µs | Impuls-återställningsförmåga                    | ≤ 20 ms                       |
| Signalöverföringsegenskaper (-3 dB)                    | 3,2 MHz         | Blixttestström, limp (10/350 µs) Ledare-PE      | 1 kA                          |
| Överlast-urkopplingstillstånd                          | Modus 2         | Märklastström IL                                | 500 mA                        |
| Skyddsnivå UP för C1 med 500 V/250 A (ledare-ledare)   | 116 V           | Avledningsström In (8/20 µs) ledare-PE          | 2.5 kA                        |
| Avledningsström I <sub>max</sub> . (8/20 µs) ledare-PE | 10 kA           | Skyddsnivå UP för C3 med 1kV/µs (ledare-ledare) | 106 V                         |
| Skyddsnivå UP för D1 med 0,5 kA (ledare-ledare)        | 194 V           | Skyddsnivå UP för C3 med 1 kV/µs (ledare-PE)    | 55 V                          |
| Skyddsnivå UP för C2 med 10 kV/5 kA (ledare-ledare)    | 204 V           | Stötströmstålighet C2                           | 2.5 kA 8/20 µs 5 kV 1.2/50 µs |
| Skyddsnivå UP för C1 med 500 V/250 A (ledare-PE)       | 60 V            | Skyddsnivå UP för C2 med 10 kV/5 kA (ledare-PE) | 108 V                         |

## Ytterligare information om godkännanden

|                 |  |
|-----------------|--|
| GOST-certifikat | GOST-Zertifikat - PDF/7950_n1-n4.pdf (application/pdf) |
|-----------------|--|

## Allmänna data

|             |       |             |      |
|-------------|-------|-------------|------|
| Antal poler | 1     | Skyddsklass | IP20 |
| Färgkod     | svart |             |      |

## Anslutningsdata

|   |                   |   |                     |
|---|-------------------|---|---------------------|
| Anslutningstyp  | Skruvanslutning   | Åtdragningsmoment, min.                                   | 0.5 Nm              |
| Åtdragningsmoment, max.                                     | 0.8 Nm            | Anslutningsområde, min.                                   | 0.5 mm <sup>2</sup> |
| Anslutningsområde, max.                                     | 4 mm <sup>2</sup> | Ledardiameter, entrådlig min.                             | 0.5 mm <sup>2</sup> |
| Ledardiameter, entrådlig max.                               | 6 mm <sup>2</sup> | Ledardiameter, fintrådlig med ändhylsa (DIN 46228/1), min | 0.5 mm <sup>2</sup> |
| Ledardiameter, fintrådlig med ändhylsaH (DIN 46228/1), max. | 4 mm <sup>2</sup> | Anslutningsarea, flertrådlig, min.                        | 0.5 mm <sup>2</sup> |
| Anslutningsarea, flertrådlig, max.                          | 4 mm <sup>2</sup> |   |                     |

## Elektriska data

|              |       |
|--------------|-------|
| Spänningstyp | AC/DC |
|--------------|-------|

**VSSC6TRSL24VAC/DC0.5A**

**Weidmüller Interface GmbH & Co. KG**  
 Klingenbergstraße 26  
 D-32758 Detmold  
 Germany

www.weidmueller.com

**Tekniska data**

**Märkdata IECEx/ATEX/cUL**

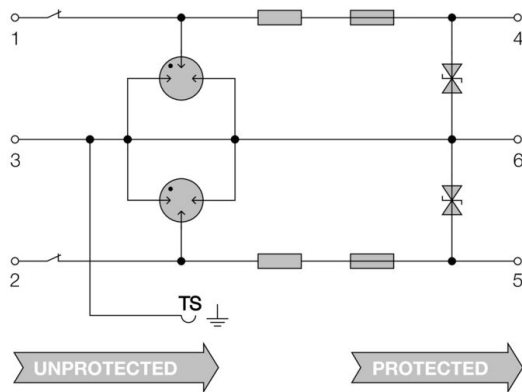
|                |  |
|----------------|--|
| cUL-certifikat | cUL Certificate - pdf/<br>VSSC.PDF (application/<br>pdf) |
|----------------|--|

**Viktig hänvisningstext**

|                    |  |
|--------------------|--|
| Produktinformation | Modus 2: Tillstånd där den spänningsbegränsande delen av SPD var kortsluten på grund av en mycket låg impedans inom SPD. Ledningen är obrukbar, men mätutrustningen är fortfarande skyddad med hjälp av en kortslutning. |
|--------------------|--|

**Klassificeringar**

|             |             |             |             |
|-------------|-------------|-------------|-------------|
| ETIM 8.0    | EC000943    | ETIM 9.0    | EC000943    |
| ETIM 10.0   | EC000943    | ECLASS 14.0 | 27-17-15-01 |
| ECLASS 15.0 | 27-17-15-01 |             |             |



Avbildning liknande

Circuit diagram

## VSSC6TRSL24VAC/DC0.5A

Weidmüller Interface GmbH & Co. KG  
Klingenbergstraße 26  
D-32758 Detmold  
Germany

www.weidmueller.com

## Tillbehör

## Tillbehör (ändplattor)



Ändplattor (AP) för produktserierna VSSC i ljusblått och svart

## Allmänna beställningsdata

|            |                            |                 |
|------------|----------------------------|-----------------|
| Typ        | AP VSSC6                   | Utförande       |
| Art.nr.    | <a href="#">1063110000</a> | VSSC, Ändplatta |
| GTIN (EAN) | 4032248947553              |                 |
| Förp.      | 50 ST                      |                 |

## Testadapter och testuttag



Testadapter och provkontakt används för elektriska anslutningen mellan kopplingsplintar och testutrustning. På så sätt kan en elektrisk kontakt upprättas i kabelanslutet tillstånd och mätningarna kan göras enkelt.

## Allmänna beställningsdata

|            |                            |                                   |
|------------|----------------------------|-----------------------------------|
| Typ        | PS 2.3 RT                  | Utförande                         |
| Art.nr.    | <a href="#">0180400000</a> | Testadapter (plint), 230 V, 20 mA |
| GTIN (EAN) | 4008190060121              |                                   |
| Förp.      | 20 ST                      |                                   |

## Neutral



Dekafix (DEK) märkning är den universella märkningen för alla kabel- och kontaktdon samt för elektroniska underenheter. Systemet är idealiskt för korta talserier och täcker ett brett utbud av färdiga märkningar.

Remsmontering för snabb uppmärkning i endast ett arbetssteg. Märkningen är lättläst, kontrastrik och finns i olika bredder.

- Stort urval av märkningar klara att användas
- Remsmontering för snabb uppmärkning
- Anslutningsmärkning som passar till Weidmüllers samtliga kabelkontakter,
- Finns som neutralt MultiCard eller som standardtryck i karta. För specialtryck: Skicka en fil till oss av vår märkningsprogramvara M-Print PRO eller M-Print PRO Online (utan installation) för dina märknings-specifikationer.

## VSSC6TRSL24VAC/DC0.5A

**Weidmüller Interface GmbH & Co. KG**  
 Klingenbergstraße 26  
 D-32758 Detmold  
 Germany

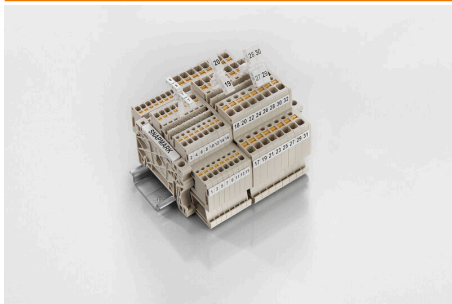
www.weidmueller.com

## Tillbehör

### Allmänna beställningsdata

|            |                            |  |
|------------|----------------------------|--|
| Typ        | DEK 5/5 MC NE WS           | Utförande  |
| Art.nr.    | <a href="#">1609801044</a> | Dekafix, Plintmärkning, 5 x 5 mm, Delning i mm (P): 5.00 |
| GTIN (EAN) | 4008190397111              | Weidmueller, vit   |
| Förp.      | 1000 ST                    |  |

### SnapMark



SnapMark – denna skylthållare har utvecklats specifikt för tvåvåningsplinten IDK 1,5 N i I-serien. Genom den flexibla svängningsmekanismen kan överkopplingar monteras eller tas bort enkelt. Den rymmer fyra DEK 5 märkskyltar eller två WS 10/5 mellanstora plintmärkningar.

### Allmänna beställningsdata

|            |                            |   |
|------------|----------------------------|---|
| Typ        | SNAPMARK I                 | Utförande   |
| Art.nr.    | <a href="#">1805880000</a> | Gruppmärkning, Plintmärkning, 23 x 5 mm, Delning i mm (P): 5.00 |
| GTIN (EAN) | 4032248273614              | Weidmueller, vit  |
| Förp.      | 50 ST                      |   |