

SLF 5.08/10/180DF SN OR BX

Weidmüller Interface GmbH & Co. KG

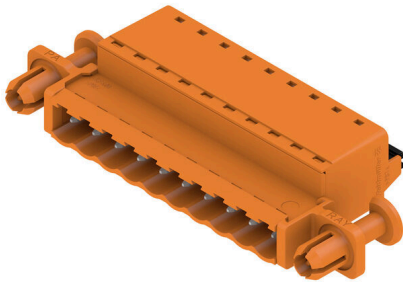
Klingenbergstraße 26

D-32758 Detmold

Germany

www.weidmueller.com

Produktillustration



Hankontakt i PUSH IN-anslutningsteknik med rak utgångsriktning, tillsammans med BLF 5.08HC som Wire-to-Wire applikation som vägggenomföring. Stiftlisterna har plats för märkning och kan kodas.

Allmänna beställningsdata

| | |
|-------------------|--|
| Utförande | Kretskortsstickanslutning, Stiftkontakt, 5.08 mm, Antal poler: 10, 180°, PUSH IN med manöverknapp, Anslutningsområde, max. : 3.31 mm², Box |
| Art.nr. | 1353680000 |
| Typ | SLF 5.08/10/180DF SN OR BX |
| GTIN (EAN) | 4050118156423 |
| Förp. | 24 items |
| Produktparametrar | IEC: 400 V / 25.9 A / 0.2 - 2.5 mm² UL: 300 V / 14 A / AWG 26 - AWG 12 |
| Förpackning | Box |

Tekniska data

Godkännanden

Godkännanden



| | |
|-----------------------|------------------------------|
| ROHS | Uppfyllelse |
| UL File Number Search | UL-webbplats |
| Certifikat nr (cURus) | E60693 |

Mått och vikter

| | | | |
|-----------|---------|----------------|-------------|
| Djup | 31 mm | Byggdjup (tum) | 1.2205 inch |
| Höjd | 14.2 mm | Bygghöjd (tum) | 0.5591 inch |
| Nettovikt | 19.65 g | | |

Miljööverensstämmelse för produkt

| | |
|----------------------------|--------------------------------|
| RoHS-kompatibilitetsstatus | Kompatibel utan undantag |
| REACH SVHC | Nej mSvHC över 0,1 viktprocent |

Packaging

| | | | |
|-------------|-----------|-----------|-----------|
| Förpackning | Box | VPE-längd | 352.00 mm |
| VPE-bredd | 140.00 mm | VPE-höjd | 39.00 mm |

Typprovningar

| | | | |
|---|---------------|--|--------------------------------|
| Test: Hållfasthet för märkningar | Standard | IEC 61984 avsnitt 6.2 och 7.3.2 / 10.11, IEC 60068-2-70 / 12.95 | |
| | Test | ursprungsmärkning, typmärkning, raster, datum och tid, typ av material | |
| | Utvärdering | tillgänglig | |
| | Test | hållbarhet | |
| Test: Felaktig inkoppling (ingen utbytbart) | Utvärdering | godkänd | |
| | Standard | IEC 61984 avsnitt 6.3 och 6.9.1 / 10.11, IEC 60512-13-5 / 02.06 | |
| | Test | 180° vridning med kodningselement | |
| | Utvärdering | godkänd | |
| Test: Klämbare area | Test | visuell undersökning | |
| | Utvärdering | godkänd | |
| | Standard | IEC 60999-1 avsnitt 7 och 9.1 / 11.99, IEC 60947-1 avsnitt 8.2.4.5.1 / 03.11 | |
| | Typ av ledare | Typ av ledare och för ledararea | massiv 0,5 mm ² |
| | | Typ av ledare och för ledararea | flertrådig 0,5 mm ² |
| | | Typ av ledare och för ledararea | flertrådig 1,0 mm ² |
| | | Typ av ledare och för ledararea | massiv 2,5 mm ² |
| | | Typ av ledare och för ledararea | AWG 26/1 |
| | | Typ av ledare och för ledararea | AWG 26/19 |
| | | Typ av ledare och för ledararea | AWG 14/1 |
| Typ av ledare och för ledararea | AWG 14/19 | | |
| Utvärdering | godkänd | | |

Tekniska data

| | | | | |
|---|---------------|---------------------------------|-----------|--|
| Test beträffande ledare som skadats och lossnat oavsiktligt | Standard | IEC 60999-1 avsnitt 9.4 / 11.99 | | |
| | Krav | 0,2 kg | | |
| | Typ av ledare | Typ av ledare och för ledararea | AWG 26/1 | |
| | | Typ av ledare och för ledararea | AWG 26/19 | |
| | Utvärdering | godkänd | | |
| | Krav | 0,3 kg | | |
| | Typ av ledare | Typ av ledare och för ledararea | H05V-U0.5 | |
| | | Typ av ledare och för ledararea | H05V-K0.5 | |
| | Utvärdering | godkänd | | |
| | Krav | 0,7 kg | | |
| | Typ av ledare | Typ av ledare och för ledararea | H07V-K2.5 | |
| | | Typ av ledare och för ledararea | H07V-U2.5 | |
| | | Typ av ledare och för ledararea | AWG 14/1 | |
| Typ av ledare och för ledararea | | AWG 14/19 | | |
| Utvärdering | godkänd | | | |
| Frånslagstest | Standard | IEC 60999-1 avsnitt 9.5 / 11.99 | | |
| | Krav | ≥10 N | | |
| | Typ av ledare | Typ av ledare och för ledararea | AWG 26/1 | |
| | | Typ av ledare och för ledararea | AWG 26/19 | |
| | Utvärdering | godkänd | | |
| | Krav | ≥20 N | | |
| | Typ av ledare | Typ av ledare och för ledararea | H05V-U0.5 | |
| | | Typ av ledare och för ledararea | H05V-K0.5 | |
| | Utvärdering | godkänd | | |
| | Krav | ≥50 N | | |
| | Typ av ledare | Typ av ledare och för ledararea | H07V-K2.5 | |
| | | Typ av ledare och för ledararea | H07V-U2.5 | |
| | | Typ av ledare och för ledararea | AWG 14/1 | |
| Typ av ledare och för ledararea | | AWG 14/19 | | |
| Utvärdering | godkänd | | | |

Systemvärden

| | | | |
|------------------------------------|------------------------------------|----------------------|---------------------|
| Produktfamilj | OMNIMATE Signal – serie BL/SL 5.08 | Anslutningstyp | Fältanslutning |
| Ledaranslutningsteknik | PUSH IN med manöverknapp | Delning i mm (P) | 5.08 mm |
| Delning i tum (P) | 0.200 " | Ledarutgångsriktning | 180° |
| Antal poler | 10 | L1 i mm | 45.72 mm |
| L1 i tum | 1.800 " | Antal rader | 1 |
| Polradstal | 1 | Märkarea | 2.5 mm ² |
| Beröringsskydd enligt DIN VDE 0470 | IP 20 ansluten/ IP 10 ej ansluten | Skyddsklass | IP20 |
| Genomgångsmotstånd (6) | ≤5 mΩ | Koderbar | Ja |

SLF 5.08/10/180DF SN OR BX

Weidmüller Interface GmbH & Co. KG

Klingenbergstraße 26

D-32758 Detmold

Germany

www.weidmueller.com

Tekniska data

| | | | |
|------------------------|----------|--------------------|-----------|
| Avisoleringslängd | 10 mm | Skruvmejselklinga | 0,6 x 3,5 |
| Skruvmejselklinga Norm | DIN 5264 | Stickcykler | 25 |
| Max. instickskraft/pol | 7 N | Max. dragkraft/pol | 5,5 N |

Materialdata

| | | | |
|----------------------------------|----------------------------|--------------------------------|-----------|
| Isoleringsmaterial | PBT | Färgkod | orange |
| Färg manöverelement | svart | Färgtabell (jämförbar) | RAL 2000 |
| Moisture Level (MSL) | | Brännbarhetsklass enligt UL 94 | V-0 |
| Kontaktmaterial | Kopparlegering | Kontakttyta | förtennad |
| Skiktstruktur för stiftkontakten | 4...8 µm Sn hot-dip tinned | Lagertemperatur, min. | -40 °C |
| Lagertemperatur, max. | 70 °C | Driftstemperatur, min. | -50 °C |
| Driftstemperatur, max | 100 °C | Temperaturområde Montage, min. | -25 °C |
| Temperaturområde Montage, max. | 100 °C | | |

Anslutningsbara ledare

| | |
|---|----------------------|
| Anslutningsområde, min. | 0.13 mm ² |
| Anslutningsområde, max. | 3.31 mm ² |
| Ledardiameter, AWG, min. | AWG 26 |
| Ledardiameter, AWG, max | AWG 12 |
| entrådig, min. H05(07) V-U | 0.2 mm ² |
| entrådig, max. H05(07) V-U | 2.5 mm ² |
| fintrådig, min. H05(07) V-K | 0.2 mm ² |
| fintrådig, max. H05(07) V-K | 2.5 mm ² |
| med AEH med krage DIN 46 228/4, min. | 0.2 mm ² |
| med ändhylsa med krage DIN 46 228/4, max. | 2.5 mm ² |
| med ändhylsa, DIN 46228 pt 1, min. | 0.2 mm ² |
| med ändhylsa enligt DIN 46 228/1, max. | 2.5 mm ² |
| Passtift enligt EN 60999 a x b; ø | 2,8 mm x 2,0 mm |

| Anslutningsbar ledare | Ledarens anslutningsarea | Typ | fintrådig |
|--------------------------|--------------------------|------------------------|----------------------------|
| | | nominell | 0.5 mm ² |
| kabelsko | | Avisoleringslängd | nominell 12 mm |
| | | Rekommenderad ändhylsa | H0.5/16 OR |
| | | Avisoleringslängd | nominell 10 mm |
| | | Rekommenderad ändhylsa | H0.5/10 |
| Ledarens anslutningsarea | | Typ | fintrådig |
| | | nominell | 0.75 mm ² |
| | | Avisoleringslängd | nominell 12 mm |
| | | Rekommenderad ändhylsa | H0.75/16 W |
| kabelsko | | Avisoleringslängd | nominell 10 mm |
| | | Rekommenderad ändhylsa | H0.75/10 |
| | | Avisoleringslängd | nominell 12 mm |
| | | Rekommenderad ändhylsa | H1.0/16D R |
| Ledarens anslutningsarea | | Typ | fintrådig |
| | | nominell | 1 mm ² |
| | | Avisoleringslängd | nominell 12 mm |
| | | Rekommenderad ändhylsa | H1.0/10 |
| kabelsko | | Avisoleringslängd | nominell 10 mm |
| | | Rekommenderad ändhylsa | H1.0/10 |
| | | Avisoleringslängd | nominell 12 mm |
| | | Rekommenderad ändhylsa | H1.0/16D R |
| Ledarens anslutningsarea | | Typ | fintrådig |
| | | nominell | 1.5 mm ² |

Tekniska data

| | | |
|--------------------------|------------------------|------------------------------|
| kabelsko | Avisoleringslängd | nominell 10 mm |
| | Rekommenderad ändhylsa | H1,5/10 |
| Ledarens anslutningsarea | Avisoleringslängd | nominell 12 mm |
| | Rekommenderad ändhylsa | H1,5/16 R |
| kabelsko | Typ | fintrådig |
| | nominell | 2.5 mm ² |
| kabelsko | Avisoleringslängd | nominell 10 mm |
| | Rekommenderad ändhylsa | H2,5/14DS BL |

Referenstext Ytterdiametern på plastkragen ska inte vara större än rastret (P). Längd på hylsor ska väljas beroende på produkten och märkspänningen.

Märkdata enligt CSA

| | | | |
|--------------------------------------|--------|--------------------------------------|--------|
| Märkspänning (användargrupp B / CSA) | 300 V | Märkspänning (användargrupp D / CSA) | 300 V |
| Märkström (användargrupp B / CSA) | 10 A | Märkström (användargrupp D / CSA) | 10 A |
| Ledardiameter AWG, min. | AWG 26 | Ledardiameter AWG, max. | AWG 12 |

Märkdata enligt UL 1059

| | | | |
|--|---|--|--------|
| Institut (cURus) | CURUS | Certifikat nr (cURus) | E60693 |
| Märkspänning (användargrupp B / UL 1059) | 300 V | Märkspänning (användargrupp D / UL 1059) | 300 V |
| Märkström (användargrupp B / UL 1059) | 14 A | Märkström (användargrupp D / UL 1059) | 10 A |
| Ledardiameter AWG, min. | AWG 26 | Ledardiameter AWG, max. | AWG 12 |
| Hänvisning till godkännandevärden | Specifikationerna avser maxvärden. För detaljer – se typgodkännandeintyg. | | |

Märkdata enligt IEC

| | | | |
|--|------------------------|--|------------------|
| testad enligt standard | IEC 60664-1, IEC 61984 | Märkström, min. antal poler (Tu=20°C) | 25.9 A |
| Märkström, max. antal poler (Tu=20°C) | 21.7 A | Märkström, min. antal poler (Tu=40°C) | 22.5 A |
| Märkström, max. antal poler (Tu=40°C) | 18.5 A | Märkspänning vid överspänningsk./ Nedsmutningsgrad II/2 | 400 V |
| Märkspänning vid överspänningsk./ Nedsmutningsgrad III/2 | 320 V | Märkspänning vid överspänningskat./ Nedsmutningsgrad III/3 | 250 V |
| Märkspänning vid överspänningsk./ Nedsmutningsgrad II/2 | 4000 V | Märkspänning vid överspänningsk./ Nedsmutningsgrad III/2 | 4 kV |
| Märkstötspänning vid överspänningsk./ Nedsmutningsgrad III/3 | 4 kV | Korttidströmhållfasthet | 3 x 1s mit 120 A |

Viktig hänvisningstext

| | |
|-----------------|---|
| IPC-konformitet | Konformitet: Produkterna utvecklas, tillverkas och levereras i enlighet med internationellt erkända standarder och normer, och uppfyller de egenskaper som garanteras i databladet resp. har designegenskaper i enlighet med IPC-A-610 "Klass 2". Övriga anspråk gällande produkterna kan bedömas på begäran. |
| Hänvisningstext | <ul style="list-style-type: none"> • Additional variants on request • Gold-plated contact surfaces on request • Rated current related to rated cross-section & min. No. of poles. • Wire end ferrule without plastic collar to DIN 46228/1 • Wire end ferrule with plastic collar to DIN 46228/4 • P on drawing = pitch • Crimping shape "A" for wire end ferrules with PZ 6/5 crimping tool recommended. • The test point can only be used as potential-pickup point. • In accordance with IEC 61984, OMNIMATE-connectors are connectors without breaking capacity (COC). During designated use, connectors are not allowed to be engaged or disengaged when live or under load |

Tekniska data

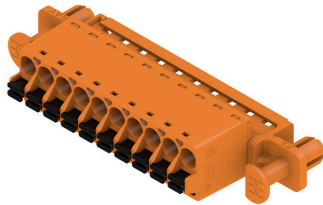
- Long term storage of the product with average temperature of 50 °C and maximum humidity 70%, 36 months

Klassificeringar

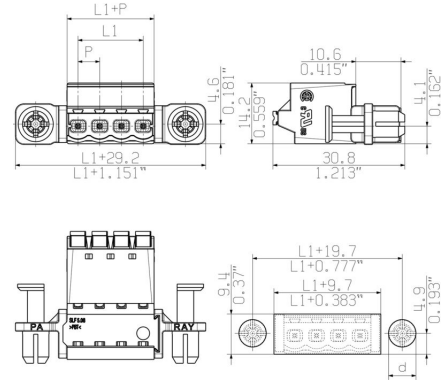
| | | | |
|-------------|-------------|-------------|-------------|
| ETIM 8.0 | EC002638 | ETIM 9.0 | EC002638 |
| ETIM 10.0 | EC002638 | ECLASS 14.0 | 27-46-02-02 |
| ECLASS 15.0 | 27-46-02-02 | | |

Ritningar

Produktillustration



Dimensional drawing



Graph



Graph



Produktfördel



Uncompromising functionality High vibration resistance

Produktfördel



Solid PUSH IN contact Safe and durable

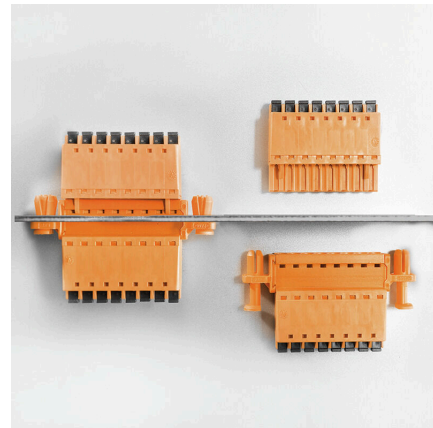
Ritningar

Produktfördel



Lower assembly costs
Secure in a matter of seconds

Produktfördel



Easy handling
No implementation framework necessary