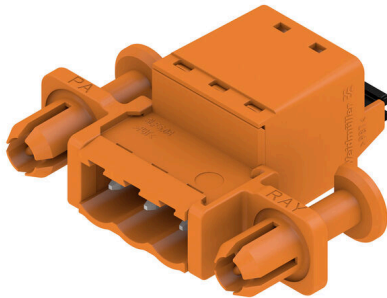


## SLF 5.08/03/180DF SN OR BX

Weidmüller Interface GmbH & Co. KG  
Klingenbergstraße 26  
D-32758 Detmold  
Germany

www.weidmueller.com

## Produktillustration



Hankontakt i PUSH IN-anslutningsteknik med rak utgångsriktning, tillsammans med BLF 5.08HC som Wire-to-Wire applikation som vägggenomföring. Stiftlisterna har plats för märkning och kan kodas.

## Allmänna beställningsdata

|                   |   |
|-------------------|---|
| Utförande         | Kretskortsstickanslutning, Stiftkontakt, 5.08 mm, Antal poler: 3, 180°, PUSH IN med manöverknapp, Anslutningsområde, max. : 3.31 mm², Box |
| Art.nr.           | <a href="#">1353590000</a>  |
| Typ               | SLF 5.08/03/180DF SN OR BX  |
| GTIN (EAN)        | 4050118156362   |
| Förp.             | 42 items  |
| Produktparametrar | IEC: 400 V / 25.9 A / 0.2 - 2.5 mm²<br>UL: 300 V / 14 A / AWG 26 - AWG 12   |
| Förpackning       | Box   |

## Tekniska data

## Godkännanden

Godkännanden



|                       |                              |
|-----------------------|------------------------------|
| ROHS                  | Uppfyllelse                  |
| UL File Number Search | <a href="#">UL-webbplats</a> |
| Certifikat nr (cURus) | E60693                       |

## Mått och vikter

|           |         |                |             |
|-----------|---------|----------------|-------------|
| Djup      | 31 mm   | Byggdjup (tum) | 1.2205 inch |
| Höjd      | 14.2 mm | Bygghöjd (tum) | 0.5591 inch |
| Nettovikt | 7.52 g  |                |             |

## Miljööverensstämmelse för produkt

|                            |                                |
|----------------------------|--------------------------------|
| RoHS-kompatibilitetsstatus | Kompatibel utan undantag       |
| REACH SVHC                 | Nej mSvHC över 0,1 viktprocent |

## Packaging

|             |           |           |           |
|-------------|-----------|-----------|-----------|
| Förpackning | Box       | VPE-längd | 353.00 mm |
| VPE-bredd   | 141.00 mm | VPE-höjd  | 39.00 mm  |

## Typprovningar

|   |               |  |                                |
|---|---------------|--|--------------------------------|
| Test: Hållfasthet för märkningar            | Standard      | IEC 61984 avsnitt 6.2 och 7.3.2 / 10.11, IEC 60068-2-70 / 12.95              |                                |
|   | Test          | ursprungsmärkning, typmärkning, raster, datum och tid, typ av material       |                                |
|   | Utvärdering   | tillgänglig  |                                |
|   | Test          | hållbarhet   |                                |
| Test: Felaktig inkoppling (ingen utbytbart) | Utvärdering   | godkänd  |                                |
|   | Standard      | IEC 61984 avsnitt 6.3 och 6.9.1 / 10.11, IEC 60512-13-5 / 02.06              |                                |
|   | Test          | 180° vridning med kodningselement  |                                |
|   | Utvärdering   | godkänd  |                                |
| Test: Klämbare area                         | Test          | visuell undersökning   |                                |
|   | Utvärdering   | godkänd  |                                |
|   | Standard      | IEC 60999-1 avsnitt 7 och 9.1 / 11.99, IEC 60947-1 avsnitt 8.2.4.5.1 / 03.11 |                                |
|   | Typ av ledare | Typ av ledare och för ledararea  | massiv 0,5 mm <sup>2</sup>     |
|   |               | Typ av ledare och för ledararea  | flertrådig 0,5 mm <sup>2</sup> |
|   |               | Typ av ledare och för ledararea  | flertrådig 1,0 mm <sup>2</sup> |
|   |               | Typ av ledare och för ledararea  | massiv 2,5 mm <sup>2</sup>     |
|   |               | Typ av ledare och för ledararea  | AWG 26/1                       |
|   |               | Typ av ledare och för ledararea  | AWG 26/19                      |
|   |               | Typ av ledare och för ledararea  | AWG 14/1                       |
| Typ av ledare och för ledararea             | AWG 14/19     |  |                                |
| Utvärdering                                 | godkänd       |  |                                |

**Tekniska data**

|   |               |                                 |           |  |
|---|---------------|---------------------------------|-----------|--|
| Test beträffande ledare som skadats och lossnat oavsiktligt | Standard      | IEC 60999-1 avsnitt 9.4 / 11.99 |           |  |
|   | Krav          | 0,2 kg                          |           |  |
|   | Typ av ledare | Typ av ledare och för ledararea | AWG 26/1  |  |
|   |               | Typ av ledare och för ledararea | AWG 26/19 |  |
|   | Utvärdering   | godkänd                         |           |  |
|   | Krav          | 0,3 kg                          |           |  |
|   | Typ av ledare | Typ av ledare och för ledararea | H05V-U0.5 |  |
|   |               | Typ av ledare och för ledararea | H05V-K0.5 |  |
|   | Utvärdering   | godkänd                         |           |  |
|   | Krav          | 0,7 kg                          |           |  |
|   | Typ av ledare | Typ av ledare och för ledararea | H07V-K2.5 |  |
|   |               | Typ av ledare och för ledararea | H07V-U2.5 |  |
|   |               | Typ av ledare och för ledararea | AWG 14/1  |  |
|   |               | Typ av ledare och för ledararea | AWG 14/19 |  |
|   | Utvärdering   | godkänd                         |           |  |
| Frånslagstest   | Standard      | IEC 60999-1 avsnitt 9.5 / 11.99 |           |  |
|   | Krav          | ≥10 N                           |           |  |
|   | Typ av ledare | Typ av ledare och för ledararea | AWG 26/1  |  |
|   |               | Typ av ledare och för ledararea | AWG 26/19 |  |
|   | Utvärdering   | godkänd                         |           |  |
|   | Krav          | ≥20 N                           |           |  |
|   | Typ av ledare | Typ av ledare och för ledararea | H05V-U0.5 |  |
|   |               | Typ av ledare och för ledararea | H05V-K0.5 |  |
|   | Utvärdering   | godkänd                         |           |  |
|   | Krav          | ≥50 N                           |           |  |
|   | Typ av ledare | Typ av ledare och för ledararea | H07V-K2.5 |  |
|   |               | Typ av ledare och för ledararea | H07V-U2.5 |  |
|   |               | Typ av ledare och för ledararea | AWG 14/1  |  |
|   |               | Typ av ledare och för ledararea | AWG 14/19 |  |
|   | Utvärdering   | godkänd                         |           |  |

**Systemvärden**

|                                    |                                    |                      |                     |
|------------------------------------|------------------------------------|----------------------|---------------------|
| Produktfamilj                      | OMNIMATE Signal – serie BL/SL 5.08 | Anslutningstyp       | Fältanslutning      |
| Ledaranslutningsteknik             | PUSH IN med manöverknapp           | Delning i mm (P)     | 5.08 mm             |
| Delning i tum (P)                  | 0.200 "                            | Ledarutgångsriktning | 180°                |
| Antal poler                        | 3                                  | L1 i mm              | 10.16 mm            |
| L1 i tum                           | 0.400 "                            | Antal rader          | 1                   |
| Polradstal                         | 1                                  | Märkarea             | 2.5 mm <sup>2</sup> |
| Beröringsskydd enligt DIN VDE 0470 | IP 20 ansluten/ IP 10 ej ansluten  | Skyddsklass          | IP20                |
| Genomgångsmotstånd (6)             | ≤5 mΩ                              | Koderbar             | Ja                  |

SLF 5.08/03/180DF SN OR BX

Weidmüller Interface GmbH & Co. KG  
Klingenbergstraße 26  
D-32758 Detmold  
Germany

www.weidmueller.com

Tekniska data

|                        |          |                    |           |
|------------------------|----------|--------------------|-----------|
| Avisoleringslängd      | 10 mm    | Skruvmejselklinga  | 0,6 x 3,5 |
| Skruvmejselklinga Norm | DIN 5264 | Stickcykler        | 25        |
| Max. instickskraft/pol | 7 N      | Max. dragkraft/pol | 5,5 N     |

Materialdata

|                                  |                            |                                |           |
|----------------------------------|----------------------------|--------------------------------|-----------|
| Isoleringsmaterial               | PBT                        | Färgkod                        | orange    |
| Färg manöverelement              | svart                      | Färgtabell (jämförbar)         | RAL 2000  |
| Moisture Level (MSL)             |                            | Brännbarhetsklass enligt UL 94 | V-0       |
| Kontaktmaterial                  | Kopparlegering             | Kontakttyta                    | förtennad |
| Skiktstruktur för stiftkontakten | 4...8 µm Sn hot-dip tinned | Lagertemperatur, min.          | -40 °C    |
| Lagertemperatur, max.            | 70 °C                      | Driftstemperatur, min.         | -50 °C    |
| Driftstemperatur, max            | 100 °C                     | Temperaturområde Montage, min. | -25 °C    |
| Temperaturområde Montage, max.   | 100 °C                     |                                |           |

Anslutningsbara ledare

|   |                      |
|---|----------------------|
| Anslutningsområde, min.                   | 0.13 mm <sup>2</sup> |
| Anslutningsområde, max.                   | 3.31 mm <sup>2</sup> |
| Ledardiameter, AWG, min.                  | AWG 26               |
| Ledardiameter, AWG, max                   | AWG 12               |
| entrådig, min. H05(07) V-U                | 0.2 mm <sup>2</sup>  |
| entrådig, max. H05(07) V-U                | 2.5 mm <sup>2</sup>  |
| fintrådig, min. H05(07) V-K               | 0.2 mm <sup>2</sup>  |
| fintrådig, max. H05(07) V-K               | 2.5 mm <sup>2</sup>  |
| med AEH med krage DIN 46 228/4, min.      | 0.2 mm <sup>2</sup>  |
| med ändhylsa med krage DIN 46 228/4, max. | 2.5 mm <sup>2</sup>  |
| med ändhylsa, DIN 46228 pt 1, min.        | 0.2 mm <sup>2</sup>  |
| med ändhylsa enligt DIN 46 228/1, max.    | 2.5 mm <sup>2</sup>  |
| Passtift enligt EN 60999 a x b; ø         | 2,8 mm x 2,0 mm      |

| Anslutningsbar ledare | Ledarens anslutningsarea | Typ                    |                            |
|-----------------------|--------------------------|------------------------|----------------------------|
|                       |                          | nominell               | fintrådig                  |
| kabelsko              |                          | Avisoleringslängd      | nominell 12 mm             |
|                       |                          | Rekommenderad ändhylsa | <a href="#">H0.5/16 OR</a> |
|                       |                          | Avisoleringslängd      | nominell 10 mm             |
|                       |                          | Rekommenderad ändhylsa | <a href="#">H0.5/10</a>    |
| kabelsko              |                          | Avisoleringslängd      | nominell 12 mm             |
|                       |                          | Rekommenderad ändhylsa | <a href="#">H0.75/16 W</a> |
|                       |                          | Avisoleringslängd      | nominell 10 mm             |
|                       |                          | Rekommenderad ändhylsa | <a href="#">H0.75/10</a>   |
| kabelsko              |                          | Avisoleringslängd      | nominell 12 mm             |
|                       |                          | Rekommenderad ändhylsa | <a href="#">H1.0/16D R</a> |
|                       |                          | Avisoleringslängd      | nominell 10 mm             |
|                       |                          | Rekommenderad ändhylsa | <a href="#">H1.0/10</a>    |
| kabelsko              |                          | Typ                    | fintrådig                  |
|                       |                          | nominell               | 1 mm <sup>2</sup>          |
| kabelsko              |                          | Typ                    | fintrådig                  |
|                       |                          | nominell               | 1.5 mm <sup>2</sup>        |

Tekniska data

|                          |                        |                              |
|--------------------------|------------------------|------------------------------|
| kabelsko                 | Avisoleringslängd      | nominell 10 mm               |
|                          | Rekommenderad ändhylsa | <a href="#">H1,5/10</a>      |
| Ledarens anslutningsarea | Avisoleringslängd      | nominell 12 mm               |
|                          | Rekommenderad ändhylsa | <a href="#">H1,5/16 R</a>    |
| kabelsko                 | Typ                    | fintrådig                    |
|                          | nominell               | 2.5 mm <sup>2</sup>          |
| kabelsko                 | Avisoleringslängd      | nominell 10 mm               |
|                          | Rekommenderad ändhylsa | <a href="#">H2,5/14DS BL</a> |

Referenstext Ytterdiametern på plastkragen ska inte vara större än rastret (P). Längd på hylsor ska väljas beroende på produkten och märkspänningen.

Märkdata enligt CSA

|                                      |        |                                      |        |
|--------------------------------------|--------|--------------------------------------|--------|
| Märkspänning (användargrupp B / CSA) | 300 V  | Märkspänning (användargrupp D / CSA) | 300 V  |
| Märkström (användargrupp B / CSA)    | 10 A   | Märkström (användargrupp D / CSA)    | 10 A   |
| Ledardiameter AWG, min.              | AWG 26 | Ledardiameter AWG, max.              | AWG 12 |

Märkdata enligt UL 1059

|  |   |  |        |
|--|---|--|--------|
| Institut (cURus)                         | CURUS   | Certifikat nr (cURus)                    | E60693 |
| Märkspänning (användargrupp B / UL 1059) | 300 V   | Märkspänning (användargrupp D / UL 1059) | 300 V  |
| Märkström (användargrupp B / UL 1059)    | 14 A  | Märkström (användargrupp D / UL 1059)    | 10 A   |
| Ledardiameter AWG, min.                  | AWG 26  | Ledardiameter AWG, max.                  | AWG 12 |
| Hänvisning till godkännandevärden        | Specifikationerna avser maxvärden. För detaljer – se typgodkännandeintyg. |  |        |

Märkdata enligt IEC

|  |                        |  |                  |
|--|------------------------|--|------------------|
| testad enligt standard                                       | IEC 60664-1, IEC 61984 | Märkström, min. antal poler (Tu=20°C)                      | 25.9 A           |
| Märkström, max. antal poler (Tu=20°C)                        | 21.7 A                 | Märkström, min. antal poler (Tu=40°C)                      | 22.5 A           |
| Märkström, max. antal poler (Tu=40°C)                        | 18.5 A                 | Märkspänning vid överspänningsk./ Nedsmutningsgrad II/2    | 400 V            |
| Märkspänning vid överspänningsk./ Nedsmutningsgrad III/2     | 320 V                  | Märkspänning vid överspänningskat./ Nedsmutningsgrad III/3 | 250 V            |
| Märkspänning vid överspänningsk./ Nedsmutningsgrad II/2      | 4000 V                 | Märkspänning vid överspänningsk./ Nedsmutningsgrad III/2   | 4 kV             |
| Märkstötspänning vid överspänningsk./ Nedsmutningsgrad III/3 | 4 kV                   | Korttidströmhållfasthet                                    | 3 x 1s mit 120 A |

Viktig hänvisningstext

|                 |   |
|-----------------|---|
| IPC-konformitet | Konformitet: Produkterna utvecklas, tillverkas och levereras i enlighet med internationellt erkända standarder och normer, och uppfyller de egenskaper som garanteras i databladet resp. har designegenskaper i enlighet med IPC-A-610 "Klass 2". Övriga anspråk gällande produkterna kan bedömas på begäran.   |
| Hänvisningstext | <ul style="list-style-type: none"> <li>• Additional variants on request</li> <li>• Gold-plated contact surfaces on request</li> <li>• Rated current related to rated cross-section &amp; min. No. of poles.</li> <li>• Wire end ferrule without plastic collar to DIN 46228/1</li> <li>• Wire end ferrule with plastic collar to DIN 46228/4</li> <li>• P on drawing = pitch</li> <li>• Crimping shape "A" for wire end ferrules with PZ 6/5 crimping tool recommended.</li> <li>• The test point can only be used as potential-pickup point.</li> <li>• In accordance with IEC 61984, OMNIMATE-connectors are connectors without breaking capacity (COC). During designated use, connectors are not allowed to be engaged or disengaged when live or under load</li> </ul> |

**Tekniska data**

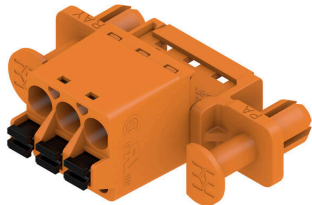
- Long term storage of the product with average temperature of 50 °C and maximum humidity 70%, 36 months

**Klassificeringar**

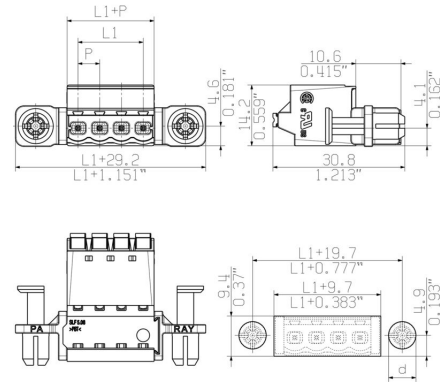
|             |             |             |             |
|-------------|-------------|-------------|-------------|
| ETIM 8.0    | EC002638    | ETIM 9.0    | EC002638    |
| ETIM 10.0   | EC002638    | ECLASS 14.0 | 27-46-02-02 |
| ECLASS 15.0 | 27-46-02-02 |             |             |

Ritningar

Produktillustration

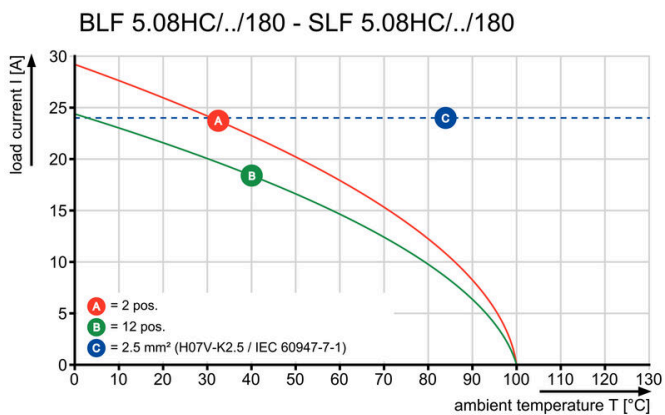


Dimensional drawing

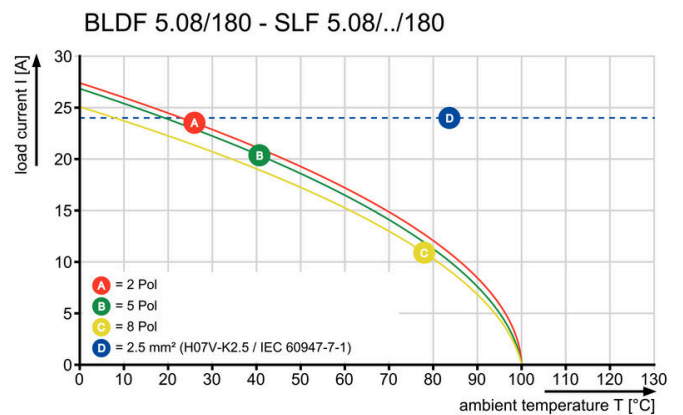


MIN. FRONT PLATE CUT-OUT

Graph



Graph



Produktfördel



Uncompromising functionality High vibration resistance

Produktfördel



Solid PUSH IN contact Safe and durable

**Ritningar**

**Produktfördel**



Lower assembly costs  
Secure in a matter of seconds

**Produktfördel**



Easy handling  
No implementation framework necessary