

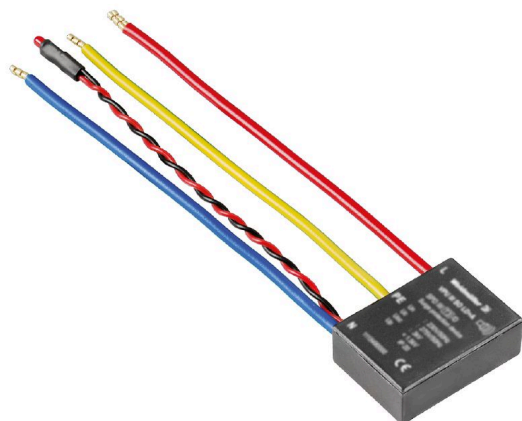
VPU III SO LD+A**Weidmüller Interface GmbH & Co. KG**

Klingenbergstraße 26

D-32758 Detmold

Germany

www.weidmueller.com

**Överspänningsskydd av klass III**

Kompakt avledare av klass III för AC/DC-skydd enligt IEC 61643-11:2012 och EN 61643-11. Lämplig för skydd av slutenheter. Installeras i närheten av den utrustning, som skall skyddas. Vid märkströmmar på >16 A kan den användas som "single-port"-avledare

Allmänna beställningsdata

Utförande	Överspänningsavledare, Lågspänning, utan Larmkontakt, Enfas
Art.nr.	1351700000
Typ	VPU III SO LD+A
GTIN (EAN)	4050118158458
Förp.	1 items

Tekniska data

Godkännanden

Godkännanden



ROHS Uppfyllelse

Mått och vikter

Djup	25 mm	Byggdjup (tum)	0.9842 inch
Höjd	35 mm	Bygghöjd (tum)	1.378 inch
Bredd	12 mm	Byggbredd (tum)	0.4724 inch
Nettovikt	34 g		

Temperaturer

Lagertemperatur	-40 °C...80 °C	Drifttemperatur	-25 °C...55 °C
Fuktighet	5-95 % rel. fuktighet		

Miljööverensstämmelse för produkt

RoHS-kompatibilitetsstatus	Kompatibel utan undantag
REACH SVHC	Nej mSvHC över 0,1 viktprocent

Allmänna data

Optisk funktionsdisplay	Grön LED: OK, LED röd = avledare defekt, byt ut	Segment	Energifördelning
Utförande	utan Larmkontakt	Byggform	Försänkt montering
Brännbarhetsklass enligt UL 94	V-0	Färgkod	svart
Skyddsklass	IP20	Akustisk signal	Ja
Höjdområde för drift	≤ 4000 m		

Anslutningsdata fjärrmeddelande

Ledaranslutningsarea, entrådig, min.	0.25 mm ²	Anslutningstyp	övriga
Ledaranslutningsarea, entrådig, max.	1.5 mm ²		

Isolationskoordinater enligt EN 50178

Överspänningskategori	II	Nedsmutningsgrad	2
-----------------------	----	------------------	---

Märkdata IEC/EN

Antal poler	2	Kombinerad stöt UOC	3 kV
Läckström vid Un	30 µA	Signalkontakt	Nej
Märkspänning (AC)	230 V	Lågspänningsnät	Enfas
Nätfrekvens vid 250 Vmax	50...60Hz	Spänningstyp	AC
Temporär överspänning - TOV	440 V	Säkringsskydd	16 A
Svarstid/reservtid	<100µs	Frekvensområde, max.	60 Hz
Frekvensområde, min.	50 Hz	Normer	IEC 61643-11, EN 61643-11
Kravklass enligt EN 61643-11	T3	Kravklass enligt IEC 61643-11	Typ III
Högsta normalspänning, Uc (AC)	275 V	Energikoordinater (≤10 m)	Typ II, Typ III
Akustisk signal	Ja	Skyddsnivå Up vid IN (L/N-PE)	≤ 1.5 kV

VPU III SO LD+A

Weidmüller Interface GmbH & Co. KG

Klingenbergsstraße 26

D-32758 Detmold

Germany

www.weidmueller.com

Tekniska data

Kortslutningsström ISCCR (Short Circuit Current Rating)	1.5 kA	Avledningsström (typ III)	3 kA
Integrerad försäkring	Nej	Skyddsledarström IPE	10 µA

Allmänna data

Antal poler	2	Skyddsklass	IP20
Färgkod	svart		

Anslutningsdata

Avisoleringslängd	10 mm	Ledardiameter, entrådig min.	0.25 mm ²
Ledardiameter, fintrådig, max.	25 mm ²		

Elektriska data

Spänningstyp	AC		
--------------	----	--	--

Garanti

Tidsperiod	5 År		
------------	------	--	--

Klassificeringar

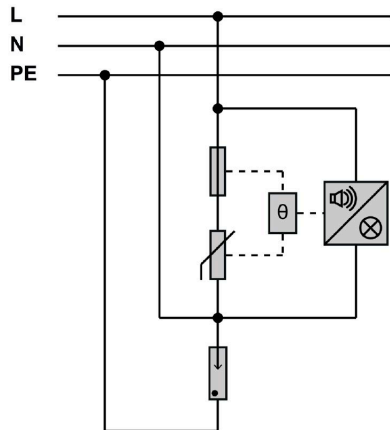
ETIM 8.0	EC000942	ETIM 9.0	EC000942
ETIM 10.0	EC000942	ECLASS 14.0	27-17-12-03
ECLASS 15.0	27-17-12-03		

Offerttexter

Annonstext lång	Överspänningsskydd enligt kraven för klass III i IEC 61643-11, EN 61643-11:2013. Avledaren fungerar som överspänningsskydd och används i applikationer enligt IEC 61643-12. Avledaren installeras i närheten av den utrustning som behöver skyddas, i en standardkapsling för installation/fördelning. VPU III SO LD +A är jordad mellan fas och nolledare. Med termisk frångiljningsanordning på varistorn. Om det inte längre finns något skydd slocknar det röda visningsfönstret och en akustisk signal hörs. Märkspänning: 230 V AC In/max (8/20 µs): 1,5 kA skyddsnivå < 1,5 kV typ: Weidmüller VPU III R SO LD A beställningsnr 1351700000 eller motsvarande	Annonstext kort	Avledare av klass III med Uoc: 3 kV lämplig för 230 V AC nätsystem. Skyddsnivå < 1,5 kV. Med röd LED-display och akustisk signal, typ: Weidmüller VPU III SO LD A, beställningsnr 1351700000 eller motsvarande.
-----------------	---	-----------------	---

Ritningar

El-symbol



Schematic circuit diagram