

VPU III R 120V/6KV AC/DC

Weidmüller Interface GmbH & Co. KG
 Klingenbergstraße 26
 D-32758 Detmold
 Germany

www.weidmueller.com



Överspänningsskydd av klass III

- Kompakt avledare av klass III för AC/DC-skydd enligt IEC 61643-11:2012
- Lämplig för skydd av slutenheter
- Installeras i närheten av den utrustning som skall skyddas
- Vid märkströmmar på >16 A kan den användas som "one port"-avledare

Allmänna beställningsdata

Utförande	Överspänningsavledare, Lågspänning, Med fjärrkontakt, Enfas
Art.nr.	1351630000
Typ	VPU III R 120V/6KV AC/DC
GTIN (EAN)	4050118158519
Förp.	1 items

VPU III R 120V/6KV AC/DC

Weidmüller Interface GmbH & Co. KG

Klingenbergstraße 26

D-32758 Detmold

Germany

www.weidmueller.com

Tekniska data

Godkännanden

Godkännanden



ROHS

Uppfyllelse

Mått och vikter

Djup	71.5 mm	Byggdjup (tum)	2.815 inch
Höjd	102 mm	Bygghöjd (tum)	4.0157 inch
Bredd	18 mm	Byggbredd (tum)	0.7087 inch
Nettovikt	67 g		

Temperaturer

Lagertemperatur	-40 °C...70 °C	Drifttemperatur	-40 °C...70 °C
Fuktighet	5-95 % rel. fuktighet		

Miljööverensstämmelse för produkt

RoHS-kompatibilitetsstatus	Kompatibel utan undantag
REACH SVHC	Nej mSvHC över 0,1 viktprocent

Allmänna data

Optisk funktionsdisplay	Grön LED: OK, LED röd = avledare defekt, byt ut	Segment	Energifördelning
Utförande	Med fjärrkontakt	Byggform	Installationskapsling; 1 TE, Insta IP20
Brännbarhetsklass enligt UL 94	V-0	Färgkod	orange
Skyddsklass	IP20	Montageskena obestyckad	TS 35
Höjdområde för drift	≤ 4000 m		

Anslutningsdata fjärmeddelande

Ledaranslutningsarea, entrådig, min.	0.2 mm ²	Avisoleringslängd	5 mm
Anslutningstyp	PUSH IN	Ledaranslutningsarea, entrådig, max.	1.5 mm ²
Åtdragningsmoment max.	0.5 Nm		

Isolationskoordinater enligt EN 50178

Överspänningskategori	II	Nedsmutningsgrad	2
-----------------------	----	------------------	---

Märkdata IEC/EN

Antal poler	2	Kombinerad stöt UOC	6 kV
Läckström vid Un	30 µA	Signalkontakt	250 V 10 A 1 NC
Märkspänning (AC)	120 V	Märkspänning (DC)	150 V
Märkström IN	16 A	Lågspänningsnät	Enfas
Nätfrekvens vid 250 Vmax	50...60Hz	Spänningstyp	AC/DC
Temporär överspänning - TOV	229 V	Säkringsskydd	16 A
Svarstid/reservtid	≤ 100 ns	Frekvensområde, max.	60 Hz
Frekvensområde, min.	50 Hz	Normer	IEC 61643-11, EN 61643-11

VPU III R 120V/6KV AC/DC

Weidmüller Interface GmbH & Co. KG

Klingenbergstraße 26

D-32758 Detmold

Germany

www.weidmueller.com

Tekniska data

Kravklass enligt EN 61643-11	T3	Kravklass enligt IEC 61643-11	Typ III
Högsta normalspänning, U _c (AC)	150 V	Energikoordinater (≤10 m)	Typ II, Typ III
Skyddsnivå U _p vid IN (L/N-PE)	≤ 1.75 kV	Kortslutningsström ISCCR (Short Circuit Current Rating)	1.5 kA
Avledningsström (typ III)	3 kA	Följdströmssläckande förmåga I _{fi}	ingen efterföljande nätström att ta hänsyn till
Integrerad försäkring	Nej	Skyddsledarström IPE	30 µA

Allmänna data

Antal poler	2	Skyddsklass	IP20
Färgkod	orange		

Anslutningsdata

Avisoleringslängd	7 mm	Anslutningstyp	Skruvanslutning
Avisoleringslängd nominellt	7 mm	Åtdragningsmoment, min.	0.4 Nm
Åtdragningsmoment, max.	0.5 Nm	Anslutningsområde, märkarea	2.5 mm ²
Anslutningsområde, min.	0.5 mm ²	Anslutningsområde, max.	2.5 mm ²
Ledardiameter, entrådlig min.	0.13 mm ²	Ledardiameter, entrådlig max.	2.5 mm ²
Ledarearea, fintrådlig, min.	0.5 mm ²	Ledardiameter, fintrådlig, max.	2.5 mm ²
Ledardiameter, fintrådlig med ändhylsa (DIN 46228/1), min	0.5 mm ²	Ledardiameter, fintrådlig med ändhylsa (DIN 46228/1), max.	2.5 mm ²
Anslutningsarea, flertrådlig, min.	0.5 mm ²	Anslutningsarea, flertrådlig, max.	2.5 mm ²

Elektriska data

Spänningstyp	AC/DC
--------------	-------

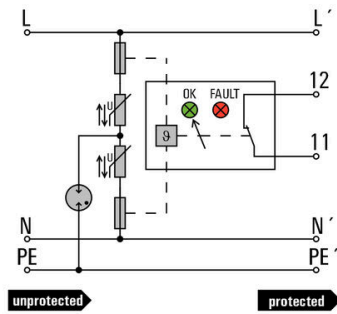
Garanti

Tidsperiod	5 År
------------	------

Klassificeringar

ETIM 8.0	EC000942	ETIM 9.0	EC000942
ETIM 10.0	EC000942	ECLASS 14.0	27-17-12-03
ECLASS 15.0	27-17-12-03		

EI-symbol



Schematic circuit diagram

Tillbehör**Krysspårskruvmejsel, typ Phillips**

VDE-isolerad kryssmejsel, Typ Phillips, SDIK PH DIN 7438, ISO 8764/2-PH, klingprofil enligt ISO 8764-PH, SoftFinish-handtag

Allmänna beställningsdata

Typ	SDIK PH0 X 60	Utförande
Art.nr.	2749880000	Skruvmejsel, Klingbredd (B): 0 mm, 60 mm, Klingjocklek: 0
GTIN (EAN)	4050118897081	
Förp.	1 ST	