

**VPU I 2+0 R PV 1000V DC**

**Weidmüller Interface GmbH & Co. KG**  
 Klingenbergstraße 26  
 D-32758 Detmold  
 Germany

www.weidmueller.com



**Allmänna beställningsdata**

Utförande	Surge voltage arrester, Low voltage, with remote contact
Art.nr.	<a href="#">1351430000</a>
Typ	VPU I 2+0 R PV 1000V DC
GTIN (EAN)	4050118158663
Förp.	1 items
Leveransstatus	Avanmäld
Tillgänglig till	2022-03-30T00:00:00+02:00
Alternativ produkt	<a href="#">VPU PV I+II 3 R 1000</a>

## VPU I 2+0 R PV 1000V DC

Weidmüller Interface GmbH &amp; Co. KG

Klingenbergstraße 26

D-32758 Detmold

Germany

www.weidmueller.com

## Tekniska data

## Godkännanden

Godkännanden



ROHS

Uppfyllelse

## Mått och vikter

Djup	69 mm	Byggdjup (tum)	2.7165 inch
Höjd	106 mm	Bygghöjd (tum)	4.1732 inch
Bredd	71.2 mm	Byggbredd (tum)	2.8031 inch
Montagemått höjd	75 mm	Nettovikt	786 g

## Temperaturer

Lagertemperatur	-40 °C...80 °C	Drifttemperatur	
-----------------	----------------	-----------------	--

## Miljööverensstämmelse för produkt

RoHS-kompatibilitetsstatus	Kompatibel utan undantag
REACH SVHC	Nej mSvHC över 0,1 viktprocent

## Allmänna data

Optisk funktionsdisplay	grön = ok, röd = avledare defekt, byt ut	Utförande	Med fjärrkontakt
Byggform	Installationskapsling; 4 TE, Insta IP20	Brännbarhetsklass enligt UL 94	V-0
Färgkod	svart	Skyddsklass	IP20
Montageskena obestyckad	TS 35	Höjdområde för drift	≤ 2000 m

## Anslutningsdata fjärrmeddelande

Ledaranslutningsarea, entrådig, min.	0.14 mm <sup>2</sup>	Avisoleringslängd	8 mm
Anslutningstyp	PUSH IN	Ledaranslutningsarea, entrådig, max.	1.5 mm <sup>2</sup>

## Fotovoltaik tekniska data

Normer	EN 50539-11	Avledningsström, max. (8/20 μs)	40 kA
Kortslutning ström ISCPV	200 A	Total avledningsström I <sub>totalt</sub> (8/20μs)	40
Avledningsström I <sub>n</sub> (8/20 μs)	20 kA	Kravklass	Typ I/II
Skyddsnivå U <sub>p</sub> (-/PE)	≤ 2.6 kV	Skyddsnivå U <sub>p</sub> (+/-)	≤ 5.2 kV
Skyddsnivå U <sub>p</sub> (+/PE)	≤ 2.6 kV	PV-anläggningens spänning, max. U <sub>cpv</sub>	1000 V
Max. kontinuerlig driftspänning DC UCPV-modus +/-, -/PE, +/-PE	1000 V		

## Isolationskoordinater enligt EN 50178

Överspänningskategori	IV	Nedsmutningsgrad	2
-----------------------	----	------------------	---

## Märkdata IEC/EN

Antal poler	4	Läckström vid U <sub>n</sub>	100 μA
Signalkontakt	250 V 1A 1CO, 125 V AC / 1 A, 48 V DC/0,5 A	Märkspänning (DC)	1000 V

VPU I 2+0 R PV 1000V DC

Weidmüller Interface GmbH & Co. KG

Klingenbergstraße 26

D-32758 Detmold

Germany

www.weidmueller.com

Tekniska data

PV-Spänning enligt IEC 60364-7-712	≤ 1000 V	Spänningstyp	DC
Svarstid/reservtid	≤ 25 ns	Normer	EN 50539-11
Blixttestström limp(10/350 μs) (L-PE)	12.5 kA	Avledningsström, max. (8/20 μs)	40 kA
Kravklass enligt EN 61643-11	T1, T2	Kravklass enligt IEC 61643-11	Typ I/II
Högsta normalspänning, U <sub>c</sub> (DC)	1000 V	Avledningsström I <sub>n</sub> (8/20 μs) ledare-PE	40 kA
Överspänningsskydd typ	T1, T2	Integrerad försäkring	Nej

Allmänna data

Antal poler	4	Skyddsklass	IP20
Färgkod	svart		

Anslutningsdata

Avisoleringslängd	15 mm	Anslutningstyp	Skruvanslutning
Avisoleringslängd nominellt	15 mm	Åtdragningsmoment, min.	2 Nm
Åtdragningsmoment, max.	3 Nm	Anslutningsområde, märkarea	16 mm <sup>2</sup>
Anslutningsområde, min.	4 mm <sup>2</sup>	Anslutningsområde, max.	35 mm <sup>2</sup>
Ledardiameter, entrådig min.	2.5 mm <sup>2</sup>	Ledardiameter, entrådig max.	16 mm <sup>2</sup>
Ledararea, fintrådig, min.	2.5 mm <sup>2</sup>	Ledardiameter, fintrådig, max.	25 mm <sup>2</sup>
Ledardiameter, fintrådig med ändhylsa (DIN 46228/1), min	2.5 mm <sup>2</sup>	Ledardiameter, fintrådig med ändhylsaH (DIN 46228/1), max.	50 mm <sup>2</sup>
Anslutningsarea, flertrådig, min.	2.5 mm <sup>2</sup>	Anslutningsarea, flertrådig, max.	50 mm <sup>2</sup>

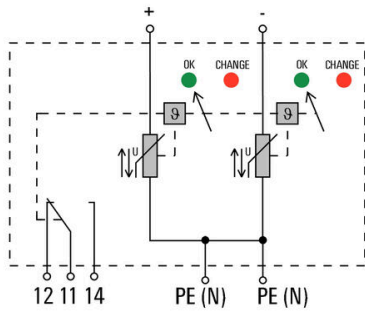
Elektriska data

Spänningstyp	DC
--------------	----

Klassificeringar

ETIM 8.0	EC000941	ETIM 9.0	EC000941
ETIM 10.0	EC000941	ECLASS 14.0	27-17-90-90
ECLASS 15.0	27-17-90-90		

**El-symbol**



Circuit diagram

## VPU I 2+0 R PV 1000V DC

**Weidmüller Interface GmbH & Co. KG**  
 Klingenbergstraße 26  
 D-32758 Detmold  
 Germany

www.weidmueller.com

## Tillbehör

### Krysspårskruvmejsel, typ Phillips

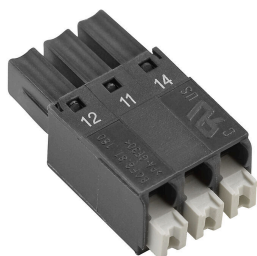


VDE-isolerad kryssmejsel, Typ Phillips, SDIK PH DIN 7438, ISO 8764/2-PH, klingprofil enligt ISO 8764-PH, SoftFinish-handtag

#### Allmänna beställningsdata

Typ	SDIK PH1 X 80	Utförande
Art.nr.	<a href="#">2749890000</a>	Skruvmejsel, Klingbredd (B): 1 mm, 80 mm, Klingjocklek: 1
GTIN (EAN)	4050118897098	
Förp.	1 ST	

### VPU-serien



Omfattande tillbehör för hela produktsortimentet

#### Allmänna beställningsdata

Typ	PLUG VPU	Utförande
Art.nr.	<a href="#">1402570000</a>	VPU-serien, Tillbehör
GTIN (EAN)	4050118204360	
Förp.	10 ST	