

**VPU II 2 R PV 600V DC**

**Weidmüller Interface GmbH & Co. KG**  
Klingenbergstraße 26  
D-32758 Detmold  
Germany

www.weidmueller.com

**Allmänna beställningsdata**

Utförande	Surge voltage arrester, Low voltage, with remote contact
Art.nr.	<a href="#">1351370000</a>
Typ	VPU II 2 R PV 600V DC
GTIN (EAN)	4050118158717
Förp.	1 items
Leveransstatus	Denna artikel kommer inte längre att finnas i framtiden.
Tillgänglig till	2026-03-31T00:00:00+02:00
Alternativ produkt	<a href="#">VPU PV II 3 R 600</a>

## VPU II 2 R PV 600V DC

Weidmüller Interface GmbH &amp; Co. KG

Klingenbergstraße 26

D-32758 Detmold

Germany

www.weidmueller.com

## Technical data

## Godkännanden

Godkännanden



ROHS

Uppfyllelse

## Mått och vikter

Djup	69 mm	Byggdjup (tum)	2.7165 inch
Höjd	106 mm	Bygghöjd (tum)	4.1732 inch
Bredd	35.6 mm	Byggbredd (tum)	1.4016 inch
Montagemått höjd	75 mm	Nettovikt	261.36 g

## Temperaturer

Lagertemperatur	-40 °C...80 °C	Drifttemperatur	-40 °C...70
-----------------	----------------	-----------------	-------------

## Miljööverensstämmelse för produkt

RoHS-kompatibilitetsstatus	Kompatibel utan undantag
REACH SVHC	Nej mSvHC över 0,1 viktprocent

## Allmänna data

Optisk funktionsdisplay	grön = ok, röd = avledare defekt, byt ut	Utförande	Med fjärrkontakt
Byggform	Installationskapsling; 2 TE, Insta IP20	Brännbarhetsklass enligt UL 94	V-0
Färgkod	svart, orange	Skyddsklass	IP20
Montageskena obestyckad	TS 35	Höjdområde för drift	≤ 2000 m

## Anslutningsdata fjärrmeddelande

Ledaranslutningsarea, entrådig, min.	0.14 mm <sup>2</sup>	Avisoleringslängd	8 mm
Anslutningstyp	PUSH IN	Ledaranslutningsarea, entrådig, max.	1.5 mm <sup>2</sup>

## Fotovoltaik tekniska data

Normer	EN 50539-11	Avledningsström, max. (8/20 µs)	40 kA
Drifthöjd i ojordat PV-system	≤ 2000 m	Kortslutning ström ISCPV	200 A
Total avledningsström Itotalt (8/20µs)	40	Avledningsström In (8/20 µs)	12,5 kA
Kravklass	Typ II	Drifthöjd i det jordade PV-systemet	≤ 2000 m
Skyddsnivå Up (-/PE)	≤ 2.2 kV	Skyddsnivå Up (+/-)	≤ 4.4 kV
Skyddsnivå Up (+/PE)	≤ 2.2 kV	PV-anläggningens spänning, max. Ucpv	600 V
Max. kontinuerlig driftspänning DC UCPV-modus +/-, -/PE, +/PE	600 V		

## Isolationskoordinater enligt EN 50178

Överspänningskategori	III	Nedsmutningsgrad	2
-----------------------	-----	------------------	---

## VPU II 2 R PV 600V DC

Weidmüller Interface GmbH &amp; Co. KG

Klingenbergstraße 26

D-32758 Detmold

Germany

www.weidmueller.com

## Technical data

## Märkdata IEC/EN

Antal poler	2	Läckström vid $U_n$	30 $\mu$ A
Signalkontakt	250 V 1A 1CO, 125 V AC / 1 A, 48 V DC/0,5 A	Märkspänning (DC)	600 V
PV-Spänning enligt IEC 60364-7-712	< 600 V	Spänningstyp	DC
Svarstid/reservtid	$\leq$ 25 ns	Normer	EN 50539-11
Avledningsström, max. (8/20 $\mu$ s)	40 kA	Högsta normalspänning, $U_c$ (DC)	600 V
Avledningsström $I_n$ (8/20 $\mu$ s) ledare-PE	20 kA	Överspänningsskydd typ	T2
Integrerad försäkring	Nej		

## Allmänna data

Antal poler	2	Skyddsklass	IP20
Färgkod	svart, orange		

## Anslutningsdata

Avisoleringslängd	15 mm	Anslutningstyp	Skruvanslutning
Avisoleringslängd nominellt	15 mm	Åtdragningsmoment, min.	2 Nm
Åtdragningsmoment, max.	3 Nm	Anslutningsområde, märkarea	16 mm <sup>2</sup>
Anslutningsområde, min.	1.5 mm <sup>2</sup>	Anslutningsområde, max.	35 mm <sup>2</sup>
Ledardiameter, entrådlig min.	1.5 mm <sup>2</sup>	Ledardiameter, entrådlig max.	16 mm <sup>2</sup>
Ledararea, fintrådlig, min.	1.5 mm <sup>2</sup>	Ledardiameter, fintrådlig, max.	25 mm <sup>2</sup>
Ledardiameter, fintrådlig med ändhylsa (DIN 46228/1), min	1.5 mm <sup>2</sup>	Ledardiameter, fintrådlig med ändhylsaH (DIN 46228/1), max.	50 mm <sup>2</sup>
Anslutningsarea, flertrådlig, min.	1.5 mm <sup>2</sup>	Anslutningsarea, flertrådlig, max.	50 mm <sup>2</sup>

## Elektriska data

Spänningstyp	DC
--------------	----

## Klassificeringar

ETIM 8.0	EC000941	ETIM 9.0	EC000941
ETIM 10.0	EC000941	ECLASS 14.0	27-17-90-90
ECLASS 15.0	27-17-90-90		

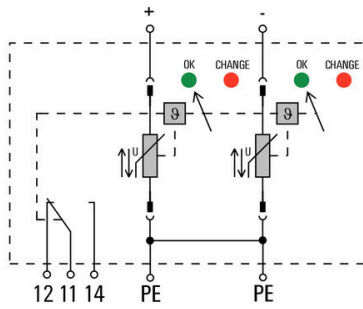
## Offerttexter

Annonstext lång	Flerpolig åskledare som uppfyller kraven enligt klass II i IEC 50539-11. Avledaren av VO-material används som överspänningsskydd och i applikationer enligt IEC 50539-12. Användning av en högprestandavaristor uppfyller kontrollkraven för överspänningsskyddssystem enligt klass II i gällande normer. Avledaren installeras i närheten av den utrustning som behöver skyddas, i en kommersiellt tillgänglig kapsling för installation/potentialfördelning. Med termisk frångiljningsanordning	Annonstext kort	Avledare av klass II med $I_n/I_{max}$ : 20/40 kA som är lämplig för PV-system. Skyddsnivå < 2,2 kV. Med fjärrindikering, typ: Weidmüller VPU II 2 R PV 600 V/40 kA, beställningsnr 1351370000 eller motsvarande.
-----------------	---	-----------------	---

## Technical data

på varistorn. Om det inte längre finns något skydd ändras visningsfönstrets färg från grönt till rött. Det funktionella tillståndet visas också av en potentialfri signalkontakt (växlande kontakt).  
Märkspänning: 600 V DC  
In/max (8/20 µs): 20/40 kA skydds nivå < 2,2 kV telekommunikationsutgång kontakt: 250 V/0,5 A 48 V DC/0,1 A, typ: Weidmüller VPU II 2 R PV 600 V/40 kA, beställningsnr 1351370000 eller motsvarande

El-symbol



Circuit diagram

## VPU II 2 R PV 600V DC

**Weidmüller Interface GmbH & Co. KG**  
Klingenbergstraße 26  
D-32758 Detmold  
Germany

www.weidmueller.com

## Accessories

### Krysspårskruvmejsel, typ Phillips

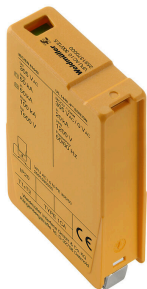


VDE-isolerad kryssmejsel, Typ Phillips, SDIK PH DIN 7438, ISO 8764/2-PH, klingprofil enligt ISO 8764-PH, SoftFinish-handtag

#### Allmänna beställningsdata

Typ	SDIK PH1 X 80	Utförande
Art.nr.	<a href="#">2749890000</a>	Skruvmejsel, Klingbredd (B): 1 mm, 80 mm, Klingtjocklek: 1
GTIN (EAN)	4050118897098	
Förp.	1 ST	

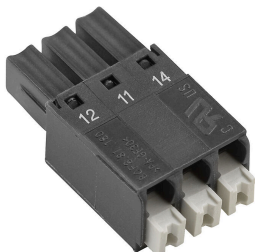
### Utbytesavledare



#### Allmänna beställningsdata

Typ	VPU II 0 PV 600V DC	Utförande
Art.nr.	<a href="#">1351320000</a>	Surge voltage arrester, Low voltage, Accessories, Surge protection II
GTIN (EAN)	4050118158755	
Förp.	1 ST	

### VPU-serien



Omfattande tillbehör för hela produktsortimentet

#### Allmänna beställningsdata

Typ	PLUG VPU	Utförande
Art.nr.	<a href="#">1402570000</a>	VPU-serien, Tillbehör
GTIN (EAN)	4050118204360	
Förp.	10 ST	