

**VPU II 2 R PV 1000V DC**

**Weidmüller Interface GmbH & Co. KG**  
 Klingenbergstraße 26  
 D-32758 Detmold  
 Germany

www.weidmueller.com



**Allmänna beställningsdata**

Utförande	Surge voltage arrester, Low voltage, with remote contact
Art.nr.	<a href="#">1351240000</a>
Typ	VPU II 2 R PV 1000V DC
GTIN (EAN)	4050118158816
Förp.	1 items
Leveransstatus	Denna artikel kommer inte längre att finnas i framtiden.
Sista orderdatum	2026-03-31T00:00:00+02:00
Alternativ produkt	<a href="#">VPU PV II 3 R 1000</a>

## VPU II 2 R PV 1000V DC

Weidmüller Interface GmbH &amp; Co. KG

Klingenbergstraße 26

D-32758 Detmold

Germany

www.weidmueller.com

## Tekniska data

## Godkännanden

Godkännanden



ROHS

Uppfyllelse

## Mått och vikter

Djup	69 mm	Byggdjup (tum)	2.7165 inch
Höjd	106 mm	Bygghöjd (tum)	4.1732 inch
Bredd	35.6 mm	Byggbredd (tum)	1.4016 inch
Montagemått höjd	75 mm	Nettovikt	288 g

## Temperaturer

Lagertemperatur	-40 °C...80 °C	Drifttemperatur	-40 °C...70
-----------------	----------------	-----------------	-------------

## Miljööverensstämmelse för produkt

RoHS-kompatibilitetsstatus	Kompatibel utan undantag
REACH SVHC	Nej mSvHC över 0,1 viktprocent

## Allmänna data

Optisk funktionsdisplay	grön = ok, röd = avledare defekt, byt ut	Utförande	Med fjärrkontakt
Byggform	Installationskapsling; 2 TE, Insta IP20	Brännbarhetsklass enligt UL 94	V-0
Färgkod	svart, orange	Skyddsklass	IP20
Montageskena obestyckad	TS 35	Höjdområde för drift	≤ 2000 m

## Anslutningsdata fjärrmeddelande

Ledaranslutningsarea, entrådig, min.	0.14 mm <sup>2</sup>	Avisoleringslängd	8 mm
Anslutningstyp	PUSH IN	Ledaranslutningsarea, entrådig, max.	1.5 mm <sup>2</sup>

## Fotovoltaik tekniska data

Normer	EN 50539-11	Kortslutning ström ISCPV	200 A
Avledningsström In (8/20 μs)	12,5 kA	Kravklass	Typ II
Skyddsnivå Up (-/PE)	≤ 2.8 kV	Skyddsnivå Up (+/-)	≤ 5.6 kV
Skyddsnivå Up (+/PE)	≤ 2.8 kV	PV-anläggningens spänning, max. Ucpv	1000 V
Max. kontinuerlig driftspänning DC UCPV-modus +/-, -/PE, +/PE	1000 V		

## Isolationskoordinater enligt EN 50178

Överspänningskategori	III	Nedsmuttningsgrad	2
-----------------------	-----	-------------------	---

## Märkdata IEC/EN

Antal poler	2	Läckström vid Un	30 μA
Signalkontakt	250 V 1A 1CO, 125 V AC / 1 A, 48 V DC/0,5 A	Märkspänning (DC)	1000 V

## VPU II 2 R PV 1000V DC

Weidmüller Interface GmbH &amp; Co. KG

Klingenbergstraße 26

D-32758 Detmold

Germany

www.weidmueller.com

## Tekniska data

PV-Spänning enligt IEC 60364-7-712	≤ 1000 V	Spänningstyp	DC
Svarstid/reservtid	≤ 25 ns	Normer	EN 50539-11
Högsta normalspänning, U <sub>c</sub> (DC)	1000 V	Avledningsström I <sub>n</sub> (8/20 μs) ledare-PE	12,5 kA
Avledningsström I <sub>max</sub> (8/20 μs) ledare-PE	25 kA	Överspänningsskydd typ	T2
Integrerad försäkring	Nej		

## Allmänna data

Antal poler	2	Skyddsklass	IP20
Färgkod	svart, orange		

## Anslutningsdata

Avisoleringslängd	15 mm	Anslutningstyp	Skruvanslutning
Avisoleringslängd nominellt	15 mm	Åtdragningsmoment, min.	2 Nm
Åtdragningsmoment, max.	3 Nm	Anslutningsområde, märkarea	16 mm <sup>2</sup>
Anslutningsområde, min.	1.5 mm <sup>2</sup>	Anslutningsområde, max.	35 mm <sup>2</sup>
Ledardiameter, entrådlig min.	1.5 mm <sup>2</sup>	Ledardiameter, entrådlig max.	16 mm <sup>2</sup>
Ledararea, fintrådlig, min.	1.5 mm <sup>2</sup>	Ledardiameter, fintrådlig, max.	25 mm <sup>2</sup>
Ledardiameter, fintrådlig med ändhylsa (DIN 46228/1), min	1.5 mm <sup>2</sup>	Ledardiameter, fintrådlig med ändhylsaH (DIN 46228/1), max.	50 mm <sup>2</sup>
Anslutningsarea, flertrådlig, min.	1.5 mm <sup>2</sup>	Anslutningsarea, flertrådlig, max.	50 mm <sup>2</sup>

## Elektriska data

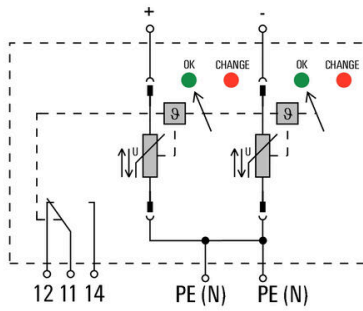
Spänningstyp	DC
--------------	----

## Klassificeringar

ETIM 8.0	EC000941	ETIM 9.0	EC000941
ETIM 10.0	EC000941	ECLASS 14.0	27-17-90-90
ECLASS 15.0	27-17-90-90		

**Ritningar**

**El-symbol**



Circuit diagram

## VPU II 2 R PV 1000V DC

**Weidmüller Interface GmbH & Co. KG**  
Klingenbergstraße 26  
D-32758 Detmold  
Germany

www.weidmueller.com

## Tillbehör

### Utbytesavledare



#### Allmänna beställningsdata

Typ	VPU II 0 PV 1000V DC	Utförande
Art.nr.	<a href="#">1351190000</a>	Surge voltage arrester, Low voltage, Accessories, Surge protection II
GTIN (EAN)	4050118158847	
Förp.	1 ST	

### Krysspårskruvmejsel, typ Phillips

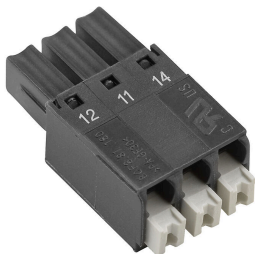


VDE-isolerad kryssmejsel, Typ Phillips, SDIK PH DIN 7438, ISO 8764/2-PH, klingprofil enligt ISO 8764-PH, SoftFinish-handtag

#### Allmänna beställningsdata

Typ	SDIK PH1	Utförande
Art.nr.	<a href="#">9008570000</a>	Skruvmejsel, Skruvmejsel
GTIN (EAN)	4032248056569	
Förp.	1 ST	

### VPU-serien



Omfattande tillbehör för hela produktsortimentet

#### Allmänna beställningsdata

Typ	PLUG VPU	Utförande
Art.nr.	<a href="#">1402570000</a>	VPU-serien, Tillbehör
GTIN (EAN)	4050118204360	
Förp.	10 ST	

## VPU II 2 R PV 1000V DC

**Weidmüller Interface GmbH & Co. KG**  
 Klingenbergstraße 26  
 D-32758 Detmold  
 Germany

[www.weidmueller.com](http://www.weidmueller.com)

## Tillbehör

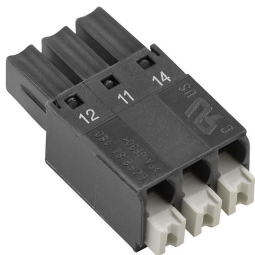
### Utbytesavledare



### Allmänna beställningsdata

Typ	VPU II 0 PV 1000V DC	Utförande
Art.nr.	<a href="#">1351190000</a>	Surge voltage arrester, Low voltage, Accessories, Surge protection II
GTIN (EAN)	4050118158847	
Förp.	1 ST	

### VPU-serien



Omfattande tillbehör för hela produktsortimentet

### Allmänna beställningsdata

Typ	PLUG VPU	Utförande
Art.nr.	<a href="#">1402570000</a>	VPU-serien, Tillbehör
GTIN (EAN)	4050118204360	
Förp.	10 ST	