



BNC-koppling enligt IEC 61169-8

Allmänna beställningsdata

Utförande	Coupling
Art.nr.	1345020000
Typ	IE-BI-BNC-C
GTIN (EAN)	4050118149340
Förp.	1 items

Tekniska data

Godkännanden

ROHS	Uppfyllelse
------	-------------

Mått och vikter

Nettovikt	18 g
-----------	------

Temperaturer

Lagertemperatur	Drifttemperatur
Installation temperature	

Miljööverensstämmelse för produkt

RoHS-kompatibilitetsstatus	Kompatibel med undantag
RoHS-undantag (om tillämpligt/känt)	6c
REACH SVHC	Lead 7439-92-1
SCIP	4f3aae94-c2bc-4010-b63b-5b114ba6bd55

Allmänna data

O-Ring	NBR	Kapslingsmaterial	Mässing, förnicklad
Isolering	PTFE	Vågimpedans	50 Ω
Återflödesdämpning	23 dB vid 4 GHz, 27 dB vid 1 GHz		

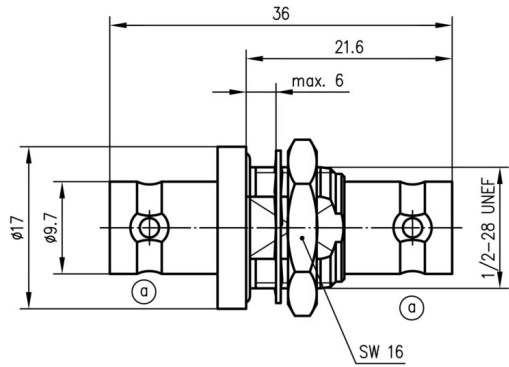
Allmänna standarder

Kontaktton Norm	IEC 61169-8
-----------------	-------------

Klassificeringar

ETIM 8.0	EC001121	ETIM 9.0	EC001121
ETIM 10.0	EC001121	ECLASS 14.0	27-44-03-90
ECLASS 15.0	27-44-03-90		

Profilritning



Montageurtag

