

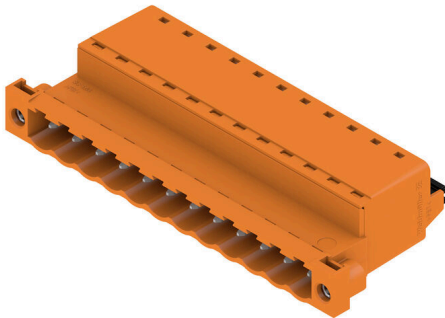
SLF 5.08/12/180F SN OR BX**Weidmüller Interface GmbH & Co. KG**

Klingenbergstraße 26

D-32758 Detmold

Germany

www.weidmueller.com

Produktillustration

Hankontakt i PUSH IN-anslutningsteknik med rak utgångsriktning, tillsammans med BLF 5.08HC som Wire-to-Wire applikation som vägggenomföring. Stiftlisterna har plats för märkning och kan kodas.

Allmänna beställningsdata

Utförande	Kretskortsstickanslutning, Stiftkontakt, 5.08 mm, Antal poler: 12, 180°, PUSH IN med manöverknapp, Anslutningsområde, max. : 3.31 mm², Box
Art.nr.	1335800000
Typ	SLF 5.08/12/180F SN OR BX
GTIN (EAN)	4050118139471
Förp.	24 items
Produktparametrar	IEC: 400 V / 25.9 A / 0.2 - 2.5 mm² UL: 300 V / 14 A / AWG 26 - AWG 12
Förpackning	Box

SLF 5.08/12/180F SN OR BX

Weidmüller Interface GmbH & Co. KG
Klingenbergstraße 26
D-32758 Detmold
Germany

www.weidmueller.com

Tekniska data

Godkännanden

Godkännanden



ROHS	Uppfyllelse
UL File Number Search	UL-webbplats
Certifikat nr (cURus)	E60693

Mått och vikter

Djup	30 mm	Byggdjup (tum)	1.1811 inch
Höjd	14.2 mm	Bygghöjd (tum)	0.5591 inch
Nettovikt	22.04 g		

Miljööverensstämmelse för produkt

RoHS-kompatibilitetsstatus	Kompatibel utan undantag
REACH SVHC	Nej mSvHC över 0,1 viktprocent

Packaging

Förpackning	Box	VPE-längd	351.00 mm
VPE-bredd	135.00 mm	VPE-höjd	38.00 mm

Typprovningar

Test: Hållfasthet för märkningar	Standard	IEC 61984 avsnitt 6.2 och 7.3.2 / 10.11, IEC 60068-2-70 / 12.95	
	Test	ursprungsmärkning, typmärkning, raster, datum och tid, typ av material	
	Utvärdering	tillgänglig	
	Test	hållbarhet	
Test: Felaktig inkoppling (ingen utbytbarhet)	Utvärdering	godkänd	
	Standard	IEC 61984 avsnitt 6.3 och 6.9.1 / 10.11, IEC 60512-13-5 / 02.06	
	Test	180° vridning med kodningselement	
	Utvärdering	godkänd	
Test: Klämbare area	Test	visuell undersökning	
	Utvärdering	godkänd	
	Standard	IEC 60999-1 avsnitt 7 och 9.1 / 11.99, IEC 60947-1 avsnitt 8.2.4.5.1 / 03.11	
	Typ av ledare	Typ av ledare och för ledarearea	massiv 0,5 mm ²
		Typ av ledare och för ledarearea	flertrådig 0,5 mm ²
		Typ av ledare och för ledarearea	flertrådig 1,0 mm ²
		Typ av ledare och för ledarearea	massiv 2,5 mm ²
		Typ av ledare och för ledarearea	AWG 26/1
		Typ av ledare och för ledarearea	AWG 26/19
		Typ av ledare och för ledarearea	AWG 14/1
Typ av ledare och för ledarearea		AWG 14/19	

Tekniska data

www.weidmueller.com

Test beträffande ledare som skadats och lossnat oavsiktligt	Utvärdering	godkänd		
	Standard	IEC 60999-1 avsnitt 9.4 / 11.99		
	Krav	0,2 kg		
	Typ av ledare	Typ av ledare och för ledararea	AWG 26/1	
		Typ av ledare och för ledararea	AWG 26/19	
	Utvärdering	godkänd		
	Krav	0,3 kg		
	Typ av ledare	Typ av ledare och för ledararea	H05V-U0.5	
		Typ av ledare och för ledararea	H05V-K0.5	
	Utvärdering	godkänd		
	Krav	0,7 kg		
	Typ av ledare	Typ av ledare och för ledararea	H07V-K2.5	
Typ av ledare och för ledararea		H07V-U2.5		
Typ av ledare och för ledararea		AWG 14/1		
Typ av ledare och för ledararea		AWG 14/19		
Frånslagstest	Utvärdering	godkänd		
	Standard	IEC 60999-1 avsnitt 9.5 / 11.99		
	Krav	≥10 N		
	Typ av ledare	Typ av ledare och för ledararea	AWG 26/1	
		Typ av ledare och för ledararea	AWG 26/19	
	Utvärdering	godkänd		
	Krav	≥20 N		
	Typ av ledare	Typ av ledare och för ledararea	H05V-U0.5	
		Typ av ledare och för ledararea	H05V-K0.5	
	Utvärdering	godkänd		
	Krav	≥50 N		
	Typ av ledare	Typ av ledare och för ledararea	H07V-K2.5	
Typ av ledare och för ledararea		H07V-U2.5		
Typ av ledare och för ledararea		AWG 14/1		
Typ av ledare och för ledararea		AWG 14/19		
Utvärdering	godkänd			

Systemvärden

Produktfamilj	OMNIMATE Signal – serie BL/SL 5.08	Anslutningstyp	Fältanslutning
Ledaranslutningsteknik	PUSH IN med manöverknapp	Delning i mm (P)	5.08 mm
Delning i tum (P)	0.200 "	Ledarutgångsriktning	180°
Antal poler	12	L1 i mm	55.88 mm
L1 i tum	2.200 "	Antal rader	1
Polradstal	1	Märkarea	2.5 mm ²
Beröringsskydd enligt DIN VDE 0470	IP 20 ansluten/ IP 10 ej ansluten	Skyddsklass	IP20
Genomgångsmotstånd (6)	≤5 mΩ	Koderbar	Ja

SLF 5.08/12/180F SN OR BX

Weidmüller Interface GmbH & Co. KG

Klingenbergstraße 26
D-32758 Detmold
Germany

www.weidmueller.com

Tekniska data

Avisoleringslängd	10 mm	Skruvmejselklinga	0,6 x 3,5
Skruvmejselklinga Norm	DIN 5264	Stickcykler	25
Max. instickskraft/pol	7 N	Max. dragkraft/pol	5,5 N

Materialdata

Isoleringsmaterial	PBT	Färgkod	orange
Färg manöverelement	svart	Färgtabell (jämförbar)	RAL 2000
Moisture Level (MSL)		Brännbarhetsklass enligt UL 94	V-0
Kontaktmaterial	Kopparlegering	Kontakttyta	förtennad
Skiktstruktur för stiftkontakten	4...8 µm Sn hot-dip tinned	Lagertemperatur, min.	-40 °C
Lagertemperatur, max.	70 °C	Driftstemperatur, min.	-50 °C
Driftstemperatur, max	100 °C	Temperaturområde Montage, min.	-25 °C
Temperaturområde Montage, max.	100 °C		

Anslutningsbara ledare

Anslutningsområde, min.	0.13 mm ²
Anslutningsområde, max.	3.31 mm ²
Ledardiameter, AWG, min.	AWG 26
Ledardiameter, AWG, max	AWG 12
entrådig, min. H05(07) V-U	0.2 mm ²
entrådig, max. H05(07) V-U	2.5 mm ²
fintrådig, min. H05(07) V-K	0.2 mm ²
fintrådig, max. H05(07) V-K	2.5 mm ²
med AEH med krage DIN 46 228/4, min.	0.2 mm ²
med ändhylsa med krage DIN 46 228/4, max.	2.5 mm ²
med ändhylsa, DIN 46228 pt 1, min.	0.2 mm ²
med ändhylsa enligt DIN 46 228/1, max.	2.5 mm ²
Passtift enligt EN 60999 a x b; ø	2,8 mm x 2,0 mm

Anslutningsbar ledare	Ledarens anslutningsarea	Typ	fintrådig
		nominell	0.5 mm ²
kabelsko		Avisoleringslängd	nominell 12 mm
		Rekommenderad ändhylsa	H0.5/16 OR
		Avisoleringslängd	nominell 10 mm
		Rekommenderad ändhylsa	H0.5/10
Ledarens anslutningsarea		Typ	fintrådig
		nominell	0.75 mm ²
		Avisoleringslängd	nominell 12 mm
		Rekommenderad ändhylsa	H0.75/16 W
kabelsko		Avisoleringslängd	nominell 10 mm
		Rekommenderad ändhylsa	H0.75/10
		Avisoleringslängd	nominell 12 mm
		Rekommenderad ändhylsa	H1.0/16D R
Ledarens anslutningsarea		Typ	fintrådig
		nominell	1 mm ²
		Avisoleringslängd	nominell 12 mm
		Rekommenderad ändhylsa	H1.0/16D R
kabelsko		Avisoleringslängd	nominell 10 mm
		Rekommenderad ändhylsa	H1.0/10
		Avisoleringslängd	nominell 12 mm
		Rekommenderad ändhylsa	H1.0/10
Ledarens anslutningsarea		Typ	fintrådig
		nominell	1.5 mm ²

Tekniska data

www.weidmueller.com

kabelsko	Avisoleringslängd	nominell 10 mm
	Rekommenderad ändhylsa	H1.5/10
Ledarens anslutningsarea	Avisoleringslängd	nominell 12 mm
	Rekommenderad ändhylsa	H1.5/16 R
kabelsko	Typ	fintrådig
	nominell	2.5 mm ²
kabelsko	Avisoleringslängd	nominell 10 mm
	Rekommenderad ändhylsa	H2.5/14DS BL

Referenstext Ytterdiametern på plastkragen ska inte vara större än rastret (P). Längd på hylsor ska väljas beroende på produkten och märkspänningen.

Märkdata enligt CSA

Institut (CSA)	CSA	Certifikat nr. (CSA)	200039-1121690
Märkspänning (användargrupp B / CSA)	300 V	Märkspänning (användargrupp D / CSA)	300 V
Märkström (användargrupp B / CSA)	10 A	Märkström (användargrupp D / CSA)	10 A
Ledardiameter AWG, min.	AWG 26	Ledardiameter AWG, max.	AWG 12
Hänvisning till godkännandevärden	Specifikationerna avser maxvärden. För detaljer – se typgodkännandeintyg.		

Märkdata enligt UL 1059

Institut (cURus)	CURUS	Certifikat nr (cURus)	E60693
Märkspänning (användargrupp B / UL 1059)	300 V	Märkspänning (användargrupp D / UL 1059)	300 V
Märkström (användargrupp B / UL 1059)	14 A	Märkström (användargrupp D / UL 1059)	10 A
Ledardiameter AWG, min.	AWG 26	Ledardiameter AWG, max.	AWG 12
Hänvisning till godkännandevärden	Specifikationerna avser maxvärden. För detaljer – se typgodkännandeintyg.		

Märkdata enligt IEC

testad enligt standard	IEC 60664-1, IEC 61984	Märkström, min. antal poler (Tu=20°C)	25.9 A
Märkström, max. antal poler (Tu=20°C)	21.7 A	Märkström, min. antal poler (Tu=40°C)	22.5 A
Märkström, max. antal poler (Tu=40°C)	18.5 A	Märkspänning vid överspänningsk./ Nedsmutningsgrad II/2	400 V
Märkspänning vid överspänningsk./ Nedsmutningsgrad III/2	320 V	Märkspänning vid överspänningskat./ Nedsmutningsgrad III/3	250 V
Märkspänning vid överspänningsk./ Nedsmutningsgrad II/2	4000 V	Märkspänning vid överspänningsk./ Nedsmutningsgrad III/2	4 kV
Märkstötspänning vid överspänningsk./ Nedsmutningsgrad III/3	4 kV	Korttidströmhållfasthet	3 x 1s mit 120 A

Viktig hänvisningstext

IPC-konformitet	Konformitet: Produkterna utvecklas, tillverkas och levereras i enlighet med internationellt erkända standarder och normer, och uppfyller de egenskaper som garanteras i databladet resp. har designegenskaper i enlighet med IPC-A-610 "Klass 2". Övriga anspråk gällande produkterna kan bedömas på begäran.
Hänvisningstext	<ul style="list-style-type: none"> • Additional variants on request • Gold-plated contact surfaces on request • Rated current related to rated cross-section & min. No. of poles. • Wire end ferrule without plastic collar to DIN 46228/1 • Wire end ferrule with plastic collar to DIN 46228/4 • P on drawing = pitch

Tekniska data

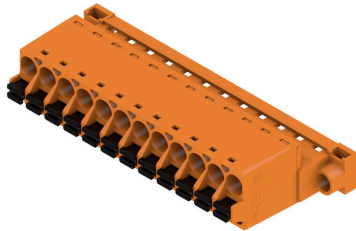
- Crimping shape "A" for wire end ferrules with PZ 6/5 crimping tool recommended.
- The test point can only be used as potential-pickup point.
- In accordance with IEC 61984, OMNIMATE-connectors are connectors without breaking capacity (COC). During designated use, connectors are not allowed to be engaged or disengaged when live or under load
- Long term storage of the product with average temperature of 50 °C and maximum humidity 70%, 36 months

Klassificeringar

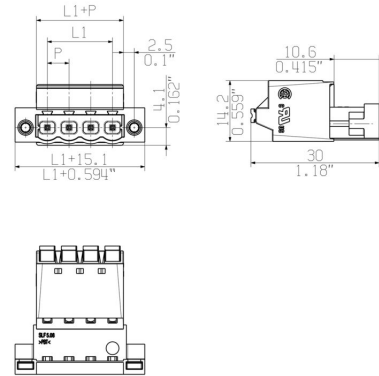
ETIM 8.0	EC002638	ETIM 9.0	EC002638
ETIM 10.0	EC002638	ECLASS 14.0	27-46-02-02
ECLASS 15.0	27-46-02-02		

Ritningar

Produktillustration



Dimensional drawing



Graph



Graph



Produktfördel



Uncompromising functionality High vibration resistance

Produktfördel



Solid PUSH IN contact Safe and durable

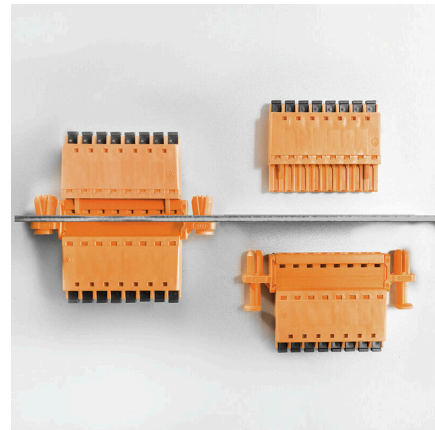
Ritningar

Produktfördel



Lower assembly costs
Secure in a matter of seconds

Produktfördel



Easy handling
No implementation framework necessary