

SAMPLE CH20M BUS 250MM TS 35X15

Weidmüller Interface GmbH & Co. KG
Klingenbergstraße 26
D-32758 Detmold
Germany

www.weidmueller.com

Produktillustration



Den integrerade skenbussen för det modulära elektronik-hussystemet

Vid matning, anslutning eller distribution inom modulära applikationer kan skenbussen ersätta den tråkiga individuella kabeldragningen med en flexibel och oavbruten lösning för hela systemet.

Systembussen är säkert integrerad i TS35-skenan. Med Reflow-förfarande kan SMD-buss-kontaktblocket hanteras helt automatiskt vid tillverkningen av modulen. De tåliga, förgyllda kontaktytorna säkerställer en varaktigt tillförlitlig kontaktering för alla kapslingsbredder.

- Obegränsad skalbarhet Den genomgående förbindelse-lösningen räcker över alla systembredder - från 6 mm-ski- van till den 67 mm breda kapslingen.
- Enkel service under installationen Enkelt modulbyte även i befintliga modulgrupper – utan påverkan på intillig- gande moduler.
- Universell integrering Den oavbrutna systembussen är säkert integrerad i den 35 mm standardiserade monta- geskenan.
- Högsta tillgänglighet Fem helgalvaniserade och delför- gyllda tvillingkontakter används för att upprätta en per- manent kontaktdon till montageskena. THR-lödfäns ska säkerställa att anslutningen till kretskortet är stabil.

Allmänna beställningsdata

Utförande	Monteringskena för bussystem, Provsats, OMNI- MATE Housing – serie CH20M, Bredd: 25.1 mm
Art.nr.	1335150000
Typ	SAMPLE CH20M BUS 250MM TS 35X15
GTIN (EAN)	4050118138382
Förp.	1 items

SAMPLE CH20M BUS 250MM TS 35X15

Weidmüller Interface GmbH & Co. KG
Klingenbergstraße 26
D-32758 Detmold
Germany

www.weidmueller.com

Tekniska data

Godkännanden

ROHS	Uppfyllelse
------	-------------

Mått och vikter

Djup	250 mm	Byggdjup (tum)	9.8425 inch
Höjd	6.2 mm	Bygghöjd (tum)	0.2441 inch
Bredd	25.1 mm	Byggbredd (tum)	0.9882 inch
Längd	250 mm	Bygglängd (tum)	9.8425 inch
Nettovikt	86 g		

Miljööverensstämmelse för produkt

RoHS-kompatibilitetsstatus	Kompatibel utan undantag
REACH SVHC	Nej mSvHC över 0,1 viktprocent

Allmänna uppgifter

Skyddsklass	IP20 efter installation	Montageskena obestyckad	TS 35 x 7.5, TS 35 x 15, via bussprofil
-------------	-------------------------	-------------------------	---

Materialdata

Färgkod	svart	Färgtabell (jämförbar)	RAL 9011
Brännbarhetsklass enligt UL 94	V-0		

Materialdata

Brännbarhetsklass enligt UL 94	V-0	Yta	obehandlad
Grundläggande material	Plast		

Allmänna data

Färgkod	svart	Skyddsklass	IP20 efter installation
Montageskena obestyckad	TS 35 x 7.5, TS 35 x 15, via bussprofil	Färgtabell (jämförbar)	RAL 9011

Systemparametrar

Ytbehandlingens tjocklek Au, min.	0.5 µm	Ytbehandlingens tjocklek Au, max.	0.8 µm
Ytbehandlingens tjocklek Cu, max.	0.7 µm	Strömbärkapacitet, max. per kretsväg	5 A
Strömbärkapacitet, max. kretsväg (summa ström)	25 A	Spänning AC samlingskena enligt DIN EN 60664, max.	63 V
Spänning AC samlingskena enligt UL840, C22.2 nr 14.5, max.	30 V		

Klassificeringar

ETIM 8.0	EC001031	ETIM 9.0	EC001031
ETIM 10.0	EC001031	ECLASS 14.0	27-19-06-05
ECLASS 15.0	27-19-06-05		

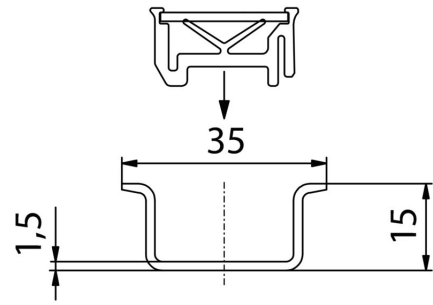
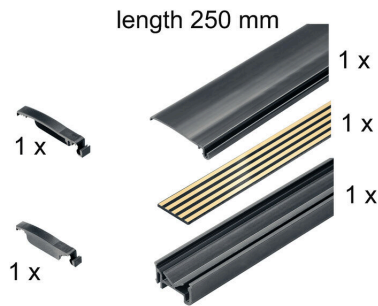
SAMPLE CH20M BUS 250MM TS 35X15

Weidmüller Interface GmbH & Co. KG
Klingenbergstraße 26
D-32758 Detmold
Germany

www.weidmueller.com

Ritningar

set consists of:



SAMPLE CH20M BUS 250MM TS 35X15

Weidmüller Interface GmbH & Co. KG
Klingenbergstraße 26
D-32758 Detmold
Germany

www.weidmueller.com

Tillbehör

Nätverkskompatibla strömmätomvandlare ACT20C



ACT20C-serien har särskilt utvecklats för applikationer med kontinuerliga processer. Den möjliggör kontinuerlig övervakning av diagnostisk, enhets- och processinformation ("tillståndsovervakning"). Flera ACT20C-komponenter bildar en station som består av en ACT20C-Ethernet-gateway, kommunikativa ACT20C-signalomvandlare och en ACT20C busstermineringsterminal.

Allmänna beställningsdata

Typ	ACT20C-LBT-10	Utförande
Art.nr.	1510340000	Busstermineringsplint för ACT20C-station, Ingång : 0...40/50/60 A,
GTIN (EAN)	4050118319491	Utgång : Impuls
Förp.	1 ST	