

UC20-WL2000-AC

Weidmüller Interface GmbH & Co. KG

Klingenbergstraße 26

D-32758 Detmold

Germany

www.weidmueller.com



För moderna IoT-applikationer kommer automationsteknologin att behöva bli allt mer kraftfull och anpassningsbar. Med u-mation erbjuder vi en samordnad maskinvaruportfölj som kan framtidssäkra dina maskiner och system. u-control 2000 är ett av de mest kompakta och moderna styrsystem som finns på marknaden, och är flaggskeppet i vår maskinvaruportfölj. u-control 2000 utgör grunden och gör det möjligt att använda de tekniska lösningarna u-create web, studio och IoT. Styrenhetens modulära design bygger på det fjärrstyrda I/O-systemet u-remote, och möjliggör en behovsanpassad expansion där andra komponenter i u-mation-familjen ingår.

Allmänna beställningsdata

Utförande	AutomationController, Web-based, u-control 2000 web, integrated engineering tools: u-create web for PLC - (real-time system) & IIoT applications and CODESYS (u-OS) compatible, Dual Core ARM Cortex A9, 624 MHz, 512 Mbyte RAM, -20 °C...55 °C, IP20
Art.nr.	1334950000
Typ	UC20-WL2000-AC
GTIN (EAN)	4050118138351
Förp.	1 items

UC20-WL2000-AC

Weidmüller Interface GmbH & Co. KG
Klingenbergstraße 26
D-32758 Detmold
Germany

www.weidmueller.com

Tekniska data

Godkännanden

Godkännanden



ROHS	Uppfyllelse
UL File Number Search	UL-webbplats
Certifikat-Nr. (cULus)	E141197
Certificat-nr (cULusEX)	E223527

Mått och vikter

Djup	76 mm	Byggdjup (tum)	2.9921 inch
Höjd	120 mm	Bygghöjd (tum)	4.7244 inch
Bredd	52 mm	Byggbredd (tum)	2.0472 inch
Montagemått höjd	128 mm	Nettovikt	232 g

Temperaturer

Lagertemperatur	-40 °C ... +85 °C	Drifttemperatur	-20 °C...55 °C
-----------------	-------------------	-----------------	----------------

Miljööverensstämmelse för produkt

RoHS-kompatibilitetsstatus	Kompatibel med undantag
RoHS-undantag (om tillämpligt/känt)	7a, 7cI
REACH SVHC	Lead 7439-92-1, 6,6'-di-tert-butyl-2,2'-methylenedi-p-cresol 119-47-1
SCIP	b2baa72f-7638-44ad-b8eb-76854d0293dc

Allmänna data

Brännbarhetsklass enligt UL 94	V-0	Montageskena obestyckad	TS 35
--------------------------------	-----	-------------------------	-------

Anslutningsdata

Anslutningstyp	PUSH IN
----------------	---------

Nätdel

Matningsström för lin (strömingångskretsen), max.	5 A	Strömförbrukning från lsys, typ.	116 mA
Matningsspänning för utgångar	24 V DC +20 %/ -15 %	Matningsspänning, system och ingångar	24 V DC +20 %/ -15 %
Matningsström för lut (ström utgångskretsen), max.	5 A		

UC20-WL2000-AC

Weidmüller Interface GmbH & Co. KG

Klingenbergstraße 26

D-32758 Detmold

Germany

www.weidmueller.com

Tekniska data

Systemdata

Modultyp	Styrenhet	Gränssnitt	2x Ethernet TCP/IP, 1x Micro USB
max. antal moduler	64	Gränssnitt för konfigurering	Micro USB 2.0
Möjlighet att utöka minnet av programdata	Ja	Processor	Dual Core ARM Cortex A9, 624 MHz, 512 Mbyte RAM
Anslutning	2 x kontaktdon RJ45	Tekniskt verktyg	u-create web, u-OS
Programmeringsmiljö	webbaserad	Minne (Flash)	8 GB, 32 GB via microSD
Realtidsklocka	Med batteribuffert	Fältbussprotokoll	PROFINET, EtherNet/IP
Överföringshastighet bakplan buss, max. 48 MBit/s			

Garanti

Tidsperiod	1 år
------------	------

Viktig hänvisningstext

Produktinformation	The matching end brackets are included with the control.
--------------------	--

Klassificeringar

ETIM 8.0	EC000236	ETIM 9.0	EC000236
ETIM 10.0	EC000236	ECLASS 14.0	27-24-22-07
ECLASS 15.0	27-24-22-07		

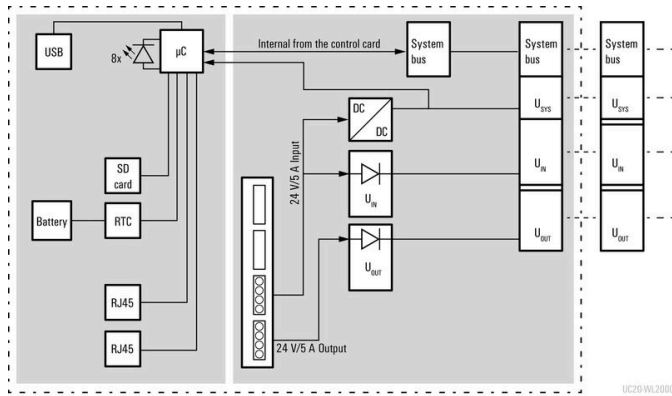
UC20-WL2000-AC

Weidmüller Interface GmbH & Co. KG
 Klingenbergstraße 26
 D-32758 Detmold
 Germany

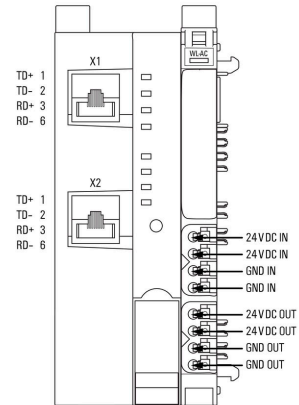
Ritningar

www.weidmueller.com

Block diagram



Connection diagram



UC20-WL2000-AC

Weidmüller Interface GmbH & Co. KG
 Klingenbergstraße 26
 D-32758 Detmold
 Germany

www.weidmueller.com

Tillbehör

Tillbehör



Systemtillbehör
 Upptäck ett brett utbud av tillbehör för ditt u-remote-system – det perfekta tillskottet för att göra dina tillämpningar ännu mer flexibla.

Allmänna beställningsdata

Typ	UR20-EBK-ACC	Utförande
Art.nr.	1346610000	End bracket, ,
GTIN (EAN)	4050118151596	
Förp.	5 ST	
Typ	UR20-SM-ACC	Utförande
Art.nr.	1339920000	Cover, ,
GTIN (EAN)	4050118144727	
Förp.	20 ST	

Blank



Allmänna beställningsdata

Typ	PM 2.7/2.6 MC NE WS	Utförande
Art.nr.	1323710000	OMNIMATE Signal – serie PM, Pushermärkningar, 2.7 x 2.6 mm,
GTIN (EAN)	4050118126778	Delning i mm (P): 3.50 Weidmueller, vit
Förp.	960 ST	

Specialtryck



UC20-WL2000-AC

Weidmüller Interface GmbH & Co. KG

Klingenbergstraße 26

D-32758 Detmold

Germany

www.weidmueller.com

Tillbehör

Allmänna beställningsdata

Typ	PM 2.7/2.6 MC SDR	Utförande
Art.nr.	1323700000	OMNIMATE Signal – serie PM, Pushermärkningar, 2.7 x 2.6 mm,
GTIN (EAN)	4050118126761	Delning i mm (P): 3.50 Weidmueller, enligt kundönskan
Förp.	192 ST	

Blank



Dekafix (DEK) märkning är den universella märkningen för alla kabel- och kontaktdon samt för elektroniska underenheter. Systemet är idealiskt för korta talserier och täcker ett brett utbud av färdiga märkningar.

Remsmontering för snabb uppmärkning i endast ett arbetssteg. Märkningen är lättläst, kontrastrik och finns i olika bredder.

- Stort urval av märkningar klara att användas
- Remsmontering för snabb uppmärkning
- Anslutningsmärkning som passar till Weidmüllers samtliga kabelkontakter,
- Finns som neutralt MultiCard eller som standardtryck i karta. För specialtryck: Skicka en fil till oss av vår märkningsprogramvara M-Print PRO eller M-Print PRO Online (utan installation) för dina märkningsspecifikationer.

Allmänna beställningsdata

Typ	DEK 5/8-11.5 MC NE WS	Utförande
Art.nr.	1341630000	Dekafix, Plintmärkning, 5 x 8 mm, Delning i mm (P): 8.00
GTIN (EAN)	4050118145946	Weidmueller, vit
Förp.	500 ST	

Specialtryck



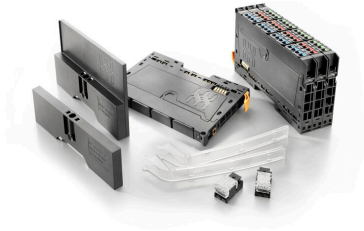
Dekafix (DEK) märkning är den universella märkningen för alla kabel- och kontaktdon samt för elektroniska underenheter. Systemet är idealiskt för korta talserier och täcker ett brett utbud av färdiga märkningar.

Remsmontering för snabb uppmärkning i endast ett arbetssteg. Märkningen är lättläst, kontrastrik och finns i olika bredder.

- Stort urval av märkningar klara att användas
- Remsmontering för snabb uppmärkning
- Anslutningsmärkning som passar till Weidmüllers samtliga kabelkontakter,
- Finns som neutralt MultiCard eller som standardtryck i karta. För specialtryck: Skicka en fil till oss av vår märkningsprogramvara M-Print PRO eller M-Print PRO Online (utan installation) för dina märkningsspecifikationer.

Allmänna beställningsdata

Typ	DEK 5/8-11.5 MC SDR	Utförande
Art.nr.	1341610000	Dekafix, Plintmärkning, 5 x 8 mm, Delning i mm (P): 8.00
GTIN (EAN)	4050118146059	Weidmueller, enligt kundönskan
Förp.	100 ST	

Tillbehör**Tillbehör****Systemtillbehör**

Upptäck ett brett utbud av tillbehör för ditt u-remote-system – det perfekta tillskottet för att göra dina tillämpningar ännu mer flexibla.

Allmänna beställningsdata

Typ	IE-USB-A-MICRO-1.8M	Utförande
Art.nr.	1487980000	USB-kabel, USB A, USB Micro, PVC, 1.8 m
GTIN (EAN)	4050118298451	
Förp.	1 ST	

Tillbehör

u-link tjänst för fjärråtkomst



Weidmüllers u-link-tjänst för fjärråtkomst erbjuder en enkel möjlighet att på ett säkert sätt få tillgång till Ethernet-enheter i ett fjärrnätverk.

Med u-link VPN Server som central mötesplatsserver ansluter VPN-klienterna (service-PC och Weidmüller u-link klientenheter) alltid utåt och uppfyller därmed de typiska IT-säkerhetskraven.

Separata databas- och serverinstanser används för varje u-link-kundkonto (säker klientisolering) för att säkerställa dataintegritet.

Kommunikationen mellan u-link VPN-servern och fjärrklienterna (service-datorer och u-link-klientenheter) sker via en certifikatskyddad openVPN-anslutning. u-links credo är "konfiguration istället för programmering". Användningen är intuitiv och kräver inga expertkunskaper.

Kännetecken:

- 1-klicks VPN-fjärråtkomst för service-datorer
- easyAccess: webb-, rdp- eller vnc-anslutningar till fjärrvärdar helt webbläsarbaserade för användning med surfplatta eller smartphone
- Organisation och gruppmanagement
- Topologier inklusive slutenheter från tredje part
- Management av fast programvara: Visning av status för fast programvara för alla routrar och möjlighet till tidsstyrd, automatisk uppdatering av fast programvara.
- Individuella åtkomsträttigheter: granulär konfiguration av åtkomsträttigheter för enheter i målnätverket.
- Omfattande händelselogg: Alla aktiviteter presenteras i u-link-portalen med omfattande filter- och exportfunktioner.
- Lösenordspolicy: Ökad säkerhet genom konfigurerbar effektbeskrivning av minimikrav för lösenordskvalitet och giltighetstid.

Weidmüller erbjuder följande användningsvarianter och tilläggsalternativ för u-link Remote Access:

Grundläggande utförande:

- Tilldelas automatiskt när du registrerar dig på u-link.weidmueller.com
- Gratis användning i 6 månader, förlängd till 365 dagar när du registrerar en ny u-link-klientenhet.
- Fullständiga kännetecken
- Obegränsat antal användare
- Max. 50 u-link-kompatibla enheter (åtkomstpunkter till ett fjärrnätverk)
- 1 samtidig VPN-anslutning
- Inga begränsningar i fråga om data eller hastighet (med förbehåll för normal användning på marknaden).

Utökning

- Ytterligare 50/100/250/500/1000 eller fler u-link-kompatibla enheter
- Ytterligare simultiga VPN-anslutningar
- China-VPN: säker och pålitlig VPN-anslutning till och från Kina

UC20-WL2000-AC

Weidmüller Interface GmbH & Co. KG
 Klingenbergstraße 26
 D-32758 Detmold
 Germany

www.weidmueller.com

Tillbehör

Allmänna beställningsdata

Typ	U-LINK-50-DEVICES-1Y	Utförande
Art.nr.	2870090000	License code for u-link Remote Access Service., Adds 50 additional configurable u-link clients on Weidmüller hardware to the basic license and extends the period of the basic license accordingly.
GTIN (EAN)		
Förp.	1 ST	
Typ	U-LINK-100-DEVICES-1Y	Utförande
Art.nr.	2870100000	License code for u-link Remote Access Service., Adds 100 additional configurable u-link clients on Weidmüller hardware to the basic license and extends the period of the basic license accordingly.
GTIN (EAN)		
Förp.	1 ST	
Typ	U-LINK-250-DEVICES-1Y	Utförande
Art.nr.	2870110000	License code for u-link Remote Access Service., Adds 250 additional configurable u-link clients on Weidmüller hardware to the basic license and extends the period of the basic license accordingly.
GTIN (EAN)		
Förp.	1 ST	
Typ	U-LINK-500-DEVICES-1Y	Utförande
Art.nr.	2870120000	License code for u-link Remote Access Service., Adds 500 additional configurable u-link clients on Weidmüller hardware to the basic license and extends the period of the basic license accordingly.
GTIN (EAN)		
Förp.	1 ST	
Typ	U-LINK-1000-DEVICES-1Y	Utförande
Art.nr.	2924220000	License code for u-link Remote Access Service., Adds 1000 additional configurable u-link clients on Weidmüller hardware to the basic license and extends the period of the basic license accordingly.
GTIN (EAN)		
Förp.	1 ST	
Typ	U-LINK-1-CONNECTION-1Y	Utförande
Art.nr.	2870130000	"VPN connection" licence code for u-link Remote Access Service. Can be used as an additional VPN connection or to extend the period of a VPN connection that has already been activated
GTIN (EAN)		
Förp.	1 ST	
Typ	U-LINK-CNSERVER-1Y	Utförande
Art.nr.	2870140000	License code for u-link Remote Access Service., Allows the use of the server in China for a secure and reliable VPN connection to and from China.
GTIN (EAN)		
Förp.	1 ST	

Crimping tools



- Pressverktyg för ändhylsor med och utan plastkrage
- Tvångsspärr garanterar kvalitetscrimp
 - Upplåsningsmöjlighet vid eventuell felmanövrering

Allmänna beställningsdata

Typ	PZ 2.5 S	Utförande
Art.nr.	2903690000	0.14mm ² , 2.5mm ² , Trapetspressning
GTIN (EAN)	4099986027008	
Förp.	1 ST	