

## UR20-FBC-PB-DP

Weidmüller Interface GmbH &amp; Co. KG

Klingenbergstraße 26

D-32758 Detmold

Germany

www.weidmueller.com



Mer prestanda. Förenklat.

u-remote. Weidmüller u-remote – vårt innovativa distribuerad I/O-koncept med IP 20 som enbart fokuserar på användarfördelar: skräddarsydd planering, snabbare installation, säkrare uppstart och betydligt förbättrad prestanda och större produktivitet.

Minska byggstorleken på dina skåp med u-remote tack vare marknadens smalaste modulära design och behovet av färre strömförsörjningsmoduler. Vår u-remote-teknik erbjuder verktygslös montering, medan den modulära "sandwich"-byggformen och den integrerade webbservern snabbar upp installationen både i kopplingskåpet och maskinen. Status-LED:er på kanalen och varje u-remote-modul tillåter tillförlitlig diagnos och snabb service.

Våra produkter höjer tillgängligheten på dina maskiner och system och ser till att processerna är smidiga, från planering till drift.

u-remote står för "Mer prestanda". Förenklat.

## Allmänna beställningsdata

Utförande	Remote I/O-fältbusskopplare, IP20, PROFIBUS DP-V1
Art.nr.	<a href="#">1334870000</a>
Typ	UR20-FBC-PB-DP
GTIN (EAN)	4050118138245
Förp.	1 items
Förpackning	Kartong
Leveransstatus	Denna artikel kommer inte längre att finnas i framtiden.
Tillgänglig till	2024-02-29T00:00:00+01:00
Alternativ produkt	<a href="#">UR20-FBC-PB-DP-V2</a>

## UR20-FBC-PB-DP

Weidmüller Interface GmbH &amp; Co. KG

Klingenbergstraße 26

D-32758 Detmold

Germany

www.weidmueller.com

## Tekniska data

## Godkännanden

Godkännanden



ROHS	Uppfyllelse
UL File Number Search	<a href="#">UL-webbplats</a>
Certifikat-Nr. (cULus)	E141197
Certificat-nr (cULusEX)	E223527

## Mått och vikter

Djup	76 mm	Byggdjup (tum)	2.9921 inch
Höjd	120 mm	Bygghöjd (tum)	4.7244 inch
Bredd	52 mm	Byggbredd (tum)	2.0472 inch
Montagemått höjd	128 mm	Nettovikt	310 g

## Temperaturer

Lagertemperatur	-40 °C ... +85 °C	Drifttemperatur	-20 °C...60 °C
Fuktighet	10...90 % (ingen fuktbildning)		

## Miljööverensstämmelse för produkt

RoHS-kompatibilitetsstatus	Kompatibel med undantag
RoHS-undantag (om tillämpligt/känt)	7a, 7cl
REACH SVHC	Lead 7439-92-1, 6,6'-di-tert-butyl-2,2'-methylenedi-p-cresol 119-47-1
SCIP	82327f13-cd27-455a-ab5b-a62e1996dcf8

## Allmänna data

Vibrationstålighet	5 Hz ≤ f ≤ 8,4 Hz: 3,5 mm amplitud enligt IEC 60068-2-6, 8,4 Hz ≤ f ≤ 150 Hz: 1 g acceleration enligt IEC 60068-2-6	Brännbarhetsklass enligt UL 94	V-0
Provspänning	500 V	Överspanningskategori	II
Nedsmutningsgrad	2	Montageskena obestyckad	TS 35
Lufttryck (drift)	≥ 795 hPa (höjd ≤ 2 000 m) enligt DIN EN 61131-2	Luftfuktighet (transport)	10 % till 95 %, icke-kondenserande enligt DIN EN 61131-2
Lufttryck (transport)	1 013 hPa (höjd 0 m) till 700 hPa (höjd 3000 m) enligt DIN EN 61131-2	Lufttryck (lagring)	1 013 hPa (höjd 0 m) till 700 hPa (höjd 3000 m) enligt DIN EN 61131-2
Luftfuktighet (drift)	10 % till 95 %, icke-kondenserande enligt DIN EN 61131-2	Luftfuktighet (lagring)	10 % till 95 %, icke-kondenserande enligt DIN EN 61131-2
Stöt	15 g över 11 ms, halv sinusvåg, motsv. IEC 60068-2-27		

## UR20-FBC-PB-DP

Weidmüller Interface GmbH &amp; Co. KG

Klingenbergstraße 26

D-32758 Detmold

Germany

www.weidmueller.com

## Tekniska data

## Anslutningsdata

Ledardiameter, fintrådig, max. (AWG)	AWG 16	Ledardiameter, fintrådig, min. (AWG)	AWG 26
Ledardiameter, entrådlig, max. (AWG)	AWG 16	Ledardiameter, entrådlig, min. (AWG)	AWG 26
Anslutningstyp	PUSH IN	Ledardiameter, entrådlig max.	1.5 mm <sup>2</sup>
Ledardiameter, entrådlig min.	0.14 mm <sup>2</sup>	Ledardiameter, fintrådig, max.	1.5 mm <sup>2</sup>
Ledararea, fintrådig, min.	0.14 mm <sup>2</sup>		

## Nätdel

Matningsspänning	24 V DC +20 %/ -15 %, över systembussen	Matningsström för systemet, max.	4 A
Matningsström för lin (strömringångskretsen), max.	10 A	Strömförbrukning från Isys, typ.	100 mA
Matningsspänning för utgångar	24 V DC +20 %/ -15 %	Matningsspänning, system och ingångar	24 V DC +20 %/ -15 %
Matningsström för lut (strömringångskretsen), max.	10 A		

## Systemdata

Modul typ	Busskopplare	Gränssnitt	u-remote systembuss
Galvanisk isolation	Ja, mellan fält- och systembuss	Processdata	488 Byte
max. antal moduler	64	Gränssnitt för konfigurering	Micro USB 2.0
Anslutning	9-poligt SUB-D-uttag (hona)	Fältbussprotokoll	PROFIBUS DP-V1
Överföringshastighet för fältbuss, max.	12 Mbit/s	Överföringshastighet för systembuss, max.	48 Mbit/s
Parameterdata	244 Byte	Diagnostiska data	244 Byte

## Viktig hänvisningstext

Produktinformation	De matchande ändfästena medföljer kopplingen.
--------------------	---

## Klassificeringar

ETIM 8.0	EC001603	ETIM 9.0	EC001603
ETIM 10.0	EC001603	ECLASS 14.0	27-24-26-07
ECLASS 15.0	27-24-26-07		

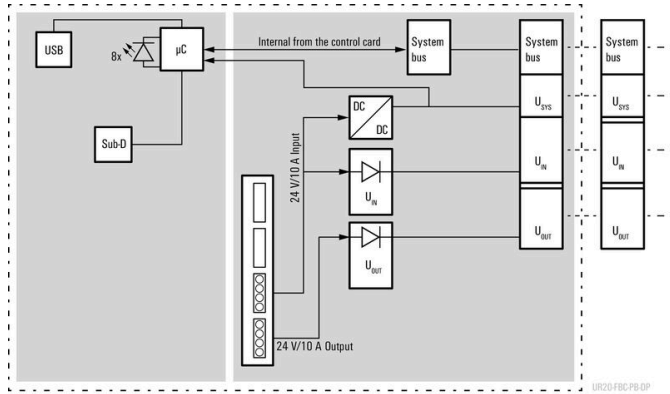
## UR20-FBC-PB-DP

**Weidmüller Interface GmbH & Co. KG**  
 Klingenbergstraße 26  
 D-32758 Detmold  
 Germany

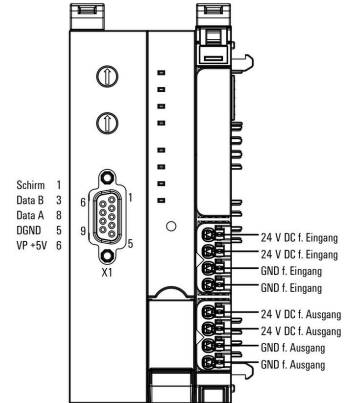
# Ritningar

www.weidmueller.com

### Block diagram



### Connection diagram



### Förklaring av förkortningar

#### Field bus coupler



## UR20-FBC-PB-DP

**Weidmüller Interface GmbH & Co. KG**  
 Klingenbergstraße 26  
 D-32758 Detmold  
 Germany

www.weidmueller.com

## Tillbehör

### Tillbehör



**Systemtillbehör**  
 Upptäck ett brett utbud av tillbehör för ditt u-remote-system – det perfekta tillskottet för att göra dina tillämpningar ännu mer flexibla.

### Allmänna beställningsdata

Typ	UR20-EBK-ACC	Utförande
Art.nr.	<a href="#">1346610000</a>	End bracket, ,
GTIN (EAN)	4050118151596	
Förp.	5 ST	
Typ	UR20-SM-ACC	Utförande
Art.nr.	<a href="#">1339920000</a>	Cover, ,
GTIN (EAN)	4050118144727	
Förp.	20 ST	

### Blank



### Allmänna beställningsdata

Typ	PM 2.7/2.6 MC NE WS	Utförande
Art.nr.	<a href="#">1323710000</a>	OMNIMATE Signal – serie PM, Pushermärkningar, 2.7 x 2.6 mm,
GTIN (EAN)	4050118126778	Delning i mm (P): 3.50 Weidmueller, vit
Förp.	960 ST	

### Specialtryck



## UR20-FBC-PB-DP

Weidmüller Interface GmbH &amp; Co. KG

Klingenbergstraße 26

D-32758 Detmold

Germany

www.weidmueller.com

## Tillbehör

## Allmänna beställningsdata

Typ	PM 2.7/2.6 MC SDR	Utförande
Art.nr.	<a href="#">1323700000</a>	OMNIMATE Signal – serie PM, Pushermärkningar, 2.7 x 2.6 mm,
GTIN (EAN)	4050118126761	Delning i mm (P): 3.50 Weidmueller, enligt kundönskan
Förp.	192 ST	

## Blank



Dekafix (DEK) märkning är den universella märkningen för alla kabel- och kontaktdon samt för elektroniska underenheter. Systemet är idealiskt för korta talserier och täcker ett brett utbud av färdiga märkningar.

Remsmontage för snabb uppmärkning i endast ett arbetssteg. Märkningen är lättläst, kontrastrik och finns i olika bredder.

- Stort urval av märkningar klara att användas
- Remsmontage för snabb uppmärkning
- Anslutningsmärkning som passar till Weidmüllers samtliga kabelkontakter,
- Finns som neutralt MultiCard eller som standardtryck i karta. För specialtryck: Skicka en fil till oss av vår märkningsprogramvara M-Print PRO eller M-Print PRO Online (utan installation) för dina märkningsspecifikationer.

## Allmänna beställningsdata

Typ	DEK 5/8-11.5 MC NE WS	Utförande
Art.nr.	<a href="#">1341630000</a>	Dekafix, Plintmärkning, 5 x 8 mm, Delning i mm (P): 8.00
GTIN (EAN)	4050118145946	Weidmueller, vit
Förp.	500 ST	

## Specialtryck



Dekafix (DEK) märkning är den universella märkningen för alla kabel- och kontaktdon samt för elektroniska underenheter. Systemet är idealiskt för korta talserier och täcker ett brett utbud av färdiga märkningar.

Remsmontage för snabb uppmärkning i endast ett arbetssteg. Märkningen är lättläst, kontrastrik och finns i olika bredder.

- Stort urval av märkningar klara att användas
- Remsmontage för snabb uppmärkning
- Anslutningsmärkning som passar till Weidmüllers samtliga kabelkontakter,
- Finns som neutralt MultiCard eller som standardtryck i karta. För specialtryck: Skicka en fil till oss av vår märkningsprogramvara M-Print PRO eller M-Print PRO Online (utan installation) för dina märkningsspecifikationer.

## Allmänna beställningsdata

Typ	DEK 5/8-11.5 MC SDR	Utförande
Art.nr.	<a href="#">1341610000</a>	Dekafix, Plintmärkning, 5 x 8 mm, Delning i mm (P): 8.00
GTIN (EAN)	4050118146059	Weidmueller, enligt kundönskan
Förp.	100 ST	

## UR20-FBC-PB-DP

Weidmüller Interface GmbH &amp; Co. KG

Klingenbergstraße 26

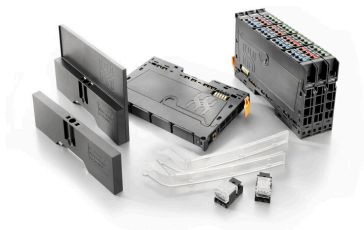
D-32758 Detmold

Germany

www.weidmueller.com

## Tillbehör

## Tillbehör



## Systemtillbehör

Upptäck ett brett utbud av tillbehör för ditt u-remote-system – det perfekta tillskottet för att göra dina tillämpningar ännu mer flexibla.

## Allmänna beställningsdata

Typ	IE-USB-A-MICRO-1.8M	Utförande
Art.nr.	<a href="#">1487980000</a>	USB-kabel, USB A, USB Micro, PVC, 1.8 m
GTIN (EAN)	4050118298451	
Förp.	1 ST	

## Crimping tools



Pressverktyg för ändhylsor med och utan plastkrage

- Tvångsspärr garanterar kvalitetscrimp
- Upplåsningmöjlighet vid eventuell felmanövrering

## Allmänna beställningsdata

Typ	PZ 2.5 S	Utförande
Art.nr.	<a href="#">2903690000</a>	0.14mm <sup>2</sup> , 2.5mm <sup>2</sup> , Trapetspressning
GTIN (EAN)	4099986027008	
Förp.	1 ST	