

LMF 5.00/02/180 3.5SN OR BX

Weidmüller Interface GmbH & Co. KG

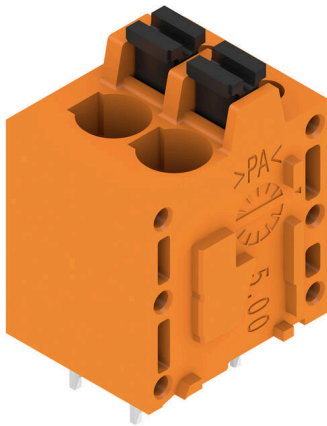
Klingenbergstraße 26

D-32758 Detmold

Germany

www.weidmueller.com

Produktillustration



Med den nya LMF möter vi marknadens krav på en kretskortsplint med PUSH IN-anlutningsteknik för ledareor upp till 2,5 mm²

- PUSH IN-anlutningsteknik
- LMF med knapp för att öppna anlutningen
- LMFS utan knapp, anlutningen öppnas med en skruvmejsel
- Integrerad mätpunkt
- 90° och 180° ledarutgångsriktning

Allmänna beställningsdata

| | |
|-------------------|---|
| Utförande | Kretskortsplint, 5.00 mm, Antal poler: 2, 180°, Lödstiftlängd (l): 3.5 mm, förtennad, orange, PUSH IN med manöverknapp, Anslutningsområde, max. : 2.5 mm ² , Box |
| Art.nr. | 1330180000 |
| Typ | LMF 5.00/02/180 3.5SN OR BX |
| GTIN (EAN) | 4050118133936 |
| Förp. | 130 items |
| Produktparametrar | IEC: 400 V / 24 A / 0.5 - 2.5 mm ² UL: 300 V / 20 A / AWG 24 - AWG 12 |
| Förpackning | Box |

LMF 5.00/02/180 3.5SN OR BX

Weidmüller Interface GmbH & Co. KG
 Klingenbergstraße 26
 D-32758 Detmold
 Germany

www.weidmueller.com

Tekniska data

Godkännanden

Godkännanden



| | |
|-----------------------|------------------------------|
| ROHS | Uppfyllelse |
| UL File Number Search | UL-webbplats |
| Certifikat nr (cURus) | E60693 |

Mått och vikter

| | | | |
|--------------------|----------|----------------|-------------|
| Djup | 14.8 mm | Byggdjup (tum) | 0.5827 inch |
| Höjd | 22.7 mm | Bygghöjd (tum) | 0.8937 inch |
| Höjd lägstbyggande | 19.2 mm | Bredd | 12.7 mm |
| Byggbredd (tum) | 0.5 inch | Nettovikt | 3.2 g |

Miljööverensstämmelse för produkt

| | |
|----------------------------|--------------------------------|
| RoHS-kompatibilitetsstatus | Kompatibel utan undantag |
| REACH SVHC | Nej mSvHC över 0,1 viktprocent |

Packaging

| | | | |
|-------------|-----------|-----------|-----------|
| Förpackning | Box | VPE-längd | 350.00 mm |
| VPE-bredd | 139.00 mm | VPE-höjd | 31.00 mm |

Typprovningar

| | | | | |
|---|---------------|--|------------|----------------------|
| Test: Hållfasthet för märkningar | Standard | DIN EN 60512-1-1 / 01.03 | | |
| | Test | ursprungsmärkning, typmärkning, raster, godkännande märkning UL, hållbarhet | | |
| | Utvärdering | tillgänglig | | |
| Test: Klämbare area | Standard | DIN EN 60999-1 avsnitt 7 och 9.1 / 12.00, DIN EN 60947-1 avsnitt 8.2.4.5.1 / 12.02 | | |
| | Typ av ledare | Typ av ledare och för ledarearea | massiv | 0,14 mm ² |
| | | Typ av ledare och för ledarearea | flertrådig | 0,14 mm ² |
| | | Typ av ledare och för ledarearea | massiv | 1,5 mm ² |
| | | Typ av ledare och för ledarearea | flertrådig | 1,5 mm ² |
| | | Typ av ledare och för ledarearea | AWG 24/1 | |
| | | Typ av ledare och för ledarearea | AWG 24/19 | |
| | | Typ av ledare och för ledarearea | AWG 16/1 | |
| | | Typ av ledare och för ledarearea | AWG 16/19 | |
| Utvärdering | godkänd | | | |
| Test beträffande ledare som skadats och lossnat oavsiktligt | Standard | DIN EN 60999-1 avsnitt 9.4 / 12.00 | | |
| | Krav | 0,2 kg | | |
| | Typ av ledare | Typ av ledare och för ledarearea | AWG 24/1 | |
| | | Typ av ledare och för ledarearea | AWG 24/19 | |
| Utvärdering | godkänd | | | |

Tekniska data

www.weidmueller.com

| | | | | | | | | | | |
|---------------------------------|--|--|---------------------------------|---------------------------------|---------------------------------|---------------------------------|---------------------------------|---------------------------------|---------------------------------|-----------|
| | Krav | 0,3 kg | | | | | | | | |
| | Typ av ledare | <table border="1"> <tr> <td>Typ av ledare och för ledararea</td> <td>flertrådig 0,25 mm²</td> </tr> <tr> <td>Typ av ledare och för ledararea</td> <td>massiv 0,5 mm²</td> </tr> </table> | Typ av ledare och för ledararea | flertrådig 0,25 mm ² | Typ av ledare och för ledararea | massiv 0,5 mm ² | | | | |
| Typ av ledare och för ledararea | flertrådig 0,25 mm ² | | | | | | | | | |
| Typ av ledare och för ledararea | massiv 0,5 mm ² | | | | | | | | | |
| | Utvärdering | godkänd | | | | | | | | |
| | Krav | 0,4 kg | | | | | | | | |
| | Typ av ledare | <table border="1"> <tr> <td>Typ av ledare och för ledararea</td> <td>massiv 1,5 mm²</td> </tr> <tr> <td>Typ av ledare och för ledararea</td> <td>flertrådig 1,5 mm²</td> </tr> <tr> <td>Typ av ledare och för ledararea</td> <td>AWG 16/1</td> </tr> <tr> <td>Typ av ledare och för ledararea</td> <td>AWG 16/19</td> </tr> </table> | Typ av ledare och för ledararea | massiv 1,5 mm ² | Typ av ledare och för ledararea | flertrådig 1,5 mm ² | Typ av ledare och för ledararea | AWG 16/1 | Typ av ledare och för ledararea | AWG 16/19 |
| Typ av ledare och för ledararea | massiv 1,5 mm ² | | | | | | | | | |
| Typ av ledare och för ledararea | flertrådig 1,5 mm ² | | | | | | | | | |
| Typ av ledare och för ledararea | AWG 16/1 | | | | | | | | | |
| Typ av ledare och för ledararea | AWG 16/19 | | | | | | | | | |
| | Utvärdering | godkänd | | | | | | | | |
| Frånslagstest | Standard | DIN EN 60999-1 avsnitt 9.5 / 12.00 | | | | | | | | |
| | Krav | ≥10 N | | | | | | | | |
| | Typ av ledare | <table border="1"> <tr> <td>Typ av ledare och för ledararea</td> <td>AWG 24/1</td> </tr> <tr> <td>Typ av ledare och för ledararea</td> <td>AWG 24/19</td> </tr> </table> | Typ av ledare och för ledararea | AWG 24/1 | Typ av ledare och för ledararea | AWG 24/19 | | | | |
| | Typ av ledare och för ledararea | AWG 24/1 | | | | | | | | |
| | Typ av ledare och för ledararea | AWG 24/19 | | | | | | | | |
| | Utvärdering | godkänd | | | | | | | | |
| | Krav | ≥20 N | | | | | | | | |
| | Typ av ledare | <table border="1"> <tr> <td>Typ av ledare och för ledararea</td> <td>flertrådig 0,25 mm²</td> </tr> <tr> <td>Typ av ledare och för ledararea</td> <td>H05V-K0.5</td> </tr> </table> | Typ av ledare och för ledararea | flertrådig 0,25 mm ² | Typ av ledare och för ledararea | H05V-K0.5 | | | | |
| | Typ av ledare och för ledararea | flertrådig 0,25 mm ² | | | | | | | | |
| | Typ av ledare och för ledararea | H05V-K0.5 | | | | | | | | |
| | Utvärdering | godkänd | | | | | | | | |
| | Krav | ≥40 N | | | | | | | | |
| Typ av ledare | <table border="1"> <tr> <td>Typ av ledare och för ledararea</td> <td>H07V-U1.5</td> </tr> <tr> <td>Typ av ledare och för ledararea</td> <td>H07V-K1.5</td> </tr> <tr> <td>Typ av ledare och för ledararea</td> <td>AWG 16/1</td> </tr> <tr> <td>Typ av ledare och för ledararea</td> <td>AWG 16/19</td> </tr> </table> | Typ av ledare och för ledararea | H07V-U1.5 | Typ av ledare och för ledararea | H07V-K1.5 | Typ av ledare och för ledararea | AWG 16/1 | Typ av ledare och för ledararea | AWG 16/19 | |
| Typ av ledare och för ledararea | H07V-U1.5 | | | | | | | | | |
| Typ av ledare och för ledararea | H07V-K1.5 | | | | | | | | | |
| Typ av ledare och för ledararea | AWG 16/1 | | | | | | | | | |
| Typ av ledare och för ledararea | AWG 16/19 | | | | | | | | | |
| Utvärdering | godkänd | | | | | | | | | |

Karakteristiska systemvärden

| | | | |
|---------------------------------------|-----------------------------|------------------------------------|--------------------------|
| Produktfamilj | OMNIMATE Signal - serie LMF | Ledaranslutningsteknik | PUSH IN med manöverknapp |
| Montering på kretskortet | THT lödanslutning | Ledarutgångsriktning | 180° |
| Delning i mm (P) | 5.00 mm | Delning i tum (P) | 0.197 " |
| Antal poler | 2 | Polradstal | 1 |
| Uppgraderbar av kunden | Nej | Antal rader | 1 |
| maximalt radmonterbara poler per rad | 24 | Lödstiftlängd (l) | 3.5 mm |
| Dimensioner för lödstift | d = 0,8 mm | Diameter bestyckningshål (D) | 1.1 mm |
| Tolerans diameter bestyckningshål (D) | + 0,1 mm | Antal lödstift per pol | 2 |
| Skruvmejselklinga | 0,6 x 3,5 | Skruvmejselklinga Norm | DIN 5264 |
| Avisoleringslängd | 10 mm | L1 i mm | 5.00 mm |
| L1 i tum | 0.197 " | Beröringsskydd enligt DIN VDE 0470 | IP 20 |
| Beröringsskydd enligt DIN VDE 57 | fingersäker | Skyddsklass | IP20 |

Materialdata

| | | | |
|---------------------|------------|------------------------|----------|
| Isoleringsmaterial | Wemid (PA) | Färgkod | orange |
| Färg manöverelement | svart | Färgtabell (jämförbar) | RAL 2000 |

LMF 5.00/02/180 3.5SN OR BX

Weidmüller Interface GmbH & Co. KG
 Klingenbergstraße 26
 D-32758 Detmold
 Germany

www.weidmueller.com

Tekniska data

| | | | |
|----------------------------------|-----------|-----------------------------------|------------------|
| CTI (Comparative Tracking Index) | ≥ 600 | Moisture Level (MSL) | |
| Brännbarhetsklass enligt UL 94 | V-0 | Kontaktmaterial | Cu-legering |
| Kontaktyta | förtennad | Ytbehandling | 4-6 µm SN |
| Typ av förtäning | matt | Skiktstruktur för lödanslutningen | 4...6 µm Sn matt |
| Lagertemperatur, min. | -40 °C | Lagertemperatur, max. | 70 °C |
| Driftstemperatur, min. | -50 °C | Driftstemperatur, max. | 120 °C |
| Temperaturområde Montage, min. | -25 °C | Temperaturområde Montage, max. | 120 °C |

Anslutningsbara ledare

| | | | |
|---|--------------------------|------------------------|----------------------------|
| Anslutningsområde, min. | 0.12 mm ² | | |
| Anslutningsområde, max. | 2.5 mm ² | | |
| Ledardiameter, AWG, min. | AWG 24 | | |
| Ledardiameter, AWG, max | AWG 12 | | |
| entrådig, min. H05(07) V-U | 0.5 mm ² | | |
| entrådig, max. H05(07) V-U | 2.5 mm ² | | |
| fintrådig, min. H05(07) V-K | 0.25 mm ² | | |
| fintrådig, max. H05(07) V-K | 2.5 mm ² | | |
| med AEH med krage DIN 46 228/4, min. | 0.25 mm ² | | |
| med ändhylsa med krage DIN 46 228/4, max. | 2.5 mm ² | | |
| med ändhylsa, DIN 46228 pt 1, min. | 0.25 mm ² | | |
| med ändhylsa enligt DIN 46 228/1, max. | 2.5 mm ² | | |
| Passtift enligt EN 60999 a x b; ø | 2,4 mm x 1,5 mm | | |
| Anslutningsbar ledare | Ledarens anslutningsarea | Typ | fintrådig |
| | | nominell | 0.5 mm ² |
| kabelsko | | Avisoleringslängd | nominell 12 mm |
| | | Rekommenderad ändhylsa | H0.5/16 OR |
| | | Avisoleringslängd | nominell 10 mm |
| | | Rekommenderad ändhylsa | H0.5/10 |
| Ledarens anslutningsarea | Typ | fintrådig | |
| | nominell | 0.75 mm ² | |
| kabelsko | | Avisoleringslängd | nominell 12 mm |
| | | Rekommenderad ändhylsa | H0.75/16 W |
| | | Avisoleringslängd | nominell 10 mm |
| | | Rekommenderad ändhylsa | H0.75/10 |
| Ledarens anslutningsarea | Typ | fintrådig | |
| | nominell | 1 mm ² | |
| kabelsko | | Avisoleringslängd | nominell 12 mm |
| | | Rekommenderad ändhylsa | H1.0/16D R |
| | | Avisoleringslängd | nominell 10 mm |
| | | Rekommenderad ändhylsa | H1.0/10 |
| Ledarens anslutningsarea | Typ | fintrådig | |
| | nominell | 1.5 mm ² | |
| kabelsko | | Avisoleringslängd | nominell 10 mm |
| | | Rekommenderad ändhylsa | H1.5/10 |
| | | Avisoleringslängd | nominell 12 mm |
| | | Rekommenderad ändhylsa | H1.5/16 R |
| Ledarens anslutningsarea | Typ | fintrådig | |
| | nominell | 2.5 mm ² | |

LMF 5.00/02/180 3.5SN OR BX

Weidmüller Interface GmbH & Co. KG
Klingenbergstraße 26
D-32758 Detmold
Germany

www.weidmueller.com

Tekniska data

| | | | |
|--------------|---|------------------------|-------------------------|
| | kabelsko | Avisoleringslängd | nominell 10 mm |
| | | Rekommenderad ändhylsa | H2,5/10 |
| Referenstext | Längd på hylsor ska väljas beroende på produkten och märkspänningen., Ytterdiametern på plastkragen ska inte vara större än rastret (P) | | |

Märkdata enligt CSA

| | | | |
|--------------------------------------|---|--------------------------------------|---------------|
| Institut (CSA) | CSA | Certifikat nr. (CSA) | 20039-1815154 |
| Märkspänning (användargrupp B / CSA) | 300 V | Märkspänning (användargrupp D / CSA) | 300 V |
| Märkström (användargrupp B / CSA) | 20 A | Märkström (användargrupp D / CSA) | 10 A |
| Ledardiameter AWG, min. | AWG 24 | Ledardiameter AWG, max. | AWG 12 |
| Hänvisning till godkännandevärden | Specifikationerna avser maxvärden. För detaljer – se typgodkännandeintyg. | | |

Märkdata enligt UL 1059

| | | | |
|--|---|--|--------|
| Institut (cURus) | CURUS | Certifikat nr (cURus) | E60693 |
| Märkspänning (användargrupp B / UL 1059) | 300 V | Märkspänning (användargrupp D / UL 1059) | 300 V |
| Märkström (användargrupp B / UL 1059) | 20 A | Märkström (användargrupp D / UL 1059) | 10 A |
| Ledardiameter AWG, min. | AWG 24 | Ledardiameter AWG, max. | AWG 12 |
| Hänvisning till godkännandevärden | Specifikationerna avser maxvärden. För detaljer – se typgodkännandeintyg. | | |

Märkdata enligt IEC

| | | | |
|--|------------------------|--|------------------|
| testad enligt standard | IEC 60664-1, IEC 61984 | Märkström, min. antal poler (Tu=20°C) | 24 A |
| Märkström, max. antal poler (Tu=20°C) | 24 A | Märkström, min. antal poler (Tu=40°C) | 24 A |
| Märkström, max. antal poler (Tu=40°C) | 24 A | Märkspänning vid överspänningsk./ Nedsmutningsgrad II/2 | 400 V |
| Märkspänning vid överspänningsk./ Nedsmutningsgrad III/2 | 320 V | Märkspänning vid överspänningskat./ Nedsmutningsgrad III/3 | 250 V |
| Märkspänning vid överspänningsk./ Nedsmutningsgrad II/2 | 4 kV | Märkspänning vid överspänningsk./ Nedsmutningsgrad III/2 | 4 kV |
| Märkstötspänning vid överspänningsk./ Nedsmutningsgrad III/3 | 4 kV | Korttidströmhållfasthet | 3 x 1s mit 120 A |

Viktig hänvisningstext

| | |
|-----------------|---|
| IPC-konformitet | Konformitet: Produkterna utvecklas, tillverkas och levereras i enlighet med internationellt erkända standarder och normer, och uppfyller de egenskaper som garanteras i databladet resp. har designegenskaper i enlighet med IPC-A-610 "Klass 2". Övriga anspråk gällande produkterna kan bedömas på begäran. |
| Hänvisningstext | <ul style="list-style-type: none"> • Additional variants on request • Rated current related to rated cross-section & min. No. of poles. • Wire end ferrule without plastic collar to DIN 46228/1 • Wire end ferrule with plastic collar to DIN 46228/4 • P on drawing = pitch • Rated data refer only to the component itself. Clearance and creepage distances to other components are to be designed in accordance with the relevant application standards. • The test point can only be used as potential-pickup point. • Long term storage of the product with average temperature of 50 °C and maximum humidity 70%, 36 months |

Klassificeringar

| | | | |
|-----------|----------|-------------|-------------|
| ETIM 8.0 | EC002643 | ETIM 9.0 | EC002643 |
| ETIM 10.0 | EC002643 | ECLASS 14.0 | 27-46-01-01 |

Skapandedatum 27.02.2026 06:55:32 MEZ

Katalogversion / Ritningar

Tekniska data

ECLASS 15.0

27-46-01-01

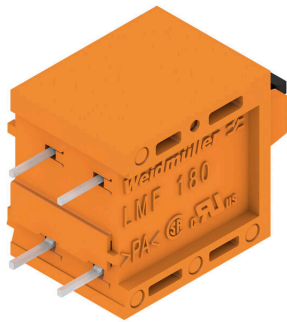
LMF 5.00/02/180 3.5SN OR BX

Weidmüller Interface GmbH & Co. KG
 Klingenbergstraße 26
 D-32758 Detmold
 Germany

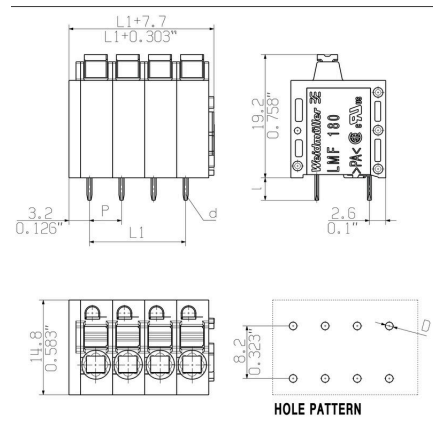
Ritningar

www.weidmueller.com

Produktillustration



Dimensional drawing



Graph



Graph



Ritningar

Produktfördel



Optional conductor outlet
directionStable mechanical design

Produktfördel



High reliability of the current capacity

Produktfördel



Direct conductor entryCross section up to 2.5 mm²

Produktfördel



Maintenance through test point

LMF 5.00/02/180 3.5SN OR BX

Weidmüller Interface GmbH & Co. KG
 Klingenbergstraße 26
 D-32758 Detmold
 Germany

www.weidmueller.com

Tillbehör

Spår-Skruvmejsel



VDE-isolerad spårskruvmejsel, SDI DIN 7437, ISO 2380/2, klingprofil enligt DIN 5264, ISO 2380/1, SoftFinish-handtag

Allmänna beställningsdata

| | | |
|------------|----------------------------|--------------------------|
| Typ | SDIS 0.6X3.5X100 | Utförande |
| Art.nr. | 9008390000 | Skruvmejsel, Skruvmejsel |
| GTIN (EAN) | 4032248056354 | |
| Förp. | 1 ST | |

Ytterligare tillbehör



Ingen uppgift är för liten för den optimala lösningen. Anslutningar är bara en form av den fullständiga processen. Små detaljer är ofta nyckeln till en perfekt lösning i användningar där potentialer testas, grupperas eller till och med isoleras.

Ett system är inget system utan de oundvikliga småsakerna:

- teststickkontakter möjliggör säker testning på testhylsor
- Tillverkningsmedföljande och användningskorrekt.

Allmänna beställningsdata

| | | |
|------------|----------------------------|--|
| Typ | PS 2.0 MC | Utförande |
| Art.nr. | 0310000000 | Kretskortsstickanslutning, Tillbehör, Provkontakt, röd, Antal poler: 1 |
| GTIN (EAN) | 4008190000059 | |
| Förp. | 20 ST | |