

KLIPPON K6 EX RAL7001

Weidmüller Interface GmbH & Co. KG

Klingenbergstraße 26

D-32758 Detmold

Germany

www.weidmueller.com

Bildliknande



K-kapslingarna i aluminium i Klippon®-serien lämpar sig utmärkt för ett extremt brett utbud av applikationsområden. Kapslingarna rymmer en mängd olika installerade komponenter och skyddar dem mot höga temperaturer och slag samt ger ett utmärkt IP-skydd.

Oberoende av vilket slags applikation kunden planerar kan Weidmüller tillhandahålla en mångfald av aluminiumkapslingar som exakt passar kundens krav.

Klippon® K-serien för farliga miljöer kan tillhandahållas på begäran.

Vårt omfattande produktsortiment erbjuder följande fördelar:

- Finns i två ytbehandlingar: natur och pulverlackerad (RAL 7001)
- Med formpressad kloroprentätning som standard (formpressad silikontätning finns som tillval)
- Standardiserad kapslingssystem med Torx-skruvhuvud för 19 kapslingsstorlekar
- Montagehål utanför packningsområdet
- Höga IP-skyddsklasser: IP66, IP67 och IP68 i enlighet med DIN EN 60529
- Slagtålighet på upp till 7 (10) joule
- Utöver tomkapslingsnormen är kapslingarna certifierade enligt följande godkännanden: ATEX, IECEx, cULus och DNV GL.
- Lämpliga för järnvägsapplikationer enligt EN 45545-2:2013
- Saltvattentålig legering

- Standardiserad fördelningskapsling med gängade förskruvningshål och olika plintkonfigurationer

Allmänna beställningsdata

Utförande	Klippon K (tom kapsling i aluminium), Tom kapsling, Aluminiumkapsling, Höjd: 160 mm, Bredd: 200 mm, Djup: 100 mm, Grundläggande material: Aluminium AlSi12, Pulverlackad, textured, silvergrå
Art.nr.	1329740000
Typ	KLIPPON K6 EX RAL7001
GTIN (EAN)	4050118133493
Förp.	1 items

KLIPPON K6 EX RAL7001

Weidmüller Interface GmbH & Co. KG
 Klingenbergstraße 26
 D-32758 Detmold
 Germany

www.weidmueller.com

Tekniska data

Godkännanden

Godkännanden



ROHS Uppfyllelse

Mått och vikter

Djup	100 mm	Byggdjup (tum)	3.937 inch
Höjd	160 mm	Bygghöjd (tum)	6.2992 inch
Bredd	200 mm	Byggbredd (tum)	7.874 inch
Montagemått höjd	140 mm	Montagemått bredd	180 mm
Nettovikt	1677.28 g		

Temperaturer

Drifttemperatur -60 °C...135 °C

Miljööverensstämmelse för produkt

RoHS-kompatibilitetsstatus Kompatibel utan undantag
 REACH SVHC Nej mSvHC över 0,1 viktprocent

Allmänna uppgifter

Materialtjocklek lock	3 mm	Materialtjocklek kapsling	4.6 mm
Drifttemperatur, max	135 °C	Drifttemperatur, min.	-60 °C
Fastsättning av lock	M5 torx stainless steel screws with slot	Monteringsanvisning	Lockskruvar ingår
Normer	IEC 60079-0, IEC 60079-7, IEC 60079-31, EN 45545-2:2013	Yta	Pulverlackad, textured
Slagtålighet	7 J ATEX-Version	Skyddsklass	IP66, IP67
Grundläggande material	Aluminium AISi12	Tätningmaterial	Silikon
Vridmoment för lockskruvar	2.5 Nm	Komponentfastsättning	Gängade hål M5
Kapslingens fastsättning	Hål 6 mm	Antal lockskruvar	4
Åtkomstöppning Bredd	190.8 mm	Flänsplåt	Nej
Lock	Ja	Åtkomstöppning Höjd	150.8 mm
Användningsområden	Explosionsfarliga områden, Processindustri, Transportväsende, Förpackningsindustri, Fartygsbyggnad, Maskintillverkning, Hamnanläggningar		

Bestyckning horisontal

WDU 10 / ZDU 10	1x12	WDU 16 / ZDU 16	1x10
WDU 2,5 / ZDU 2,5 / IDU 2,5	1x25	WDU 4 / ZDU 4	1x21
WDU 6 / ZDU 6	1x16		

Bestyckning vertikal

WDU 2,5 / ZDU 2,5 / IDU 2,5	*	WDU 4 / ZDU 4	*
-----------------------------	---	---------------	---

KLIPPON K6 EX RAL7001

Weidmüller Interface GmbH & Co. KG
 Klingenbergstraße 26
 D-32758 Detmold
 Germany

www.weidmueller.com

Tekniska data

Certifikatnummer kapsling

Försäkran om överensstämmelse nr. (DoC LVD)	DE PS2410 160412 001ISS03	Intyg om överensstämmelse nr. (AoC)	DE PS2410 160308 001ISS03
Certifikatnummer för tom kapsling (INMETRO)	LMP 23.0526U	Certifikat-nr. för plintbox (ATEX)	IBEXU12ATEX1145 X
Certifikatnummer för tom kapsling (ATEX)	IBEXU12ATEX1144 U	Certifikat-nr. för plintbox (INMETRO)	LMP 23.0527X
Certifikat-nr. för plintbox (IECEX)	IECEX IBE 13.0002X	Certifikatnummer för tom kapsling (IECEX)	IECEX IBE 13.0001U
Certifikat nr. (IECEX)	IECEXIBE13.0001U	Certifikat nr. (ATEX)	IBEXU12ATEX1145X
DEF Villkor för godkännande	DNV, GL, RMRS, ATEX, IECEX, UL AEx Class Div., CCC, INMETRO		

Förskruvningar

M12	6	M16	6
M32	2	M25	2
M20	3	M40	1

Förskruvningar höger

M25	2	M16	6
M40	1	M32	2
M20	3	M12	6

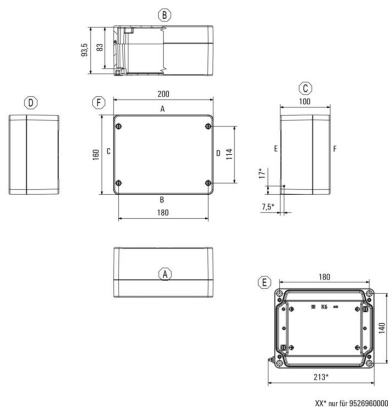
Förskruvningar uppe / nere

M20	7	M12	17
M40	2	M32	3
M25	4	M16	12

Klassificeringar

ETIM 8.0	EC002503	ETIM 9.0	EC002503
ETIM 10.0	EC002503	ECLASS 14.0	27-18-05-02
ECLASS 15.0	27-18-05-02		

Profilritning



KLIPPON K6 EX RAL7001

Weidmüller Interface GmbH & Co. KG
 Klingenbergstraße 26
 D-32758 Detmold
 Germany

www.weidmueller.com

Tillbehör

Klippon® K – Gångjärn

Klippon® K-serie, tillbehör



Allmänna beställningsdata

Typ	HG K+POK	Utförande
Art.nr.	1580360000	Klippon POK (tom kapsling i polyester), Gångjärn utvändigt, Gångjärn,
GTIN (EAN)	4008190203542	Grundläggande material: Aluminium AISI12, Silver
Förp.	1 ST	

Klippon® K – Montageplattor

Klippon® K-serie, tillbehör



Allmänna beställningsdata

Typ	MOPL K6 STAHL	Utförande
Art.nr.	3073110000	Klippon K (tom kapsling i aluminium), Montageplatta, Montageplatta,
GTIN (EAN)	4008190858049	Höjd: 145 mm, Bredd: 183 mm, Djup: 2 mm, Grundläggande
Förp.	1 ST	material: Stålplåt förzinkad, förzinkad, Silver

Djup 7,5 mm

Klippon® K-serie, tillbehör



Allmänna beställningsdata

Typ	TS35/172 KLIPPON K6 CSS	Utförande
Art.nr.	1910110000	Montageskena, TS 35, TS 35 x 7.5, Bredd: 172 mm, utan avlångt hål,
GTIN (EAN)	4032248537020	Stål, förzinkad, förkromad
Förp.	1 ST	

KLIPPON K6 EX RAL7001

Weidmüller Interface GmbH & Co. KG
Klingenbergstraße 26
D-32758 Detmold
Germany

www.weidmueller.com

Tillbehör

Klippon® K – Väggfäste

Klippon® K-serie, tillbehör



Allmänna beställningsdata

Typ	KLIPPON K MF KIT 16	Utförande
Art.nr.	9529080000	Klippon K (tom kapsling i aluminium), Monteringsfot, Fästörön, Höjd:
GTIN (EAN)	4008190916299	70 mm, Bredd: 33.5 mm, Djup: 12 mm, Grundläggande material:
Förp.	1 ST	Rostfritt stål 1.4301, Silver

Monteringsmaterial



Integrera, expandera och individualisera: den passande kompletteringen för varje användningsområde. Systemtillbehören i den nya kapslingsserien Klippon® TB har en genomgående struktur som möjliggör en enkel anpassning av kapslingarna till respektive applikations speciella krav.

Satser med fästmaterial

Satser med fästmaterial finns för snabb och enkel installation av typetikethållare, dokumenthållare och regnkåpor.

Två- Fästset för etiketter – SD krävs för att montera en plast- (Trafolyte) ID eller en typetikett. Med hjälp av detta set kan du montera ID- eller typetikett direkt på locket. Denna etikettsats med fästmaterial har utvecklats särskilt för denna användning. Endast med denna sats med fästmaterial kan man säkerställa att inga läckor uppstår i kapslingen eller att skylten skadas.

Två- Det universella fästsetet – TPSD har tagits fram för att möjliggöra säker och snabb installation av exempelvis typetikethållare, regnskydd eller dokumenthållare.

Genom att använda detta fästset kan risken för läckor minimeras, om inte helt förhindras.

Allmänna beställningsdata

Typ	TPSD FIXING SET KTB	Utförande
Art.nr.	1252190000	Klippon TB (Terminal Box), Märklåt, fixeringsset, Grundläggande
GTIN (EAN)	4050118043969	material: Rostfritt stål, obehandlad, Silver
Förp.	20 ST	
Typ	SD FIXING SET	Utförande
Art.nr.	1285200000	Klippon TB (Terminal Box), ID-plåt, fixeringsset, Höjd: 12 mm, Bredd:
GTIN (EAN)	4050118075472	12 mm, Djup: 16.4 mm, Grundläggande material: Rostfritt stål,
Förp.	1 ST	obebehandlad, Silver

KLIPPON K6 EX RAL7001

Weidmüller Interface GmbH & Co. KG
 Klingenbergstraße 26
 D-32758 Detmold
 Germany

www.weidmueller.com

Tillbehör

Montagehållare



Vi erbjuder en bred portfölj med växande stöd för enkel hantering och komplettering av våra produkter. Från olika verktyg till isoleringshylsa och olika skruvar är våra komponenter så detaljerade att de stämmer överens med varandra och på så sätt underlättar sammanställningen i enlighet med respektive standard- och skyddsbestämmelser.

Allmänna beställningsdata

Typ	FKSC M5X8 D9/SW2.5	Utförande
Art.nr.	0295900000	SAK-serien, Insexskruv, Skruvar, Antal poler: 1
GTIN (EAN)	4008190133337	
Förp.	50 ST	

Djup 7,5 mm

Klippon® K-serie, tillbehör



Allmänna beställningsdata

Typ	TS35X7.5 ST K6	Utförande
Art.nr.	8000003903	Montageskena, TS 35, TS 35 x 7.5, Bredd: 172 mm, utan avlångt hål,
GTIN (EAN)	4050118652666	Stål, förzinkad, förkromad
Förp.	20 ST	

Djup 15 mm

Klippon® K-serie, tillbehör



Allmänna beställningsdata

Typ	TS35X15 ST K6	Utförande
Art.nr.	8000073096	Montageskena, TS 35, TS 35 x 15, Bredd: 172 mm, med långsmalt
GTIN (EAN)	4064675337072	hål, Stål, galvanisk förzinkad och passiverad
Förp.	20 ST	