

## KLIPPON K52 EX RAL7001

**Weidmüller Interface GmbH & Co. KG**

Klingenbergstraße 26

D-32758 Detmold

Germany

www.weidmueller.com

### Bildliknande



K-kapslingarna i aluminium i Klippon® -serien lämpar sig utmärkt för ett extremt brett utbud av applikationsområden. Kapslingarna rymmer en mängd olika installerade komponenter och skyddar dem mot höga temperaturer och slag samt ger ett utmärkt IP-skydd.

Oberoende av vilket slags applikation kunden planerar kan Weidmüller tillhandahålla en mångfald av aluminiumkapslingar som exakt passar kundens krav.

Klippon® K-serien för farliga miljöer kan tillhandahållas på begäran.

Vårt omfattande produktsortiment erbjuder följande fördelar:

- Finns i två ytbehandlingar: natur och pulverlackerad (RAL 7001)
- Med formpressad kloroprentätning som standard (formpressad silikontätning finns som tillval)
- Standardiserad kapslingssystem med Torx-skruvhuvud för 19 kapslingsstorlekar
- Montagehål utanför packningsområdet
- Höga IP-skyddsklasser: IP66, IP67 och IP68 i enlighet med DIN EN 60529
- Slagtålighet på upp till 7 (10) joule
- Utöver tomkapslingsnormen är kapslingarna certifierade enligt följande godkännanden: ATEX, IECEx, cULus och DNV GL.
- Lämpliga för järnvägsapplikationer enligt EN 45545-2:2013
- Saltvattentålig legering

- Standardiserad fördelningskapsling med gängade förskruvningshål och olika plintkonfigurationer

### Allmänna beställningsdata

Utförande	Klippon K (tom kapsling i aluminium), Tom kapsling, Aluminiumkapsling, Höjd: 160 mm, Bredd: 160 mm, Djup: 91 mm, Grundläggande material: Aluminium AlSi12, Pulverlackad, textured, silvergrå
Art.nr.	<a href="#">1329730000</a>
Typ	KLIPPON K52 EX RAL7001
GTIN (EAN)	4050118134018
Förp.	1 items

## KLIPPON K52 EX RAL7001

Weidmüller Interface GmbH &amp; Co. KG

Klingenbergstraße 26

D-32758 Detmold

Germany

www.weidmueller.com

## Tekniska data

## Godkännanden

Godkännanden



ROHS

Uppfyllelse

## Mått och vikter

Djup	91 mm	Byggdjup (tum)	3.5827 inch
Höjd	160 mm	Bygghöjd (tum)	6.2992 inch
Bredd	160 mm	Byggbredd (tum)	6.2992 inch
Montagemått höjd	110 mm	Montagemått bredd	140 mm
Nettovikt	1462.56 g		

## Temperaturer

Drifttemperatur -60 °C...135 °C

## Miljööverensstämmelse för produkt

RoHS-kompatibilitetsstatus Kompatibel utan undantag  
 REACH SVHC Nej mSvHC över 0,1 viktprocent

## Allmänna uppgifter

Materialtjocklek lock	4 mm	Materialtjocklek kapsling	4.5 mm
Drifttemperatur, max	135 °C	Drifttemperatur, min.	-60 °C
Fastsättning av lock	M6 torx stainless steel screws with slot	Normer	IEC 60079-0, IEC 60079-7, IEC 60079-31, EN 45545-2:2013
Yta	Pulverlackad, textured	Slagtålighet	7 J ATEX-Version
Skyddsklass	IP66, IP67	Grundläggande material	Aluminium AISi 12
Tätningmaterial	Silikon	Vridmoment för lockskravar	2.5 Nm
Komponentfastsättning	Gängade hål M5	Kapslingens fastsättning	Hål 6 mm
Antal lockskravar	4	Åtkomstöppning Bredd	151 mm
Flänsplåt	Nej	Lock	Ja
Åtkomstöppning Höjd	151 mm	Användningsområden	Explosionsfarliga områden, Processindustri, Transportväsende, Förpackningsindustri, Fartygsbyggnad, Maskintillverkning, Hamnanläggningar

## Bestyckning horisontal

Antal av DIN-skenor och plintar (10 mm <sup>2</sup> , horisontell)	1x8	Antal av DIN-skenor och plintar (16 mm <sup>2</sup> , horisontell)	1x6
Antal av DIN-skenor och plintar (2,5 mm <sup>2</sup> , horisontell)	1x16	Antal av DIN-skenor och plintar (4 mm <sup>2</sup> , horisontell)	1x13
Antal av DIN-skenor och plintar (6 mm <sup>2</sup> , horisontell)	1x10		

**KLIPPON K52 EX RAL7001**

**Weidmüller Interface GmbH & Co. KG**  
 Klingenbergstraße 26  
 D-32758 Detmold  
 Germany

www.weidmueller.com

**Tekniska data**

**Bestyckning vertikal**

Antal DIN-skenor och plintar (2,5 mm<sup>2</sup>, \*  
vertikal)

Antal DIN-skenor och plintar (4 mm<sup>2</sup>, \*  
vertikal)

**Certifikatnummer kapsling**

Försäkran om överensstämmelse nr. (DoC LVD)	DE PS24 10 1604 12 001ISS03	Intyg om överensstämmelse nr. (AoC)	DE PS24 10 160308 001ISS03
Certifikatnummer för tom kapsling (INMETRO)	LMP 23.0526U	Certifikat-nr. för plintbox (ATEX)	IBEXU12ATEX1145 X
Certifikatnummer för tom kapsling (ATEX)	IBEXU12ATEX1144 U	Certifikat-nr. för plintbox (INMETRO)	LMP 23.0527X
Certifikat-nr. för plintbox (IECEX)	IECEX IBE 13.0002X	Certifikatnummer för tom kapsling (IECEX)	IECEX IBE 13.0001U
Certifikat nr. (IECEX)	IECEXIBE13.0001U	Certifikat nr. (ATEX)	IBEXU12ATEX1145X
DEF   Villkor för godkännande	DNV, GL, RMRS, ATEX, IECEX, UL AEx Class Div., CCC, INMETRO		

**Förskruvningar**

M12	8	M16	5
M32	1	M25	2
M20	3		

**Förskruvningar höger**

M25	2	M16	5
M32	1	M20	3
M12	8		

**Förskruvningar uppe / nere**

M20	5	M12	14
M40	1	M32	2
M25	3	M16	8

**Klassificeringar**

ETIM 8.0	EC002503	ETIM 9.0	EC002503
ETIM 10.0	EC002503	ECLASS 14.0	27-18-05-02
ECLASS 15.0	27-18-05-02		

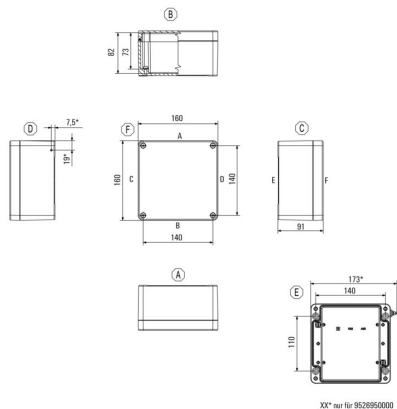
**KLIPPON K52 EX RAL7001**

**Weidmüller Interface GmbH & Co. KG**  
Klingenbergstraße 26  
D-32758 Detmold  
Germany

**Ritningar**

[www.weidmueller.com](http://www.weidmueller.com)

**Profilritning**



**KLIPPON K52 EX RAL7001**

**Weidmüller Interface GmbH & Co. KG**  
 Klingenbergstraße 26  
 D-32758 Detmold  
 Germany

www.weidmueller.com

**Tillbehör**

**Klippon® K – Gångjärn**

Klippon® K-serie, tillbehör



**Allmänna beställningsdata**

Typ	HG K+POK	Utförande
Art.nr.	<a href="#">1580360000</a>	Klippon POK (tom kapsling i polyester), Gångjärn utvändigt, Gångjärn,
GTIN (EAN)	4008190203542	Grundläggande material: Aluminium AISI 12, Silver
Förp.	1 ST	

**Klippon® K – Montageplattor**

Klippon® K-serie, tillbehör



**Allmänna beställningsdata**

Typ	MOPL K52 STAHL	Utförande
Art.nr.	<a href="#">3073100000</a>	Klippon K (tom kapsling i aluminium), Montageplatta, Montageplatta,
GTIN (EAN)	4008190858032	Höjd: 146 mm, Bredd: 145 mm, Djup: 2 mm, Grundläggande
Förp.	1 ST	material: Stålblåt förzinkad, förzinkad, Silver

## KLIPPON K52 EX RAL7001

**Weidmüller Interface GmbH & Co. KG**

Klingenbergstraße 26  
D-32758 Detmold  
Germany

www.weidmueller.com

## Tillbehör

### Djup 7,5 mm



Kapslingsortimentet Klippon® POK är tillverkat av högkvalitativ glasfiberförstärkt polyester och är idealiskt för applikationer och miljöer med krav på korrosionsbeständighet, slagtålighet och starkt IP-skydd. Viktiga egenskaper för det omfattande produktsortimentet:

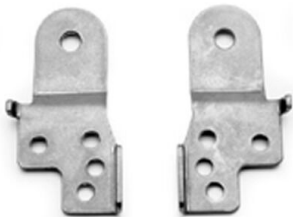
- Finns i 17 storlekar
- Två standardutföranden (färger): grått (liknande RAL 7001 för industrianvändning) och svart (liknande RAL 9011 för tuffa miljöer, Ex)
- Lock med skruvar i rostfritt stål i utformning med krysspår/slits
- Gjuten packning tillverkad av silikon eller kloropren
- Fästhål utanför det tätade området för att säkerställa IP66-klassens starka inträngningsskydd
- Slagtålighet upp till 7 joule
- Montage direkt i kapslingen eller med hjälp av en intern montageplatta
- Direkt vägginfästning möjlig med användning av montagehål eller montagefötter
- Infästningsgänga för att fästa montageskenor och -plattor
- Upp till brandklassning E60 beroende på konfiguration
- Weidmüller tillverkar och levererar denna kapsling i enlighet med kundens önskemål - utrustad med alla erforderliga plintar och kabelförskruvningar.

### Allmänna beställningsdata

Typ	TS35/140 KLIPPON K52 PO...	Utförande
Art.nr.	<a href="#">1910100000</a>	Montageskena, TS 35, TS 35 x 7.5, Bredd: 140 mm, utan avlångt hål,
GTIN (EAN)	4032248537013	Stål, förzinkad, förkromad
Förp.	1 ST	

### Klippon® K – Väggfäste

Klippon® K-serie, tillbehör



### Allmänna beställningsdata

Typ	KLIPPON K MF KIT 25	Utförande
Art.nr.	<a href="#">9527590000</a>	Klippon K (tom kapsling i aluminium), Monteringsfot, Fästörön, Höjd:
GTIN (EAN)	4032248014071	70 mm, Bredd: 33.5 mm, Djup: 12 mm, Grundläggande material:
Förp.	1 ST	Rostfritt stål 1.4301, Silver

## KLIPPON K52 EX RAL7001

Weidmüller Interface GmbH &amp; Co. KG

Klingenbergstraße 26

D-32758 Detmold

Germany

www.weidmueller.com

## Tillbehör

## Monteringsmaterial



Integrera, expandera och individualisera: den passande kompletteringen för varje användningsområde.

Systemtillbehören i den nya kapslingsserien Klippon® TB har en genomgående struktur som möjliggör en enkel anpassning av kapslingarna till respektive applikations speciella krav.

Satser med fästmaterial

Satser med fästmaterial finns för snabb och enkel installation av typetikethållare, dokumenthållare och regnkåpor.

Två- Fästset för etiketter – SD krävs för att montera en plast- (Trafolyte) ID eller en typetikett. Med hjälp av detta set kan du montera ID- eller typetikett direkt på locket. Denna etikettsats med fästmaterial har utvecklats särskilt för denna användning. Endast med denna sats med fästmaterial kan man säkerställa att inga läckor uppstår i kapslingen eller att skylten skadas.

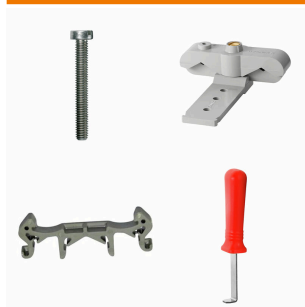
Två- Det universella fästsetet – TPSD har tagits fram för att möjliggöra säker och snabb installation av exempelvis typetikethållare, regnskydd eller dokumenthållare.

Genom att använda detta fästset kan risken för läckor minimeras, om inte helt förhindras.

## Allmänna beställningsdata

Typ	TPSD FIXING SET KTB	Utförande
Art.nr.	<a href="#">1252190000</a>	Klippon TB (Terminal Box), Märkplåt, fixeringsset, Grundläggande
GTIN (EAN)	4050118043969	material: Rostfritt stål, obehandlad, Silver
Förp.	1 ST	
Typ	SD FIXING SET	Utförande
Art.nr.	<a href="#">1285200000</a>	Klippon TB (Terminal Box), ID-plåt, fixeringsset, Höjd: 12 mm, Bredd:
GTIN (EAN)	4050118075472	12 mm, Djup: 16.4 mm, Grundläggande material: Rostfritt stål,
Förp.	1 ST	obehandlad, Silver

## Montagehållare



Vi erbjuder en bred portfölj med växande stöd för enkel hantering och komplettering av våra produkter. Från olika verktyg till isoleringshylsa och olika skruvar är våra komponenter så detaljerade att de stämmer överens med varandra och på så sätt underlättar sammanställningen i enlighet med respektive standard- och skyddsbestämmelser.

## Allmänna beställningsdata

Typ	FKSC M5X8 D9/SW2.5	Utförande
Art.nr.	<a href="#">0295900000</a>	SAK-serien, Insexskruv, Skruvar, Antal poler: 1
GTIN (EAN)	4008190133337	
Förp.	50 ST	

**KLIPPON K52 EX RAL7001**

**Weidmüller Interface GmbH & Co. KG**  
 Klingenbergstraße 26  
 D-32758 Detmold  
 Germany

www.weidmueller.com

**Tillbehör**

**Djup 7,5 mm**

Klippon® K-serie, tillbehör



**Allmänna beställningsdata**

Typ	TS35X7.5 ST K52	Utförande
Art.nr.	<a href="#">800003908</a>	Montageskena, TS 35, TS 35 x 7.5, Bredd: 140 mm, utan avlångt hål,
GTIN (EAN)	4050118652659	Stål, galvanisk förzinkad och passiverad
Förp.	20 ST	

**Djup 15 mm**

Klippon® K-serie, tillbehör



**Allmänna beställningsdata**

Typ	TS35X15 ST K52	Utförande
Art.nr.	<a href="#">8000073095</a>	Montageskena, TS 35, TS 35 x 15, Bredd: 140 mm, med långsmalt
GTIN (EAN)	4064675337065	hål, Stål, galvanisk förzinkad och passiverad
Förp.	20 ST	