

## KLIPPON K5 EX RAL7001

Weidmüller Interface GmbH &amp; Co. KG

Klingenbergstraße 26

D-32758 Detmold

Germany

www.weidmueller.com

## Bildliknande



K-kapslingarna i aluminium i Klippon® -serien lämpar sig utmärkt för ett extremt brett utbud av applikationsområden. Kapslingarna rymmer en mängd olika installerade komponenter och skyddar dem mot höga temperaturer och slag samt ger ett utmärkt IP-skydd.

Oberoende av vilket slags applikation kunden planerar kan Weidmüller tillhandahålla en mångfald av aluminiumkapslingar som exakt passar kundens krav. Klippon® K-serien för farliga miljöer kan tillhandahållas på begäran.

Vårt omfattande produktsortiment erbjuder följande fördelar:

- Finns i två ytbehandlingar: natur och pulverlackerad (RAL 7001)
- Med formpressad kloroprentätning som standard (formpressad silikontätning finns som tillval)
- Standardiserad kapslingssystem med Torx-skruvhuvud för 19 kapslingsstorlekar
- Montagehål utanför packningsområdet
- Höga IP-skyddsklasser: IP66, IP67 och IP68 i enlighet med DIN EN 60529
- Slagtålighet på upp till 7 (10) joule
- Utöver tomkapslingsnormen är kapslingarna certifierade enligt följande godkännanden: ATEX, IECEx, cULus och DNV GL.
- Lämpliga för järnvägsapplikationer enligt EN 45545-2:2013
- Saltvattentålig legering

- Standardiserad fördelningskapsling med gängade förskruvningshål och olika plintkonfigurationer

## Allmänna beställningsdata

Utförande	Klippon K (tom kapsling i aluminium), Tom kapsling, Aluminiumkapsling, Höjd: 130 mm, Bredd: 170 mm, Djup: 90 mm, Grundläggande material: Aluminium AlSi12, Pulverlackad, textured, silvergrå
Art.nr.	<a href="#">1329720000</a>
Typ	KLIPPON K5 EX RAL7001
GTIN (EAN)	4050118134001
Förp.	1 items

**KLIPPON K5 EX RAL7001**

**Weidmüller Interface GmbH & Co. KG**  
 Klingenbergstraße 26  
 D-32758 Detmold  
 Germany

www.weidmueller.com

**Tekniska data**

**Godkännanden**

Godkännanden



ROHS Uppfyllelse

**Mått och vikter**

Djup	90 mm	Byggdjup (tum)	3.5433 inch
Höjd	130 mm	Bygghöjd (tum)	5.1181 inch
Bredd	170 mm	Byggbredd (tum)	6.6929 inch
Montagemått höjd	110 mm	Montagemått bredd	150 mm
Nettovikt	1406 g		

**Temperaturer**

Drifttemperatur -60 °C...135 °C

**Miljööverensstämmelse för produkt**

RoHS-kompatibilitetsstatus Kompatibel utan undantag  
 REACH SVHC Nej mSvHC över 0,1 viktprocent

**Allmänna uppgifter**

Materialtjocklek lock	3 mm	Materialtjocklek kapsling	4.6 mm
Drifttemperatur, max	135 °C	Drifttemperatur, min.	-60 °C
Fastsättning av lock	M5 torx stainless steel screws with slot	Normer	IEC 60079-0, IEC 60079-7, IEC 60079-31, EN 45545-2:2013
Yta	Pulverlackad, textured	Slagtålighet	7 J ATEX-Version
Skyddsklass	IP66, IP67	Grundläggande material	Aluminium AISi12
Tätningmaterial	Silikon	Vridmoment för lockskravar	2.5 Nm
Komponentfastsättning	Gängade hål M5	Kapslingens fastsättning	Hål 6 mm
Antal lockskravar	4	Åtkomstöppning Bredd	160.8 mm
Flänsplåt	Nej	Lock	Ja
Åtkomstöppning Höjd	120.8 mm	Användningsområden	Explosionsfarliga områden, Processindustri, Transportväsende, Förpackningsindustri, Fartygsbyggnad, Maskintillverkning, Hamnanläggningar

**Bestyckning horisontal**

WDU 10 / ZDU 10	1x10	WDU 16 / ZDU 16	1x8
WDU 2,5 / ZDU 2,5 / IDU 2,5	1x20	WDU 4 / ZDU 4	1x17
WDU 6 / ZDU 6	1x12		

**Bestyckning vertikal**

WDU 2,5 / ZDU 2,5 / IDU 2,5	*	WDU 4 / ZDU 4	*
-----------------------------	---	---------------	---

**Tekniska data**

www.weidmueller.com

**Certifikatnummer kapsling**

Försäkran om överensstämmelse nr. (DoC LVD)	DE PS2410 160412 001ISS03	Intyg om överensstämmelse nr. (AoC)	DE PS2410 160308 001ISS03
Certifikatnummer för tom kapsling (INMETRO)	LMP 23.0526U	Certifikat-nr. för plintbox (ATEX)	IBEXU12ATEX1145 X
Certifikatnummer för tom kapsling (ATEX)	IBEXU12ATEX1144 U	Certifikat-nr. för plintbox (INMETRO)	LMP 23.0527X
Certifikat-nr. för plintbox (IECEX)	IECEX IBE 13.0002X	Certifikatnummer för tom kapsling (IECEX)	IECEX IBE 13.0001U
Certifikat nr. (IECEX)	IECEXIBE13.0002X	Certifikat nr. (ATEX)	IBEXU12ATEX1144U
DEF   Villkor för godkännande	DNV, GL, RMRS, ATEX, IECEX, UL AEx Class Div., CCC, INMETRO		

**Förskruvningar**

M12	4	M16	2
M32	1	M25	1
M20	1		

**Förskruvningar höger**

M25	1	M16	2
M32	1	M20	1
M12	4		

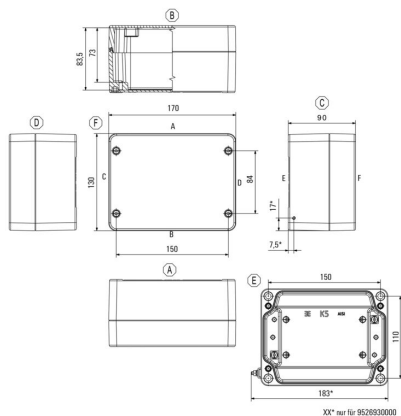
**Förskruvningar uppe / nere**

M20	4	M12	11
M32	2	M25	3
M16	8		

**Klassificeringar**

ETIM 8.0	EC002503	ETIM 9.0	EC002503
ETIM 10.0	EC002503	ECLASS 14.0	27-18-05-02
ECLASS 15.0	27-18-05-02		

**Profilritning**



## KLIPPON K5 EX RAL7001

**Weidmüller Interface GmbH & Co. KG**  
 Klingenbergstraße 26  
 D-32758 Detmold  
 Germany

www.weidmueller.com

## Tillbehör

### Klippon® K – Gångjärn

Klippon® K-serie, tillbehör



#### Allmänna beställningsdata

Typ	HG K+POK	Utförande
Art.nr.	<a href="#">1580360000</a>	Klippon POK (tom kapsling i polyester), Gångjärn utvändigt, Gångjärn,
GTIN (EAN)	4008190203542	Grundläggande material: Aluminium AISi12, Silver
Förp.	1 ST	

### Klippon® K – Montageplattor

Klippon® K-serie, tillbehör



#### Allmänna beställningsdata

Typ	MOPL K5 STAHL	Utförande
Art.nr.	<a href="#">3073080000</a>	Klippon K (tom kapsling i aluminium), Montageplatta, Montageplatta,
GTIN (EAN)	4008190858018	Höjd: 110 mm, Bredd: 150 mm, Djup: 2 mm, Grundläggande
Förp.	1 ST	material: Stålplåt förzinkad, förzinkad, Silver

### Djup 7,5 mm

Klippon® K-serie, tillbehör



#### Allmänna beställningsdata

Typ	TS35/148 KLIPPON K5 CSS	Utförande
Art.nr.	<a href="#">1910080000</a>	Montageskena, TS 35, TS 35 x 7.5, Bredd: 148 mm, utan avlångt hål,
GTIN (EAN)	4032248536993	Stål, förzinkad, förkromad
Förp.	1 ST	

## KLIPPON K5 EX RAL7001

Weidmüller Interface GmbH & Co. KG  
Klingenbergstraße 26  
D-32758 Detmold  
Germany

www.weidmueller.com

## Tillbehör

## Klippon® K – Väggfäste

Klippon® K-serie, tillbehör



## Allmänna beställningsdata

Typ	KLIPPON K MF KIT 16	Utförande
Art.nr.	<a href="#">9529080000</a>	Klippon K (tom kapsling i aluminium), Monteringsfot, Fästörön, Höjd:
GTIN (EAN)	4008190916299	70 mm, Bredd: 33.5 mm, Djup: 12 mm, Grundläggande material:
Förp.	1 ST	Rostfritt stål 1.4301, Silver

## Monteringsmaterial



Integrera, expandera och individualisera: den passande kompletteringen för varje användningsområde. Systemtillbehören i den nya kapslingsserien Klippon® TB har en genomgående struktur som möjliggör en enkel anpassning av kapslingarna till respektive applikations speciella krav.

Satser med fästmaterial

Satser med fästmaterial finns för snabb och enkel installation av typetikethållare, dokumenthållare och regnkåpor.

Två- Fästset för etiketter – SD krävs för att montera en plast- (Trafolyte) ID eller en typetikett. Med hjälp av detta set kan du montera ID- eller typetikett direkt på locket. Denna etikettsats med fästmaterial har utvecklats särskilt för denna användning. Endast med denna sats med fästmaterial kan man säkerställa att inga läckor uppstår i kapslingen eller att skylten skadas.

Två- Det universella fästsetet – TPSD har tagits fram för att möjliggöra säker och snabb installation av exempelvis typetikethållare, regnskydd eller dokumenthållare.

Genom att använda detta fästset kan risken för läckor minimeras, om inte helt förhindras.

## Allmänna beställningsdata

Typ	TPSD FIXING SET KTB	Utförande
Art.nr.	<a href="#">1252190000</a>	Klippon TB (Terminal Box), Märklåt, fixeringsset, Grundläggande
GTIN (EAN)	4050118043969	material: Rostfritt stål, obehandlad, Silver
Förp.	20 ST	
Typ	SD FIXING SET	Utförande
Art.nr.	<a href="#">1285200000</a>	Klippon TB (Terminal Box), ID-plåt, fixeringsset, Höjd: 12 mm, Bredd:
GTIN (EAN)	4050118075472	12 mm, Djup: 16.4 mm, Grundläggande material: Rostfritt stål,
Förp.	1 ST	obebehandlad, Silver

## KLIPPON K5 EX RAL7001

Weidmüller Interface GmbH & Co. KG  
Klingenbergstraße 26  
D-32758 Detmold  
Germany

www.weidmueller.com

## Tillbehör

## Montagehållare



Vi erbjuder en bred portfölj med växande stöd för enkel hantering och komplettering av våra produkter. Från olika verktyg till isoleringshylsa och olika skruvar är våra komponenter så detaljerade att de stämmer överens med varandra och på så sätt underlättar sammanställningen i enlighet med respektive standard- och skyddsbestämmelser.

## Allmänna beställningsdata

Typ	FKSC M5X8 D9/SW2.5	Utförande
Art.nr.	<a href="#">0295900000</a>	SAK-serien, Insexskruv, Skruvar, Antal poler: 1
GTIN (EAN)	4008190133337	
Förp.	50 ST	

## Djup 7,5 mm

Klippon® K-serie, tillbehör



## Allmänna beställningsdata

Typ	TS35X7.5 ST K5	Utförande
Art.nr.	<a href="#">800003902</a>	Montageskena, TS 35, TS 35 x 7.5, Bredd: 148 mm, utan avlångt hål,
GTIN (EAN)	4050118652635	Stål, galvanisk förzinkad och passiverad
Förp.	20 ST	

## Djup 15 mm

Klippon® K-serie, tillbehör



## Allmänna beställningsdata

Typ	TS35X15 ST K5	Utförande
Art.nr.	<a href="#">8000073093</a>	Montageskena, TS 35, TS 35 x 15, Bredd: 148 mm, med långsmalt
GTIN (EAN)	4064675337034	hål, Stål, galvanisk förzinkad och passiverad
Förp.	20 ST	