

## KLIPPON K1 EX RAL7001

**Weidmüller Interface GmbH & Co. KG**

Klingenbergstraße 26

D-32758 Detmold

Germany

[www.weidmueller.com](http://www.weidmueller.com)



K-kapslingarna i aluminium i Klippon® -serien lämpar sig utmärkt för ett extremt brett utbud av applikationsområden. Kapslingarna rymmer en mängd olika installerade komponenter och skyddar dem mot höga temperaturer och slag samt ger ett utmärkt IP-skydd.

Oberoende av vilket slags applikation kunden planerar kan Weidmüller tillhandahålla en mångfald av aluminiumkapslingar som exakt passar kundens krav.

Klippon® K-serien för farliga miljöer kan tillhandahållas på begäran.

Vårt omfattande produktsortiment erbjuder följande fördelar:

- Finns i två ytbehandlingar: natur och pulverlackerad (RAL 7001)
- Med formpressad kloroprentätning som standard (formpressad silikontätning finns som tillval)
- Standardiserad kapslingssystem med Torx-skruvhuvud för 19 kapslingsstorlekar
- Montagehål utanför packningsområdet
- Höga IP-skyddsklasser: IP66, IP67 och IP68 i enlighet med DIN EN 60529
- Slagtålighet på upp till 7 (10) joule
- Utöver tomkapslingnormen är kapslingarna certifierade enligt följande godkännanden: ATEX, IECEx, cULus och DNV GL.
- Lämpliga för järnvägsapplikationer enligt EN 45545-2:2013
- Saltvattentålig legering

- Standardiserad fördelningskapsling med gängade förskruvningshål och olika plintkonfigurationer

### Allmänna beställningsdata

Utförande	Klippon K (tom kapsling i aluminium), Tom kapsling, Aluminiumkapsling, Höjd: 70 mm, Bredd: 70 mm, Djup: 45 mm, Grundläggande material: Aluminium AISi12, Pulverlackad, textured, silvergrå
Art.nr.	<a href="#">1329630000</a>
Typ	KLIPPON K1 EX RAL7001
GTIN (EAN)	4050118133820
Förp.	1 items

## KLIPPON K1 EX RAL7001

Weidmüller Interface GmbH & Co. KG  
Klingenbergstraße 26  
D-32758 Detmold  
Germany

www.weidmueller.com

## Tekniska data

## Godkännanden

Godkännanden



ROHS Uppfyllelse

## Mått och vikter

Djup	45 mm	Byggdjup (tum)	1.7716 inch
Höjd	70 mm	Bygghöjd (tum)	2.7559 inch
Bredd	70 mm	Byggbredd (tum)	2.7559 inch
Montagemått höjd	42 mm	Montagemått bredd	58 mm
Nettovikt	299 g		

## Temperaturer

Drifttemperatur -60 °C...135 °C

## Miljööverensstämmelse för produkt

RoHS-kompatibilitetsstatus Kompatibel utan undantag  
REACH SVHC Nej mSvHC över 0,1 viktprocent

## Allmänna uppgifter

Materialtjocklek lock	3 mm	Materialtjocklek kapsling	3.5 mm
Drifttemperatur, max	135 °C	Drifttemperatur, min.	-60 °C
Fastsättning av lock	M4 torx stainless steel screws with slot	Monteringsanvisning	Lockskruvar ingår
Normer	IEC 60079-0, IEC 60079-7, IEC 60079-31, EN 45545-2:2013	Yta	Pulverlackad, textured
Slagtålighet	7 J ATEX-Version	Skyddsklass	IP66, IP67
Grundläggande material	Aluminium AlSi12	Tätningmaterial	Silikon
Vridmoment för lockskruvar	2.5 Nm	Komponentfastsättning	Gängade hål M4
Kapslingens fastsättning	Hål 4 mm	Antal lockskruvar	4
Åtkomstöppning Bredd	63 mm	Flänsplåt	Nej
Lock	Ja	Åtkomstöppning Höjd	63 mm
Användningsområden	Explosionsfarliga områden, Processindustri, Transportväsende, Förpackningsindustri, Fartygsbyggnad, Maskintillverkning, Hamnanläggningar		

## Certifikatnummer kapsling

Försäkran om överensstämmelse nr. (DoC LVD)	DE PS2410 160412 001ISS03	Intyg om överensstämmelse nr. (AoC)	DE PS2410 160308 001ISS03
Certifikatnummer för tom kapsling (INMETRO)	LMP 23.0526U	Certifikat-nr. för plintbox (ATEX)	IBExU12ATEX1145 X
Certifikatnummer för tom kapsling (ATEX)	IBExU12ATEX1144 U	Certifikat-nr. för plintbox (INMETRO)	LMP 23.0527X
Certifikat-nr. för plintbox (IECEX)	IECEX IBE 13.0002X	Certifikatnummer för tom kapsling (IECEX)	IECEX IBE 13.0001U

**KLIPPON K1 EX RAL7001**

**Weidmüller Interface GmbH & Co. KG**  
 Klingenbergstraße 26  
 D-32758 Detmold  
 Germany

www.weidmueller.com

**Tekniska data**

Certifikat nr. (IECEX)	IECEXIBE13.0001U	Certifikat nr. (ATEX)	IBEXU12ATEX1145X
DEF   Villkor för godkännande	DNV, GL, RMRS, ATEX, IECEX, UL AEx Class Div., CCC, INMETRO		

**Förskruvningar**

M12	1	M16	1
-----	---	-----	---

**Förskruvningar höger**

M16	1	M12	1
-----	---	-----	---

**Förskruvningar uppe / nere**

M20	1	M12	2
M16	2		

**Klassificeringar**

ETIM 8.0	EC002503	ETIM 9.0	EC002503
ETIM 10.0	EC002503	ECLASS 14.0	27-18-05-02
ECLASS 15.0	27-18-05-02		

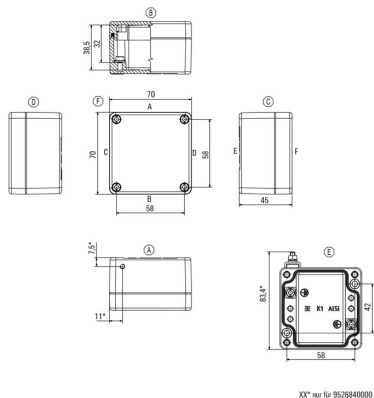
**KLIPPON K1 EX RAL7001**

**Weidmüller Interface GmbH & Co. KG**  
Klingenbergstraße 26  
D-32758 Detmold  
Germany

**Ritningar**

[www.weidmueller.com](http://www.weidmueller.com)

**Profilritning**



## KLIPPON K1 EX RAL7001

**Weidmüller Interface GmbH & Co. KG**  
 Klingenbergstraße 26  
 D-32758 Detmold  
 Germany

www.weidmueller.com

## Tillbehör

### TS 15

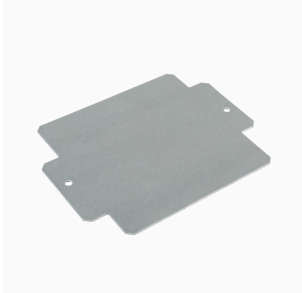


Klippon® K-serie, tillbehör

#### Allmänna beställningsdata

Typ	TS15 60 KLippon K1 CSS	Utförande
Art.nr.	<a href="#">1909980000</a>	Montageskena, TS 15, Bredd: 60 mm, utan avlångt hål, Stål,
GTIN (EAN)	4032248536900	förzinkad, förkromad
Förp.	1 ST	

### Klippon® K – Montageplattor



Klippon® K-serie, tillbehör

#### Allmänna beställningsdata

Typ	MOPL K1 N FE	Utförande
Art.nr.	<a href="#">1905280000</a>	Klippon K (tom kapsling i aluminium), Montageplatta, Montageplatta,
GTIN (EAN)	4032248524426	Höjd: 52 mm, Bredd: 61 mm, Djup: 3 mm, Grundläggande material:
Förp.	1 ST	Stålblåt förzinkad, förzinkad, Silver

## KLIPPON K1 EX RAL7001

**Weidmüller Interface GmbH & Co. KG**  
 Klingenbergstraße 26  
 D-32758 Detmold  
 Germany

www.weidmueller.com

## Tillbehör

## Monteringsmaterial



Integrera, expandera och individualisera: den passande kompletteringen för varje användningsområde. Systemtillbehören i den nya kapslingsserien Klippon® TB har en genomgående struktur som möjliggör en enkel anpassning av kapslingarna till respektive applikations speciella krav.

Satser med fästmaterial

Satser med fästmaterial finns för snabb och enkel installation av typetikethållare, dokumenthållare och regnkåpor.

Två- Fästset för etiketter – SD krävs för att montera en plast- (Trafolyte) ID eller en typetikett. Med hjälp av detta set kan du montera ID- eller typetikett direkt på locket. Denna etikettsats med fästmaterial har utvecklats särskilt för denna användning. Endast med denna sats med fästmaterial kan man säkerställa att inga läckor uppstår i kapslingen eller att skylten skadas.

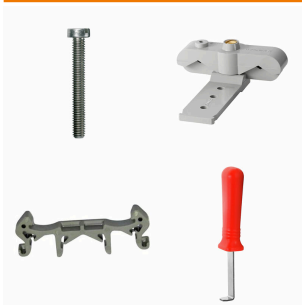
Två- Det universella fästsetet – TPSD har tagits fram för att möjliggöra säker och snabb installation av exempelvis typetikethållare, regnskydd eller dokumenthållare.

Genom att använda detta fästset kan risken för läckor minimeras, om inte helt förhindras.

## Allmänna beställningsdata

Typ	TPSD FIXING SET KTB	Utförande
Art.nr.	<a href="#">1252190000</a>	Klippon TB (Terminal Box), Märkplåt, fixeringsset, Grundläggande
GTIN (EAN)	4050118043969	material: Rostfritt stål, obehandlad, Silver
Förp.	1 ST	
Typ	SD FIXING SET	Utförande
Art.nr.	<a href="#">1285200000</a>	Klippon TB (Terminal Box), ID-plåt, fixeringsset, Höjd: 12 mm, Bredd:
GTIN (EAN)	4050118075472	12 mm, Djup: 16.4 mm, Grundläggande material: Rostfritt stål,
Förp.	1 ST	obehandlad, Silver

## Montagehållare



Vi erbjuder en bred portfölj med växande stöd för enkel hantering och komplettering av våra produkter. Från olika verktyg till isoleringshylsa och olika skruvar är våra komponenter så detaljerade att de stämmer överens med varandra och på så sätt underlättar sammanställningen i enlighet med respektive standard- och skyddsbestämmelser.

## Allmänna beställningsdata

Typ	FKSC M4X6 D8/SW2	Utförande
Art.nr.	<a href="#">1567480000</a>	SAK-serien, Insexskruv, Skruvar, Antal poler: 1
GTIN (EAN)	4008190033491	
Förp.	100 ST	

**KLIPPON K1 EX RAL7001**

**Weidmüller Interface GmbH & Co. KG**  
Klingenbergstraße 26  
D-32758 Detmold  
Germany

**Tillbehör**

www.weidmueller.com

**TS 15**

Klippon® K-serie, tillbehör

**Allmänna beställningsdata**

Typ	TS15X5 ST K1	Utförande
Art.nr.	<a href="#">8000003883</a>	Montageskena, TS 15, Bredd: 60 mm, utan avlångt hål, Stål, galvanisk
GTIN (EAN)	4050118653328	förzinkad och passiverad
Förp.	20 ST	