

HDC IP68 24B COVER CS**Weidmüller Interface GmbH & Co. KG**

Klingenbergstraße 26

D-32758 Detmold

Germany

www.weidmueller.com



RockStar® HighPower kapslingar är tillverkade av hög-hållfast tryckgjuten aluminium och erbjuder perfekt skydd mot hårda miljöförhållanden tack vare vår kontinuerliga optimering. Kapslingen i flera delar ger användarna möjlighet att undersöka arbetsprocesser ner till det sista steget i arbetsflödet.

Allmänna beställningsdata

| | |
|------------|-------------------------------------------|
| Utförande | , Antal poler: 0, Installationsstorlek: 8 |
| Art.nr. | 1324500000 |
| Typ | HDC IP68 24B COVER CS |
| GTIN (EAN) | 4050118128772 |
| Förp. | 1 items |

HDC IP68 24B COVER CS

Weidmüller Interface GmbH & Co. KG
Klingenbergstraße 26
D-32758 Detmold
Germany

www.weidmueller.com

Tekniska data

Godkännanden

| | |
|------|-------------|
| ROHS | Uppfyllelse |
|------|-------------|

Mått och vikter

| | |
|-----------|-------|
| Nettovikt | 210 g |
|-----------|-------|

Miljööverensstämmelse för produkt

| | |
|----------------------------|--------------------------------|
| RoHS-kompatibilitetsstatus | Kompatibel utan undantag |
| REACH SVHC | Nej mSvHC över 0,1 viktprocent |

Allmänna data

| | | | |
|----------------------|------------------------|--------------------|---------------------------|
| Antal poler | 0 | Utförande kapsling | Lock |
| Installationsstorlek | 8 | Färgkod | svart (liknande RAL 9005) |
| Kapslingsmaterial | Aluminiumpressgjutgods | Yta | Pulverlack |
| Halogenfri | false | EMC-kapslingar | Ja |
| BG | 8 | Skyddsklass | IP68, i ijackat tillstånd |

Allmänna data

| | | | |
|-----|------------|-------------|---------------------------|
| Yta | Pulverlack | Skyddsklass | IP68, i ijackat tillstånd |
|-----|------------|-------------|---------------------------|

Utförande

| | | | |
|----------------------------|--------------|----------------------------|----------|
| Storlek på kabelinföringar | none | Övertäckning | med lock |
| Antal kabelingång uppe | 0 | Antal kabelingång på sidan | 0 |
| Utförande kapsling | Lock | Utförande låssystem | Skruv |
| Installationsstorlek | 8 | Kabelingång | Nej |
| Tätning | Silikongummi | Färg (RAL) | RAL 9005 |
| BG | 8 | Lämplig för ModuPlug® | Nej |

Klassificeringar

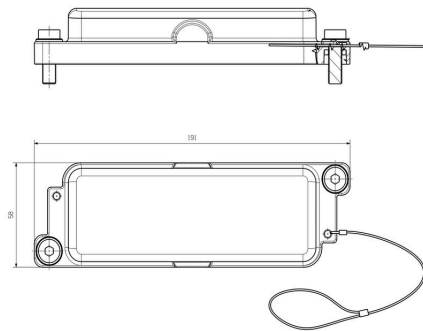
| | | | |
|-------------|-------------|-------------|-------------|
| ETIM 8.0 | EC000437 | ETIM 9.0 | EC000437 |
| ETIM 10.0 | EC000437 | ECLASS 14.0 | 27-44-02-02 |
| ECLASS 15.0 | 27-44-02-02 | | |

HDC IP68 24B COVER CS

Weidmüller Interface GmbH & Co. KG
Klingenbergstraße 26
D-32758 Detmold
Germany

Ritningar

Ritning



HDC IP68 24B COVER CS

Weidmüller Interface GmbH & Co. KG
Klingenbergstraße 26
D-32758 Detmold
Germany

Tillbehör

www.weidmueller.com

Chassiekåpa

RockStar® HighPower kapslingar är tillverkade av höghållfast tryckgjuten aluminium och erbjuder perfekt skydd mot hårda miljöförhållanden tack vare vår kontinuerliga optimering. Kapslingen i flera delar ger användarna möjlighet att undersöka arbetsprocesser ner till det sista steget i arbetsflödet.

Allmänna beställningsdata

| | | |
|------------|----------------------------|-----------------------------------------------------------------------|
| Typ | HDC IP68 HP 24B A | Utförande |
| Art.nr. | 1120040000 | HDC - kapsling, Installationsstorlek: 8, Skyddsklass: IP68, IP69, i |
| GTIN (EAN) | 4032248901418 | ijackat tillstånd, Chassiekåpa, Kläbygelanslutning, Standard, Storlek |
| Förp. | 1 ST | på kabelinringar: none |