

## SCS 24VDC P2SIL3DSES

**Weidmüller Interface GmbH & Co. KG**  
 Klingenbergstraße 26  
 D-32758 Detmold  
 Germany

www.weidmueller.com



För områden inom processautomation som kräver funktionellt säker avstängning eller påslagning. Modulen överensstämmer med SIL3 och uppfyller kraven i EN 61508.

- TÜV-certifierad och med "Approved Safety Function"
- Utformad för funktionerna "energized to safe" and "de-energized to safe"
- Frånkoppling av alla poler möjlig
- Testgångar för kontroll av reläkontakterna
- Säkring som kan komma åt utifrån

### Allmänna beställningsdata

Utförande	SAFESERIES, Säkerhetsreläer, 24 V DC -15 / +20%, 35 mA , max. kopplingsström, intern säkring : 5 A (se derating), SIL 3, DIN EN 61508
Art.nr.	<a href="#">1319270000</a>
Typ	SCS 24VDC P2SIL3DSES
GTIN (EAN)	4050118125115
Förp.	1 items

## SCS 24VDC P2SIL3DSES

Weidmüller Interface GmbH & Co. KG  
Klingenbergstraße 26  
D-32758 Detmold  
Germany

www.weidmueller.com

## Tekniska data

## Godkännanden

Godkännanden



ROHS Uppfyllelse

## Mått och vikter

Djup	114.1 mm	Byggdjup (tum)	4.4921 inch
Höjd	117.3 mm	Bygghöjd (tum)	4.6181 inch
Bredd	22.5 mm	Byggbredd (tum)	0.8858 inch
Nettovikt	200 g		

## Temperaturer

Lagertemperatur	-40 °C...85 °C	Omgivningstemperatur	-25 °C...50 °C
Drifttemperatur		Fuktighet	40 °C/93 % rel. fuktighet, ingen kondens

## Miljööverensstämmelse för produkt

RoHS-kompatibilitetsstatus	Kompatibel med undantag
RoHS-undantag (om tillämpligt/känt)	7a, 7cl
REACH SVHC	Lead 7439-92-1
SCIP	807f1906-ce90-4f93-8801-4b128b343e6b

## Ingång (säkerhetskrets)

Anslutningsbeteckning (säkerhetskrets)	A1, A2	Märkstyrspänning	24 V DC -15 / +20%
Strömförbrukning	45 mA	garanterad strömförbrukning vid 24 V DC -10 %	35 mA
Inkopplingsström	≤ 80 mA / 40 ms	Tillslags-/frånslagsspänning DC-spole	17 V / 12,5 V (DTS)
Statusindikering	LED gul	Skyddskoppling	Likriktare

## Testingångar (säkerhetskrets)

Anslutningsbeteckning (säkerhetstest)	X1, X2, X3	Märkstyrspänning	24 V DC
Antal testingångar	2	Statusindikering	LED blinkar rött: testingång aktiverad

## Utgång (säkerhetskrets)

Anslutningsbeteckning (säkerhetutgång)	F, 13, 14, 23, 24	Frekvensområde utgångsspänning	45...65 Hz
Kontaktupbyggnad	1 x spänningslös till säker (slutande kontakt), 1 x spänningssatt till säker (slutande kontakt)	Kontaktbasmaterial	AgNi 0,15 tunn förfylld
max. tillåten kopplingspänning	250 V AC	max. tillåten kopplingsström	5 A
max. kopplingsström, intern säkring	5 A (se derating)	max. kopplingsström extern säkring	5 A (se derating)
max. kopplingseffekt	1250 VA	intern säkring	5 A trög
Extern för-säkring	5 A tidsfördröjning	Kortslutningssäker	Nej
Inkopplingstid	<5.5 ms (DTS), <5 ms (ETS)	Frånslagningstid	<4 ms (DTS), <4 ms (ETS)
min. kopplingseffekt	10 mA @ 12 V		

## SCS 24VDC P2SIL3DSES

Weidmüller Interface GmbH &amp; Co. KG

Klingenbergstraße 26

D-32758 Detmold

Germany

www.weidmueller.com

## Tekniska data

## Säkerhetstekniska basmärckdata

Apparattyp	A	Hårdvara-feltolerans (HFT)	1
Säkerhetskategori	SIL 3	Säkerhetsnorm	DIN EN 61508

## Allmänna uppgifter

Höjdområde för drift	≤ 2000 m, över havsytan	Montageskena obestyckad	TS 35
Färgkod	svart, gul		

## Isolationskoordinater

Märkspänning	300 V	Nedsmuttningsgrad	2
Överspanningskategori	III	Kryp- och luftsträcka styrsida - belastningssida	≥ 5.5 mm
Spänningstålighet styrsida - lastsida	4 kVeff / 1 min	Spänningshållfasthet till montageskena	4 kVeff / 1 Min.
Stöthållspänning	6 kV (1,2/50 µs)	Skyddsklass	IP20

## Ytterligare information om godkännanden/normer

Normer	EN 61000, EN 61326-3-2
--------	------------------------

## Anslutningsdata

Ledaranslutningsteknik	Skruvanslutning	Avisoleringslängd nominellt	8 mm
Åtdragningsmoment, min.	0.4 Nm	Åtdragningsmoment, max.	0.6 Nm
Anslutningsområde, märkarea	1.5 mm <sup>2</sup>	Anslutningsområde, min.	0.13 mm <sup>2</sup>
Anslutningsområde, max.	2.5 mm <sup>2</sup>	Ledardiameter, AWG, min.	AWG 26
Ledardiameter, AWG, max	AWG 12	Ledardiameter, entrådlig min.	0.2 mm <sup>2</sup>
Ledardiameter, entrådlig max.	2.5 mm <sup>2</sup>	Ledarearea, fintrådlig, min.	0.2 mm <sup>2</sup>
Ledardiameter, fintrådlig, max.	2.5 mm <sup>2</sup>	Ledarearea, fintrådlig med ändhylsor DIN 46228/4, min.	0.2 mm <sup>2</sup>
Ledarearea, fintrådlig med ändhylsa DIN 46228/4, max.	2.5 mm <sup>2</sup>	Ledardiameter, fintrådlig med ändhylsa (DIN 46228/1), min	0.2 mm <sup>2</sup>
Ledardiameter, fintrådlig med ändhylsaH (DIN 46228/1), max.	2.5 mm <sup>2</sup>	Klingmått	Gr. PHO

## Klassificeringar

ETIM 8.0	EC001449	ETIM 9.0	EC001449
ETIM 10.0	EC001449	ECLASS 14.0	27-37-18-19
ECLASS 15.0	27-37-18-19		

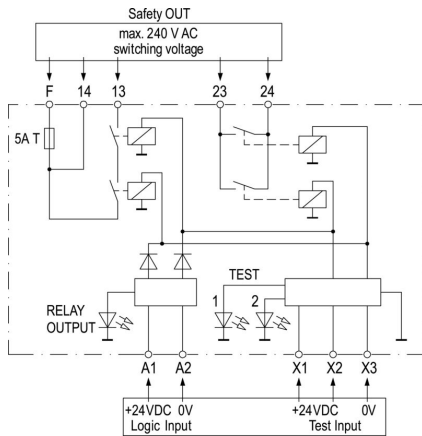
**SCS 24VDC P2SIL3DSES**

**Weidmüller Interface GmbH & Co. KG**  
 Klingenbergstraße 26  
 D-32758 Detmold  
 Germany

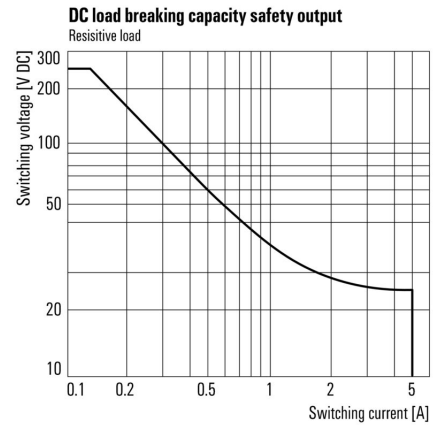
**Ritningar**

www.weidmueller.com

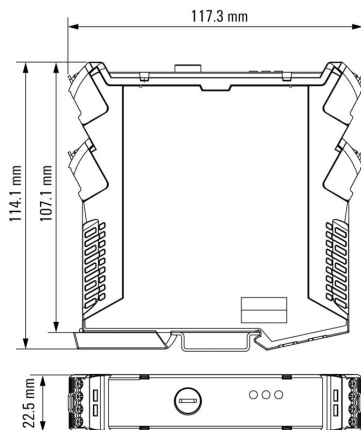
**Kopplingsbild**



**DC-lastgränskurva**



**Profilritning**



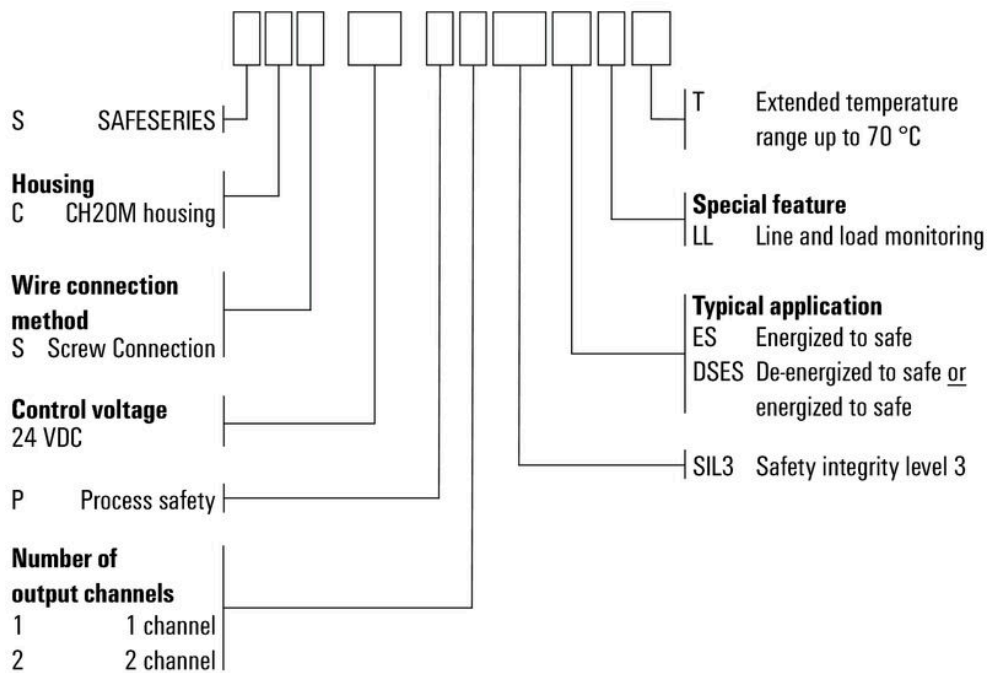
**SCS 24VDC P2SIL3DSES**

**Weidmüller Interface GmbH & Co. KG**  
 Klingenbergstraße 26  
 D-32758 Detmold  
 Germany

**Ritningar**

www.weidmueller.com

**Miscellaneous**



Typnycklar

## SCS 24VDC P2SIL3DSES

Weidmüller Interface GmbH &amp; Co. KG

Klingenbergstraße 26

D-32758 Detmold

Germany

www.weidmueller.com

## Tillbehör

## Neutral



ESG är den beprövade märkningen för många kända elektriska apparater i MultiCard-format. Resultatet är en högklassig apparatmärkning med en kontrastrik text. Olika typer är tillgängliga för enheter från tillverkare som Siemens, ABB, Beckhoff osv.

Fördelar i korthet:

- Universellt användbara skyltar, beroende av typ: antingen självhäftande eller snäppbara märkningar.
- För apparater på skena, som t.ex. automatsäkringar, erbjuder vi ESG för påsnäppning på en skyltskena
- Individuellt tryck med laserkvalitet efter uppgift

För specialtryck: Skicka en fil till oss av vår märkningsprogramvara M-Print PRO eller M-Print PRO Online (utan installation) för dina märkningsspecifikationer.

## Allmänna beställningsdata

Typ	ESG 6.6/20 BHZ 5.00/04	Utförande
Art.nr.	<a href="#">1082540000</a>	ESG, Apparatmärkning x 20 mm, PA 66, Färgkod: vit, jackbar
GTIN (EAN)	4032248845439	
Förp.	200 ST	

## Neutral självhäftande



SM är en MultiCard-märkskylt för märkning av styr- och signalenheter. Skyltarna snäpps in i bärrarna eller fästs med den redan applicerade limfolien. Skraddarsydd skyltar kan skapas med något av märkningssystemen PrintJet CONNECT eller Plotter.

- Behovsanpassad och snabb egentillverkning.
- Ingen lagerhållning av dyra standardskyltar krävs
- Mycket beständig tryckkvalitet vid användning av PrintJet som ersättning för gravyr
- För extrema krav rekommenderar vi skyddsfolien ETO SM.

Hållare kan användas för tryckknappar med 22 mm eller 30 mm diameter från Siemens, ABB, Moeller och Telemecanique. För specialtryck: Skicka en fil till oss av vår märkningsprogramvara M-Print PRO eller M-Print PRO Online (utan installation) för dina märkningsspecifikationer.

## Allmänna beställningsdata

Typ	SM 18/9.5 K MC NE GE	Utförande
Art.nr.	<a href="#">1248590000</a>	SwitchMark, Apparatmärkning, 9.5 x 18 mm, Siemens 3 SB, gul
GTIN (EAN)	4050118038958	
Förp.	200 ST	
Typ	SM 18/9.5 K MC NE GR	Utförande
Art.nr.	<a href="#">1248610000</a>	SwitchMark, Apparatmärkning, 9.5 x 18 mm, grå
GTIN (EAN)	4050118038675	
Förp.	200 ST	

## SCS 24VDC P2SIL3DSES

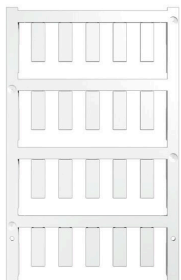
**Weidmüller Interface GmbH & Co. KG**  
 Klingenbergstraße 26  
 D-32758 Detmold  
 Germany

www.weidmueller.com

## Tillbehör

Typ	SM 18/9.5 K MC NE WS	Utförande
Art.nr.	<a href="#">1248580000</a>	SwitchMark, Apparatmärkning, 9.5 x 18 mm, vit
GTIN (EAN)	4050118038965	
Förp.	200 ST	

## Neutral



ESG är den beprövade märkningen för många kända elektriska apparater i MultiCard-format. Resultatet är en högklassig apparatmärkning med en kontrastrik text. Olika typer är tillgängliga för enheter från tillverkare som Siemens, ABB, Beckhoff osv.

Fördelar i korthet:

- Universellt användbara skyltar, beroende av typ: antingen självhäftande eller snäppbara märkningar.
- För apparater på skena, som t.ex. automatsäkringar, erbjuder vi ESG för påsnäppning på en skyltskena
- Individuellt tryck med laserkvalitet efter uppgift

För specialtryck: Skicka en fil till oss av vår märkningsprogramvara M-Print PRO eller M-Print PRO Online (utan installation) för dina märkningsspecifikationer.

## Allmänna beställningsdata

Typ	ESG 6/17 K MC NE WS	Utförande
Art.nr.	<a href="#">1880120000</a>	ESG, Apparatmärkning x 17 mm, PA 66, Färgkod: vit, självhäftande
GTIN (EAN)	4032248478804	
Förp.	200 ST	
Typ	ESG 6/17 K MC NE GE	Utförande
Art.nr.	<a href="#">1880110000</a>	ESG, Apparatmärkning x 17 mm, PA 66, Färgkod: gul, självhäftande
GTIN (EAN)	4032248478798	
Förp.	200 ST	
Typ	ESG 6/15 K MC NE GE	Utförande
Art.nr.	<a href="#">1880130000</a>	ESG, Apparatmärkning x 15 mm, PA 66, Färgkod: gul, självhäftande
GTIN (EAN)	4032248478910	
Förp.	200 ST	
Typ	ESG 6/15 K MC NE WS	Utförande
Art.nr.	<a href="#">1880100000</a>	ESG, Apparatmärkning x 15 mm, PA 66, Färgkod: vit, självhäftande
GTIN (EAN)	4032248478781	
Förp.	200 ST	
Typ	ESG 9/11 K MC NE WS	Utförande
Art.nr.	<a href="#">1857440000</a>	ESG, Apparatmärkning x 11 mm, PA 66, Färgkod: vit, självhäftande
GTIN (EAN)	4032248402731	
Förp.	200 ST	

## SCS 24VDC P2SIL3DSES

Weidmüller Interface GmbH &amp; Co. KG

Klingenbergstraße 26

D-32758 Detmold

Germany

## Tillbehör

www.weidmueller.com

## SM 18/9.5



Förebyggande av felmanövrering: SM MultiMark apparatmärkning kan användas med märkningsmaterial från olika tillverkare. Var de än används, säkerställer de att alla komponenter, som styr- och signalanordningar från olika leverantörer, tydligt märks upp.

Dina fördelar med MultiMark

- "Olika material för olika krav"
- Kan användas med utrustning från flera tillverkare
- Apparatmärkning med bekant design

## Allmänna beställningsdata

Typ	SM 18/9.5 MM WS	Utförande
Art.nr.	<a href="#">2006220000</a>	SwitchMark, Apparatmärkning, 9 x 18 mm, vit
GTIN (EAN)	4050118391435	
Förp.	1000 ST	
Typ	SM 18/9.5 MM GE	Utförande
Art.nr.	<a href="#">2006240000</a>	SwitchMark, Apparatmärkning, 9 x 18 mm, gul
GTIN (EAN)	4050118390698	
Förp.	1000 ST	
Typ	SM 18/9.5 MM GR	Utförande
Art.nr.	<a href="#">2006260000</a>	SwitchMark, Apparatmärkning, 9 x 18 mm, grå
GTIN (EAN)	4050118390964	
Förp.	1000 ST	

## ESG 6/17



Garanterad lång livslängd: ESG

De flerfärgade och i flera format formaterade etiketterna har ett starkt självhäftande skikt för att säkerställa den bästa möjliga vidhäftningen vid den underliggande ytan. Dubbellaminerad polyester gör basmaterialet mycket tunt och ändå extremt rivhållfast.

Dina fördelar med MultiMark

- "Olika material för olika krav"
- Kan användas med utrustning från flera tillverkare
- Apparatmärkning med bekant design

## Allmänna beställningsdata

Typ	ESG 6/17 MM WS	Utförande
Art.nr.	<a href="#">2005100000</a>	ESG, Apparatmärkning, 6 x 17 mm, vit
GTIN (EAN)	4050118390728	
Förp.	3000 ST	
Typ	ESG 6/17 MM GE	Utförande
Art.nr.	<a href="#">2005110000</a>	ESG, Apparatmärkning, 6 x 17 mm, gul
GTIN (EAN)	4050118390827	
Förp.	3000 ST	

## SCS 24VDC P2SIL3DSES

**Weidmüller Interface GmbH & Co. KG**  
 Klingenbergstraße 26  
 D-32758 Detmold  
 Germany

www.weidmueller.com

## Tillbehör

## Vit

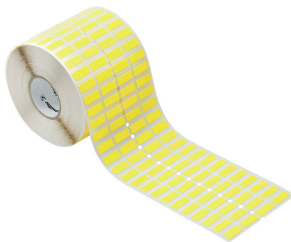


THM GEW vävda tygetiketter är gjorda av ett mycket flexibelt bomullstyg. Leverans på rullar för användning med termotransferskrivare möjliggör ett limskikt som är tjockare än det för A4-ark för laserskrivare. Tillsammans säkerställer denna flexibilitet och det tjocka limskiktet högre häftförmåga och möjliggör användning på kantiga eller runda föremål såsom t.ex. kablar eller slangar.

## Allmänna beställningsdata

Typ	THM GEW 15/6 WS	Utförande
Art.nr.	<a href="#">1059780000</a>	THM, Apparatmärkning, 6 x 15 mm, vit
GTIN (EAN)	4032248808175	
Förp.	1 ST	

## Gul



THM GEW vävda tygetiketter är gjorda av ett mycket flexibelt bomullstyg. Leverans på rullar för användning med termotransferskrivare möjliggör ett limskikt som är tjockare än det för A4-ark för laserskrivare. Tillsammans säkerställer denna flexibilitet och det tjocka limskiktet högre häftförmåga och möjliggör användning på kantiga eller runda föremål såsom t.ex. kablar eller slangar.

## Allmänna beställningsdata

Typ	THM GEW 15/6 GE	Utförande
Art.nr.	<a href="#">1059790000</a>	THM, Apparatmärkning, 6 x 15 mm, gul
GTIN (EAN)	4032248808182	
Förp.	1 ST	

## Krysspårskruvmejsel, typ Phillips



VDE-isolerad kryssmejsel, Typ Phillips, SDIK PH DIN 7438, ISO 8764/2-PH, klingprofil enligt ISO 8764-PH, SoftFinish-handtag

## Allmänna beställningsdata

Typ	SDIK PHO X 60	Utförande
Art.nr.	<a href="#">2749880000</a>	Skruvmejsel, Klingbredd (B): 0 mm, 60 mm, Klingtjocklek: 0
GTIN (EAN)	4050118897081	
Förp.	1 ST	

## SCS 24VDC P2SIL3DSES

Weidmüller Interface GmbH &amp; Co. KG

Klingenbergstraße 26

D-32758 Detmold

Germany

[www.weidmueller.com](http://www.weidmueller.com)

## Tillbehör

Typ	SDK PHO X 60	Utförande
Art.nr.	<a href="#">2749400000</a>	Skruvmejsel, Klingbredd (B): 3 mm, 60 mm, Klingtjocklek: 0
GTIN (EAN)	4050118895629	
Förp.	1 ST	

## ESG 6/15



Garanterad lång livslängd: ESG

De flerfärgade och i flera format formaterade etiketterna har ett starkt självhäftande skikt för att säkerställa den bästa möjliga vidhäftningen vid den underliggande ytan. Dubbellaminerad polyester gör basmaterialet mycket tunt och ändå extremt rivhållfast.

Dina fördelar med MultiMark

- "Olika material för olika krav"
- Kan användas med utrustning från flera tillverkare
- Apparatmärkning med bekant design

## Allmänna beställningsdata

Typ	ESG 6/15 MM WS	Utförande
Art.nr.	<a href="#">2619940000</a>	ESG, Apparatmärkning, 6 x 15 mm, vit
GTIN (EAN)	4050118626148	
Förp.	3000 ST	