

IE-CD-V14MSCRJ-MM-C-MA**Weidmüller Interface GmbH & Co. KG**

Klingenbergstraße 26

D-32758 Detmold

Germany

www.weidmueller.com

Koppling, utförande FreeCon för fiberoptikkontakt Push-Pull var.14 enligt IEC 61076-3-117 i metall

Allmänna beställningsdata

Utförande	Anslutningsdosa, FreeCon, SCRJ, Koppling, IP65
Art.nr.	1318150000
Typ	IE-CD-V14MSCRJ-MM-C-MA
GTIN (EAN)	4050118123982
Förp.	1 items

IE-CD-V14MSCRJ-MM-C-MA

Weidmüller Interface GmbH & Co. KG
Klingenbergstraße 26
D-32758 Detmold
Germany

www.weidmueller.com

Tekniska data

Godkännanden

Godkännanden



ROHS	Uppfyllelse
UL File Number Search	UL-webbplats
Certifikat-Nr. (cULus)	E316369

Mått och vikter

Djup	43.9 mm	Byggdjup (tum)	1.7283 inch
Höjd	52 mm	Bygghöjd (tum)	2.0472 inch
Bredd	41 mm	Byggbredd (tum)	1.6142 inch
Nettovikt	224.56 g		

Temperaturer

Lagertemperatur	Drifttemperatur	-40 °C...70 °C
Installation temperature		

Miljööverensstämmelse för produkt

RoHS-kompatibilitetsstatus	Kompatibel utan undantag
REACH SVHC	Nej mSvHC över 0,1 viktprocent

Allmänna data

Färgkod	Silver	Kapslingsmaterial	Aluminiumprofil, Kåpa: pressgjutet zink, målad
Monteringstyp	Skruvmontering	Skyddsklass	IP65

Allmänna standarder

Kontaktdon Norm	IEC 61076-3-117 Var. 14, IEC 61754-24	Certifikat-Nr. (cULus)	E316369
-----------------	--	------------------------	---------

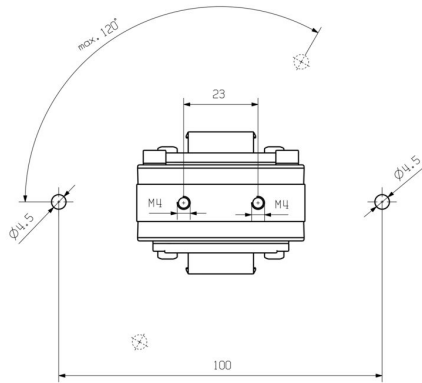
Optiska egenskaper fiber-koppling

Dämpning (fiberoptisk koppling)	< 0,2 dB
---------------------------------	----------

Klassificeringar

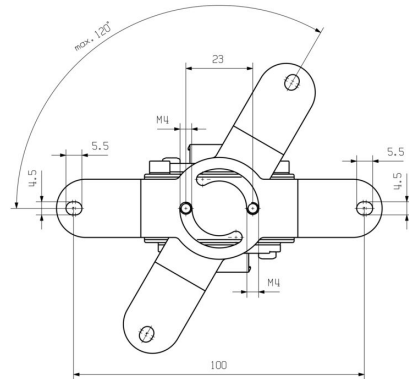
ETIM 8.0	EC002597	ETIM 9.0	EC002597
ETIM 10.0	EC002597	ECLASS 14.0	27-44-03-18
ECLASS 15.0	27-44-03-18		

Profilritning



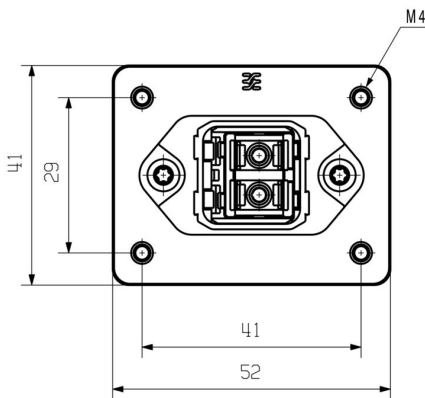
Bottom view

Profilritning



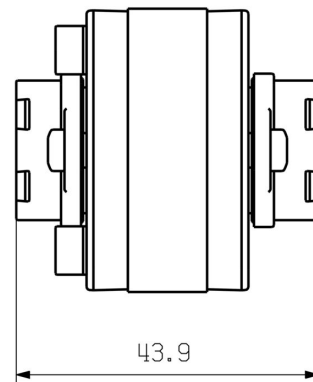
Bottom view with mounting foot

Profilritning



Front view

Profilritning



Side view

IE-CD-V14MSCRJ-MM-C-MA

Weidmüller Interface GmbH & Co. KG
 Klingenbergstraße 26
 D-32758 Detmold
 Germany

www.weidmueller.com

Tillbehör

Dammskyddskåpor

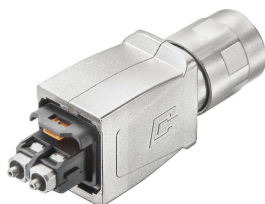


För att skydda era apparater mot damm och smuts.

Allmänna beställningsdata

Typ	IE-BP-V14P	Utförande
Art.nr.	1058310000	Flänskåpa-skyddslock
GTIN (EAN)	4032248799404	
Förp.	10 ST	

SC-RJ



PushPull stickkontaktsats enligt IEC 61076-3-117 var.14 (PROFINET) i metall, inkl. SC-insats

Allmänna beställningsdata

Typ	IE-PS-V14M-2SC-POF	Utförande
Art.nr.	1191550000	Kontaktidon fiber, Version 14, SC-RJ POF, IP67
GTIN (EAN)	4032248974436	
Förp.	10 ST	