

**UR20-4AO-UI-16****Weidmüller Interface GmbH & Co. KG**

Klingenbergstraße 26

D-32758 Detmold

Germany

www.weidmueller.com



2- eller 4-ledaranslutning, 16-bitars upplösning, 4 utgångar

Den analoga utgångsmodulen styr upp till 4 analoga ställ-  
don med +/-10 V, +/-5 V, 0...10 V, 0...5 V, 2...10 V, 1...5  
V, 0...20 mA eller 4...20 mA med en noggrannhet av  
0,05 % av mätområdets ändvärde. Ett ställdon med 2-, 3-  
eller 4-ledarteknik kan kopplas till varje kontakt. Mätom-  
rådet definieras kanal-för-kanal med användning av para-  
meterinställning. Dessutom har varje kanal sin egen sta-  
tus-LED.

Utgångarna försörjs från utgångsströmbanan (Uut).

**Allmänna beställningsdata**

Utförande	Remote I/O module, IP20, Analog signals, Output, 4-channel, Current/Voltage
Art.nr.	<a href="#">1315680000</a>
Typ	UR20-4AO-UI-16
GTIN (EAN)	4050118118803
Förp.	1 items

Tekniska data

Godkännanden

Godkännanden



ROHS	Uppfyllelse
UL File Number Search	<a href="#">UL-webbplats</a>
Certifikat-Nr. (cULus)	E141197
Certificat-nr (cULusEX)	E223527

Mått och vikter

Djup	76 mm	Byggdjup (tum)	2.9921 inch
Höjd	120 mm	Bygghöjd (tum)	4.7244 inch
Bredd	11.5 mm	Byggbredd (tum)	0.4528 inch
Montagemått höjd	128 mm	Nettovikt	87 g

Temperaturer

Lagertemperatur	-40 °C ... +85 °C	Drifttemperatur	-20 °C...60 °C
-----------------	-------------------	-----------------	----------------

Miljööverensstämmelse för produkt

RoHS-kompatibilitetsstatus	Kompatibel med undantag		
RoHS-undantag (om tillämpligt/känt)	7a, 7cI		
REACH SVHC	Lead 7439-92-1		
SCIP	82327f13-cd27-455a-ab5b-a62e1996dcf8		
Produktens koldioxidavtryck	Vagga till grind	8,483 kg CO2 eq.	

analoga utgångar

Kortslutningssäker	Ja		
Lastmotstånd spänning	> 1 kΩ (vid > 50 °C omgivningstemperatur, max. total givarström = 25 mA)		
Lastmotstånd ström	<600 Ω		
Repetitions exakthet	< 1 mV eff.		
noggrannhet	±0,1 % FSR max., 0,05 % FSR typ.		
Typ	1. U (0...5 V, 0...10 V, 1...5 V, 2...10 V, ±10 V), 2. I (0-20 mA eller 4-20 mA)		
Upplösning	16 Bit		
Temperaturkoefficient	20 ppm spänning/31 ppm strömmätning/K		
Samtidighetsfaktor	min.	0 %	
	nominell	100 %	
	max.	100 %	
Antal analoga utgångar	4		
Moduldiagnos	Ja		
Individuell kanaldiagnos	Nej		
Utgångsvariabel	Spänning (0...5 V, 0...10 V, 1...5 V, 2...10 V, ±10 V, ±5 V), Ström (0...20 mA eller 4...20 mA)		
Reaktionstid	1 ms/4 kanaler		
Utgångsström per applikation	min.	0 mA	

## UR20-4AO-UI-16

Weidmüller Interface GmbH &amp; Co. KG

Klingenbergstraße 26

D-32758 Detmold

Germany

www.weidmueller.com

## Tekniska data

	nominell	185 mA
	max.	185 mA
Monotonicitet	Ja	
Korssamtal mellan kanaler i FSR	0.001 %	
Ställdonsanslutning	2-ledare (automatisk identifiering), 4-ledare	
Ställdonsmatning	min.	0 mA
	nominell	185 mA
	max.	185 mA
Max. fel mellan T min. och T max. i FSR	220 %	
Ersättningsvärden	Ja	

## Allmänna data

Vibrationstålighet	5 Hz ≤ f ≤ 8,4 Hz: 3,5 mm amplitud enligt IEC 60068-2-6, 8,4 Hz ≤ f ≤ 150 Hz: 1 g acceleration enligt IEC 60068-2-6	Brännbarhetsklass enligt UL 94	V-0
Provspänning	500 V	Överspänningskategori	II
Nedsmutningsgrad	2	Montageskena obestyckad	TS 35
Lufttryck (drift)	≥ 795 hPa (höjd ≤ 2 000 m) enligt DIN EN 61131-2	Luftfuktighet (transport)	10 % till 95 %, icke-kondenserande enligt DIN EN 61131-2
Lufttryck (transport)	1 013 hPa (höjd 0 m) till 700 hPa (höjd 3000 m) enligt DIN EN 61131-2	Lufttryck (lagring)	1 013 hPa (höjd 0 m) till 700 hPa (höjd 3000 m) enligt DIN EN 61131-2
Luftfuktighet (drift)	10 % till 95 %, icke-kondenserande enligt DIN EN 61131-2	Luftfuktighet (lagring)	10 % till 95 %, icke-kondenserande enligt DIN EN 61131-2
Stöt	15 g över 11 ms, halv sinusvåg, motsv. IEC 60068-2-27		

## Anslutningsdata

Ledardiameter, fintrådig, max. (AWG)	AWG 16	Ledardiameter, fintrådig, min. (AWG)	AWG 26
Ledardiameter, entrådig, max. (AWG)	AWG 16	Ledardiameter, entrådig, min. (AWG)	AWG 26
Anslutningstyp	PUSH IN	Ledardiameter, entrådig max.	1.5 mm <sup>2</sup>
Ledardiameter, entrådig min.	0.14 mm <sup>2</sup>	Ledardiameter, fintrådig, max.	1.5 mm <sup>2</sup>
Ledararea, fintrådig, min.	0.14 mm <sup>2</sup>		

## Nätdel

Matningsspänning	24 V DC +20 %/ -15 %, över systembussen	Strömförbrukning från Isys, typ.	8 mA
Strömförbrukning från lut (aktuellt effektsegment)	85 mA		

## Systemdata

Modultyp	Analog utgångsmodul	Gränssnitt	u-remote systembuss
Galvanisk isolation	500 V DC mellan strömbanororna	Processdata	8 Byte
Anslutning	PUSH IN	Fältbussprotokoll	PROFINET IRT, PROFINET RT, PROFIBUS DP-V1, EtherCAT, Modbus/TCP, EtherNet/IP, CANopen, DeviceNet, POWERLINK, CC-Link, CC-Link IE TSN
Överföringshastighet för systembuss, max.	48 MBit/s	Parameterdata	12 Byte

**UR20-4AO-UI-16**

**Weidmüller Interface GmbH & Co. KG**  
Klingenbergstraße 26  
D-32758 Detmold  
Germany

[www.weidmueller.com](http://www.weidmueller.com)

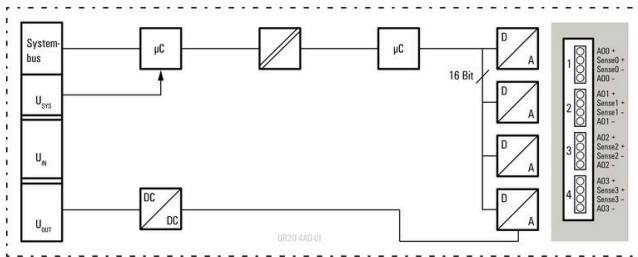
**Tekniska data**

Diagnostiska data 1 Bit

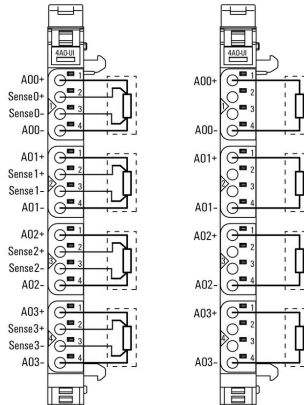
**Klassificeringar**

ETIM 8.0	EC001596	ETIM 9.0	EC001596
ETIM 10.0	EC001596	ECLASS 14.0	27-24-26-01
ECLASS 15.0	27-24-26-01		

**Block diagram**



**Connection diagram**



**Förklaring av förkortningar**

**Analogue output modules**



## UR20-4AO-UI-16

**Weidmüller Interface GmbH & Co. KG**  
 Klingenbergstraße 26  
 D-32758 Detmold  
 Germany

www.weidmueller.com

## Tillbehör

### Tillbehör



**Systemtillbehör**  
 Upptäck ett brett utbud av tillbehör för ditt u-remote-system – det perfekta tillskottet för att göra dina tillämpningar ännu mer flexibla.

### Allmänna beställningsdata

Typ	UR20-EBK-ACC	Utförande
Art.nr.	<a href="#">1346610000</a>	End bracket, ,
GTIN (EAN)	4050118151596	
Förp.	5 ST	
Typ	UR20-SM-ACC	Utförande
Art.nr.	<a href="#">1339920000</a>	Cover, ,
GTIN (EAN)	4050118144727	
Förp.	20 ST	

### Blank



### Allmänna beställningsdata

Typ	PM 2.7/2.6 MC NE WS	Utförande
Art.nr.	<a href="#">1323710000</a>	OMNIMATE Signal – serie PM, Pushermärkningar, 2.7 x 2.6 mm,
GTIN (EAN)	4050118126778	Delning i mm (P): 3.50 Weidmueller, vit
Förp.	960 ST	

### Specialtryck



## UR20-4AO-UI-16

**Weidmüller Interface GmbH & Co. KG**  
 Klingenbergstraße 26  
 D-32758 Detmold  
 Germany

www.weidmueller.com

## Tillbehör

## Allmänna beställningsdata

Typ	PM 2.7/2.6 MC SDR	Utförande
Art.nr.	<a href="#">1323700000</a>	OMNIMATE Signal – serie PM, Pushermärkningar, 2.7 x 2.6 mm,
GTIN (EAN)	4050118126761	Delning i mm (P): 3.50 Weidmueller, enligt kundönskan
Förp.	192 ST	
Typ	DEK 5/8-11.5 MC SDR	Utförande
Art.nr.	<a href="#">1341610000</a>	Dekafix, Plintmärkning, 5 x 8 mm, Delning i mm (P): 8.00
GTIN (EAN)	4050118146059	Weidmueller, enligt kundönskan
Förp.	100 ST	

## Blank



Dekafix (DEK) märkning är den universella märkningen för alla kabel- och kontaktdon samt för elektroniska underenheter. Systemet är idealiskt för korta talserier och täcker ett brett utbud av färdiga märkningar. Remsmontering för snabb uppmärkning i endast ett arbetssteg. Märkningen är lättläst, kontrastrik och finns i olika bredder.

- Stort urval av märkningar klara att användas
- Remsmontering för snabb uppmärkning
- Anslutningsmärkning som passar till Weidmüllers samtliga kabelkontakter,
- Finns som neutralt MultiCard eller som standardtryck i karta. För specialtryck: Skicka en fil till oss av vår märkningsprogramvara M-Print PRO eller M-Print PRO Online (utan installation) för dina märkningsspecifikationer.

## Allmänna beställningsdata

Typ	DEK 5/8-11.5 MC NE WS	Utförande
Art.nr.	<a href="#">1341630000</a>	Dekafix, Plintmärkning, 5 x 8 mm, Delning i mm (P): 8.00
GTIN (EAN)	4050118145946	Weidmueller, vit
Förp.	500 ST	

## Aluminium



Aluminium har den näst bästa elektriska ledningsförmågan efter koppar. En fördel är låg vikt, och diverse är enastående korrosionsskydd.

## Allmänna beställningsdata

Typ	TS 35X7.5 2M/AL/BK	Utförande
Art.nr.	<a href="#">0330800000</a>	Montageskena, Tillbehör, Aluminium, obehandlad, Bredd: 2000 mm,
GTIN (EAN)	4008190100650	Höjd: 35 mm, Djup: 7.5 mm
Förp.	40 M	

## Tillbehör

## Rostfritt stål



Rostfritt stål är en gemensam term för alla typer stål (legeringar) med hög renhetsgrad och korrosionsbeständighet.

## Allmänna beställningsdata

Typ	TS 35X7.5 2M/CRN	Utförande
Art.nr.	<a href="#">1747350000</a>	Montageskena, Tillbehör, Rostfritt stål 1.4301, obehandlad, Bredd:
GTIN (EAN)	4032248003372	2000 mm, Höjd: 35 mm, Djup: 7.5 mm
Förp.	40 M	

## Stål



Stål DIN-räls är den vanligaste marknaden. Bland metallens DIN-skenor har de det lägsta kortslutningsskyddet, liknande rostfritt stål.

## Allmänna beställningsdata

Typ	TS 35X7.5 2M/ST/ZN	Utförande
Art.nr.	<a href="#">0383400000</a>	Montageskena, Tillbehör, Stål, galvanisk förzinkad och passiverad,
GTIN (EAN)	4008190088026	Bredd: 2000 mm, Höjd: 35 mm, Djup: 7.5 mm
Förp.	40 M	
Typ	TS 35X7.5/LL 2M/ST/ZN	Utförande
Art.nr.	<a href="#">0514500000</a>	Montageskena, Tillbehör, Stål, galvanisk förzinkad och passiverad,
GTIN (EAN)	4008190046019	Bredd: 2000 mm, Höjd: 35 mm, Djup: 7.5 mm
Förp.	40 M	
Typ	TS 35X7.5/LL 1M/ST/ZN	Utförande
Art.nr.	<a href="#">0514510000</a>	Montageskena, Tillbehör, Stål, galvanisk förzinkad och passiverad,
GTIN (EAN)	4008190116620	Bredd: 1000 mm, Höjd: 35 mm, Djup: 7.5 mm
Förp.	20 M	
Typ	TS 35X7.5/LL 2M/ST/SZ	Utförande
Art.nr.	<a href="#">7915060000</a>	Montageskena, Tillbehör, Stål, galvanisk förzinkad och passiverad,
GTIN (EAN)	4032248296279	Bredd: 2000 mm, Höjd: 35 mm, Djup: 7.5 mm
Förp.	40 M	

## UR20-4AO-UI-16

**Weidmüller Interface GmbH & Co. KG**  
 Klingenbergstraße 26  
 D-32758 Detmold  
 Germany

www.weidmueller.com

## Tillbehör

### Crimping tools

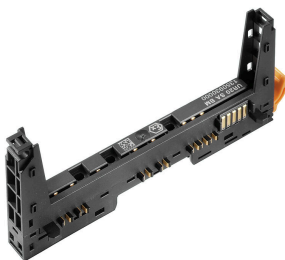


- Pressverktyg för ändhylsor med och utan plastkrage
- Tvångsspärr garanterar kvalitetscrimp
  - Upplåsningmöjlighet vid eventuell felmanövrering

### Allmänna beställningsdata

Typ	PZ 2.5 S	Utförande
Art.nr.	<a href="#">2903690000</a>	0.14mm <sup>2</sup> , 2.5mm <sup>2</sup> , Trapetspressning
GTIN (EAN)	4099986027008	
Förp.	1 ST	

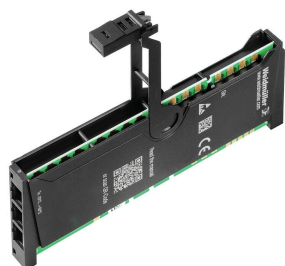
### Basmoduler



### Allmänna beställningsdata

Typ	UR20-BM-SP	Utförande
Art.nr.	<a href="#">1350930000</a>	Replacement part , Flange-mounted housing
GTIN (EAN)	4050118402735	
Förp.	5 ST	

### Elektronikmoduler



### Allmänna beställningsdata

Typ	UR20-EM-1315680000-SP	Utförande
Art.nr.	<a href="#">1347270000</a>	Replacement part
GTIN (EAN)	4050118248326	
Förp.	1 ST	

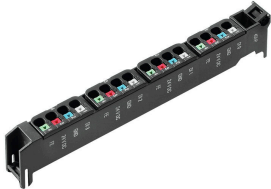
## UR20-4AO-UI-16

**Weidmüller Interface GmbH & Co. KG**  
Klingenbergstraße 26  
D-32758 Detmold  
Germany

[www.weidmueller.com](http://www.weidmueller.com)

## Tillbehör

### Plugkit



### Allmänna beställningsdata

Typ	UR20-PK-1315680000-SP	Utförande
Art.nr.	<a href="#">1484070000</a>	Replacement part
GTIN (EAN)	4050118293463	
Förp.	5 ST	