

UR20-2PWM-PN-0.5A

Weidmüller Interface GmbH & Co. KG

Klingenbergstraße 26

D-32758 Detmold

Germany

www.weidmueller.com



Pulsbreddsmodulering och stegmotormoduler Som en del av u-remote-systemet erbjuder Weidmüller en specialiserad lösning för reglering av mindre motorer med strömförbrukning mellan 0,5 A och 2 A, som också kan användas för att styra ventilkloffar. Modulerna för pulsbreddsmodulering kan justeras inom kopplingsfrekvenser upp till 40 kHz och modulerna kan även kopplas om i motorstyrningen med hjälp av push/pull-utgångssteg, t.ex. för att byta rotationsriktning. Weidmüllers stegmotormodul är effektiv och flexibel för användning till automation för robotar, hanteringssystem eller placeringsmaskiner med stegmotorer. Fritt inställbara driftparametrar samt försörjning på allt mellan 12 VDC och 50 VDC gör att modulen kan användas flexibelt till olika ändamål. Sex integrerade kodare eller digitalingångar och två digitalutgångar med 0,5 A gör reglermodulen till en komplett lösning i trånga utrymmen. Som alla andra moduler i u-remote-systemet har den imponerande egenskaper – från den modulära uppbyggnaden och utbytbara elektroniken till den borttagna och jackbara plintraden. Modulelektroniken matar anslutna ställdon från utgångsströmbanan (UOUT)

Allmänna beställningsdata

Utförande	Remote I/O module, IP20, Digital signals, PWM, 0.5 A per channel
Art.nr.	131560000
Typ	UR20-2PWM-PN-0.5A
GTIN (EAN)	4050118118629
Förp.	1 items

UR20-2PWM-PN-0.5A

Weidmüller Interface GmbH & Co. KG
Klingenbergstraße 26
D-32758 Detmold
Germany

www.weidmueller.com

Technical data

Godkännanden

Godkännanden



ROHS	Uppfyllelse
UL File Number Search	UL-webbplats
Certifikat-Nr. (cULus)	E141197
Certificat-nr (cULusEX)	E223527

Mått och vikter

Djup	76 mm	Byggdjup (tum)	2.9921 inch
Höjd	120 mm	Bygghöjd (tum)	4.7244 inch
Bredd	11.5 mm	Byggbredd (tum)	0.4528 inch
Montagemått höjd	128 mm	Nettovikt	85 g

Temperaturer

Lagertemperatur	-40 °C ... +85 °C	Drifttemperatur	-20 °C...60 °C
-----------------	-------------------	-----------------	----------------

Miljööverensstämmelse för produkt

RoHS-kompatibilitetsstatus	Kompatibel med undantag		
RoHS-undantag (om tillämpligt/känt)	7a, 7cI		
REACH SVHC	Lead 7439-92-1, Diboron trioxide 1303-86-2, Lead monoxide 1317-36-8		
SCIP	b5ed5bad-cbfe-4ad3-903c-fc3d1093a415		
Produktens koldioxidavtryck	Vagga till grind	8,058 kg CO2 eq.	

digitala utgångar

Kortslutningssäker	Ja		
Digitala utgångar	2		
noggrannhet	1 Bit		
Typ	DO PWM push-pull		
Upplösning	32 Bit		
Återkopplingsfri	Ja		
Max. reaktionstid, låg	100 ns		
Utgångsström per kanal, max.	500 mA		
Samtidighetsfaktor	min.	0 %	
	nominell	100 %	
	max.	100 %	
Pulskvot	0...- 100 % Push-Pull eller Push, parametriserbar		
Kopplingsfrekvens ohmsk last	Statisk, 6 Hz ... 40 kHz		
Kopplingsfrekvens induktiv last	Statisk, 6 Hz ... 40 kHz		
Moduldiagnos	Ja		
Kopplingsfrekvens lamplast	Statisk, 6 Hz ... 40 kHz		
Individuell kanaldiagnos	Nej		

UR20-2PWM-PN-0.5A

Weidmüller Interface GmbH & Co. KG

Klingenbergstraße 26

D-32758 Detmold

Germany

www.weidmueller.com

Technical data

Utgångsström per applikation	min.	0 mA
	nominell	1000 mA
	max.	1000 mA
Max. reaktionstid, hög	100 ns	
Databredd	2-byte ingång, 12-byte utgång	
Ställdonsanslutning	2-ledare, 3-ledare, 3-ledare + FE	
Utgångsström per modul, max.	1000 mA	
Ställdonsmatning	min.	0 mA
	nominell	750 mA
	max.	750 mA

Allmänna data

Vibrationstålighet	5 Hz ≤ f ≤ 8,4 Hz: 3,5 mm amplitud enligt IEC 60068-2-6, 8,4 Hz ≤ f ≤ 150 Hz: 1 g acceleration enligt IEC 60068-2-6	Brännbarhetsklass enligt UL 94	V-0
Provspänning	500 V	Överspänningskategori	II
Nedsmutningsgrad	2	Montageskena obestyckad	TS 35
Lufttryck (drift)	≥ 795 hPa (höjd ≤ 2 000 m) enligt DIN EN 61131-2	Luftfuktighet (transport)	10 % till 95 %, icke-kondenserande enligt DIN EN 61131-2
Lufttryck (transport)	1 013 hPa (höjd 0 m) till 700 hPa (höjd 3000 m) enligt DIN EN 61131-2	Lufttryck (lagring)	1 013 hPa (höjd 0 m) till 700 hPa (höjd 3000 m) enligt DIN EN 61131-2
Luftfuktighet (drift)	10 % till 95 %, icke-kondenserande enligt DIN EN 61131-2	Luftfuktighet (lagring)	10 % till 95 %, icke-kondenserande enligt DIN EN 61131-2
Stöt	15 g över 11 ms, halv sinusvåg, motsv. IEC 60068-2-27		

Anslutningsdata

Ledardiameter, fintrådig, max. (AWG)	AWG 16	Ledardiameter, fintrådig, min. (AWG)	AWG 26
Ledardiameter, entrådig, max. (AWG)	AWG 16	Ledardiameter, entrådig, min. (AWG)	AWG 26
Anslutningstyp	PUSH IN	Ledardiameter, entrådig max.	1.5 mm ²
Ledardiameter, entrådig min.	0.14 mm ²	Ledardiameter, fintrådig, max.	1.5 mm ²
Ledararea, fintrådig, min.	0.14 mm ²		

Nätdel

Matningsspänning	24 V DC +20 %/ -15 %, över systembussen	Strömförbrukning från Isys, typ.	8 mA
Strömförbrukning från lut (aktuellt effektsegment)	40 mA		

Systemdata

Modultyp	Funktionell modul	Gränssnitt	u-remote systembuss
Galvanisk isolation	500 V DC mellan strömbanororna	Fältbussprotokoll	PROFINET IRT, PROFINET RT, PROFIBUS DP-V1, EtherCAT, Modbus/TCP, EtherNet/IP, CANopen, DeviceNet, POWERLINK, CC-Link, CC-Link IE TSN
Överföringshastighet för systembuss, max.	48 Mbit	Överföringshastighet bakplan buss, max.	48 Mbit/s

UR20-2PWM-PN-0.5A

Weidmüller Interface GmbH & Co. KG
Klingenbergstraße 26
D-32758 Detmold
Germany

www.weidmueller.com

Technical data**Viktig hänvisningstext**

Produktinformation This article will no longer be available in the future. Successor: 3036960000 (UR20-2PWM-PN-0.5A-V2)

Klassificeringar

ETIM 8.0	EC001601	ETIM 9.0	EC001601
ETIM 10.0	EC001601	ECLASS 14.0	27-24-26-05
ECLASS 15.0	27-24-26-05		

UR20-2PWM-PN-0.5A

Weidmüller Interface GmbH & Co. KG
 Klingenbergstraße 26
 D-32758 Detmold
 Germany

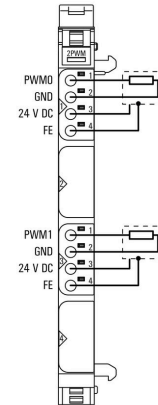
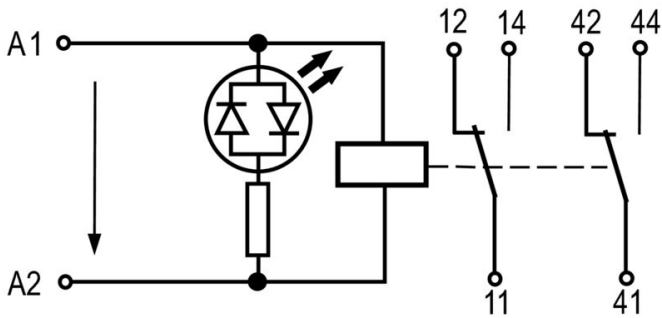
www.weidmueller.com

Drawings

Block diagram

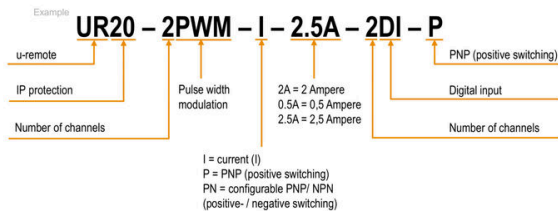
Connection diagram

AC-Version



Förklaring av förkortningar

Pulse width modulation modules



UR20-2PWM-PN-0.5A

Weidmüller Interface GmbH & Co. KG
 Klingenbergstraße 26
 D-32758 Detmold
 Germany

www.weidmueller.com

Accessories

Tillbehör



Systemtillbehör
 Upptäck ett brett utbud av tillbehör för ditt u-remote-system – det perfekta tillskottet för att göra dina tillämpningar ännu mer flexibla.

Allmänna beställningsdata

Typ	UR20-EBK-ACC	Utförande
Art.nr.	1346610000	End bracket, ,
GTIN (EAN)	4050118151596	
Förp.	5 ST	
Typ	UR20-SM-ACC	Utförande
Art.nr.	1339920000	Cover, ,
GTIN (EAN)	4050118144727	
Förp.	20 ST	

Blank



Allmänna beställningsdata

Typ	PM 2.7/2.6 MC NE WS	Utförande
Art.nr.	1323710000	OMNIMATE Signal – serie PM, Pushermärkningar, 2.7 x 2.6 mm,
GTIN (EAN)	4050118126778	Delning i mm (P): 3.50 Weidmueller, vit
Förp.	960 ST	

Specialtryck



UR20-2PWM-PN-0.5A

Weidmüller Interface GmbH & Co. KG
 Klingenbergstraße 26
 D-32758 Detmold
 Germany

www.weidmueller.com

Accessories

Allmänna beställningsdata

Typ	PM 2.7/2.6 MC SDR	Utförande
Art.nr.	1323700000	OMNIMATE Signal – serie PM, Pushermärkningar, 2.7 x 2.6 mm,
GTIN (EAN)	4050118126761	Delning i mm (P): 3.50 Weidmueller, enligt kundönskan
Förp.	192 ST	
Typ	DEK 5/8-11.5 MC SDR	Utförande
Art.nr.	1341610000	Dekafix, Plintmärkning, 5 x 8 mm, Delning i mm (P): 8.00
GTIN (EAN)	4050118146059	Weidmueller, enligt kundönskan
Förp.	100 ST	

Blank



Dekafix (DEK) märkning är den universella märkningen för alla kabel- och kontaktdon samt för elektroniska underenheter. Systemet är idealiskt för korta talserier och täcker ett brett utbud av färdiga märkningar.

Remsmontering för snabb uppmärkning i endast ett arbetssteg. Märkningen är lättläst, kontrastrik och finns i olika bredder.

- Stort urval av märkningar klara att användas
- Remsmontering för snabb uppmärkning
- Anslutningsmärkning som passar till Weidmüllers samtliga kabelkontakter,
- Finns som neutralt MultiCard eller som standardtryck i karta. För specialtryck: Skicka en fil till oss av vår märkningsprogramvara M-Print PRO eller M-Print PRO Online (utan installation) för dina märknings-specifikationer.

Allmänna beställningsdata

Typ	DEK 5/8-11.5 MC NE WS	Utförande
Art.nr.	1341630000	Dekafix, Plintmärkning, 5 x 8 mm, Delning i mm (P): 8.00
GTIN (EAN)	4050118145946	Weidmueller, vit
Förp.	500 ST	

Aluminium



Aluminium har den näst bästa elektriska ledningsförmågan efter koppar. En fördel är låg vikt, och diverse är enastående korrosionsskydd.

Allmänna beställningsdata

Typ	TS 35X7.5 2M/AL/BK	Utförande
Art.nr.	0330800000	Montageskena, Tillbehör, Aluminium, obehandlad, Bredd: 2000 mm,
GTIN (EAN)	4008190100650	Höjd: 35 mm, Djup: 7.5 mm
Förp.	40 M	

UR20-2PWM-PN-0.5A

Weidmüller Interface GmbH & Co. KG

Klingenbergstraße 26

D-32758 Detmold

Germany

www.weidmueller.com

Accessories

Rostfritt stål



Rostfritt stål är en gemensam term för alla typer stål (legeringar) med hög renhetsgrad och korrosionsbeständighet.

Allmänna beställningsdata

Typ	TS 35X7.5 2M/CRN	Utförande
Art.nr.	1747350000	Montageskena, Tillbehör, Rostfritt stål 1.4301, obehandlad, Bredd:
GTIN (EAN)	4032248003372	2000 mm, Höjd: 35 mm, Djup: 7.5 mm
Förp.	40 M	

Stål



Stål DIN-räls är den vanligaste marknaden. Bland metallens DIN-skenor har de det lägsta kortslutningsskyddet, liknande rostfritt stål.

Allmänna beställningsdata

Typ	TS 35X7.5 2M/ST/ZN	Utförande
Art.nr.	0383400000	Montageskena, Tillbehör, Stål, galvanisk förzinkad och passiverad,
GTIN (EAN)	4008190088026	Bredd: 2000 mm, Höjd: 35 mm, Djup: 7.5 mm
Förp.	40 M	
Typ	TS 35X7.5/LL 2M/ST/ZN	Utförande
Art.nr.	0514500000	Montageskena, Tillbehör, Stål, galvanisk förzinkad och passiverad,
GTIN (EAN)	4008190046019	Bredd: 2000 mm, Höjd: 35 mm, Djup: 7.5 mm
Förp.	40 M	
Typ	TS 35X7.5/LL 1M/ST/ZN	Utförande
Art.nr.	0514510000	Montageskena, Tillbehör, Stål, galvanisk förzinkad och passiverad,
GTIN (EAN)	4008190116620	Bredd: 1000 mm, Höjd: 35 mm, Djup: 7.5 mm
Förp.	20 M	
Typ	TS 35X7.5/LL 2M/ST/SZ	Utförande
Art.nr.	7915060000	Montageskena, Tillbehör, Stål, galvanisk förzinkad och passiverad,
GTIN (EAN)	4032248296279	Bredd: 2000 mm, Höjd: 35 mm, Djup: 7.5 mm
Förp.	40 M	

UR20-2PWM-PN-0.5A

Weidmüller Interface GmbH & Co. KG
 Klingenbergstraße 26
 D-32758 Detmold
 Germany

www.weidmueller.com

Accessories

Crimping tools



Pressverktyg för ändhylsor med och utan plastkrage

- Tvångsspärr garanterar kvalitetscrimp
- Upplåsningmöjlighet vid eventuell felmanövrering

Allmänna beställningsdata

Typ	PZ 2.5 S	Utförande
Art.nr.	2903690000	0.14mm ² , 2.5mm ² , Trapetspressning
GTIN (EAN)	4099986027008	
Förp.	1 ST	

Basmoduler



Allmänna beställningsdata

Typ	UR20-BM-SP	Utförande
Art.nr.	1350930000	Replacement part , Flange-mounted housing
GTIN (EAN)	4050118402735	
Förp.	5 ST	

Elektronikmoduler



Allmänna beställningsdata

Typ	UR20-EM-1315600000-SP	Utförande
Art.nr.	1347180000	Replacement part
GTIN (EAN)	4050118248364	
Förp.	1 ST	

UR20-2PWM-PN-0.5A

Weidmüller Interface GmbH & Co. KG
Klingenbergstraße 26
D-32758 Detmold
Germany

Accessories

www.weidmueller.com

Plugkit



Allmänna beställningsdata

Typ	UR20-PK-1315600000-SP	Utförande
Art.nr.	1484010000	Replacement part
GTIN (EAN)	4050118293432	
Förp.	5 ST	