

## UR20-4DO-N-2A

Weidmüller Interface GmbH &amp; Co. KG

Klingenbergstraße 26

D-32758 Detmold

Germany

www.weidmueller.com



Digitala utgångsmoduler P- eller N-logik, kortslutningssäker, upp till 3-ledare + FE

Digitala utgångsmoduler finns i följande varianter: 4 DO, 8 DO med 2- och 3-ledarteknologi, 16 DO med eller utan PLC-gränssnittsanslutning. De används främst för införlivandet av decentraliserade ställdon. Alla utgångar är utformade för DC-13-ställdon enl. specifikationerna DIN EN 60947-5-1 och IEC 61131-2. Som med de digitala ingångsmodulerna är frekvenser upp till 1 kHz möjliga. Skydd av utgångarna säkerställer maximal systemsäkerhet. Detta består av en automatisk omstart efter en kortslutning. Klart synliga LED signaler status för hela modulen liksom status för enskilda kanaler.

Förutom de vanliga tillämpningarna av de digitala utgångsmodulerna omfattar utbudet även särskilda varianter såsom 4RO-SSR-modulen för att snabbt byta applikationer. Utrustade med optokopplar-teknik, är 0,5 A här tillgänglig för varje utgång. Dessutom finns också 4RO-CO-relämodulen för effektintensiva applikationer. Den är utrustad med fyra växlande kontakter, optimerade för en brytspänning av 255 V UC och utformade för en brytström av 5 A.

Modulelektroniken matar anslutna ställdon från utgångsströmbanan (Uut).

## Allmänna beställningsdata

Utförande	Remote I/O module, IP20
Art.nr.	<a href="#">1315420000</a>
Typ	UR20-4DO-N-2A
GTIN (EAN)	4050118118575
Förp.	1 items

### Tekniska data

#### Godkännanden

Godkännanden



ROHS	Uppfyllelse
UL File Number Search	<a href="#">UL-webbplats</a>
Certifikat-Nr. (cULus)	E141197
Certifikat-nr (cULusEX)	E223527

#### Mått och vikter

Djup	76 mm	Byggdjup (tum)	2.9921 inch
Höjd	120 mm	Bygghöjd (tum)	4.7244 inch
Bredd	11.5 mm	Byggbredd (tum)	0.4528 inch
Längd	120 mm	Bygglängd (tum)	4.7244 inch
Montagemått höjd	128 mm	Nettovikt	87 g

#### Temperaturer

Lagertemperatur	-40 °C ... +85 °C	Drifttemperatur	-20 °C...60 °C
-----------------	-------------------	-----------------	----------------

#### Miljööverensstämmelse för produkt

RoHS-kompatibilitetsstatus	Kompatibel med undantag		
RoHS-undantag (om tillämpligt/känt)	7a, 7cI		
REACH SVHC	Lead 7439-92-1		
SCIP	82327f13-cd27-455a-ab5b-a62e1996dcf8		
Produktens koldioxidavtryck	Vagga till grind	8,319 kg CO2 eq.	

#### digitala utgångar

Kortslutningssäker	Ja		
Läckström	<0.3 mA		
Digitala utgångar	4		
Isolering	500 V (kanal till kanal)		
Typ	Lamplast, Ohmsk, Induktiv		
Återkopplingsfri	Ja		
Max. reaktionstid, låg	250 µs		
Ohmsk last (min. 47 Ω)	1 kHz		
Utgångsström per kanal, max.	2 A		
Induktiv last	Frekvens	1 kHz	
	Användningskategori	DC13	
	Utförande	med lämplig frihjulsdiod	
	Frekvens	2 Hz	
	Användningskategori	DC13	
Moduldiagnos	Ja		
Kopplingsfrekvens lamplast	10 Hz		

## UR20-4DO-N-2A

Weidmüller Interface GmbH &amp; Co. KG

Klingenbergstraße 26

D-32758 Detmold

Germany

www.weidmueller.com

## Tekniska data

Individuell kanaldiagnos	Nej
Max. reaktionstid, hög	100 µs
Frånkopplingsenergi (induktiv)	<150 mJ / kanal
Reaktionstid för skyddskopplingen (strömbegränsning)	<100µs
Ställdonsanslutning	2-ledare, 3-ledare + FE
Utgångsström per modul, max.	8 A

## Allmänna data

Nedsmutningsgrad	2	Montageskena obestyckad	TS 35
------------------	---	-------------------------	-------

## Anslutningsdata

Ledardiameter, fintrådig, max. (AWG)	AWG 16	Ledardiameter, fintrådig, min. (AWG)	AWG 26
Ledardiameter, entrådig, max. (AWG)	AWG 16	Ledardiameter, entrådig, min. (AWG)	AWG 26
Anslutningstyp	PUSH IN	Ledardiameter, entrådig max.	1.5 mm <sup>2</sup>
Ledardiameter, entrådig min.	0.14 mm <sup>2</sup>	Ledardiameter, fintrådig, max.	1.5 mm <sup>2</sup>
Ledararea, fintrådig, min.	0.14 mm <sup>2</sup>		

## Nätdel

Matningsspänning	24 V DC +20 %/ -15 %	Strömförbrukning från Isys, typ.	8 mA
Strömförbrukning från lut (aktuellt effektsegment)	10 mA + last		

## Systemdata

Modultyp	Digital utgångsmodul	Gränssnitt	u-remote systembuss
Galvanisk isolation	500 V DC mellan strömbanororna	Processdata	2 Bit
Anslutning	PUSH IN	Möjlig anslutning	1 ledare
Diagnostiska data	1 Byte		

## Klassificeringar

ETIM 8.0	EC001599	ETIM 9.0	EC001599
ETIM 10.0	EC001599	ECLASS 14.0	27-24-26-04
ECLASS 15.0	27-24-26-04		

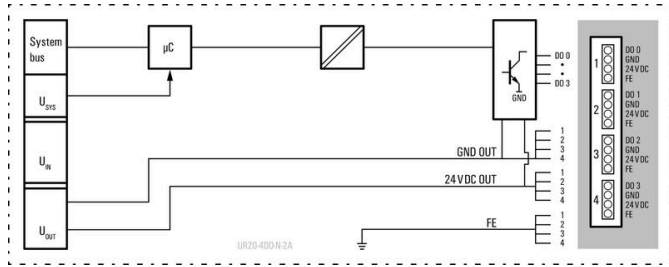
UR20-4DO-N-2A

Weidmüller Interface GmbH & Co. KG  
 Klingenbergstraße 26  
 D-32758 Detmold  
 Germany

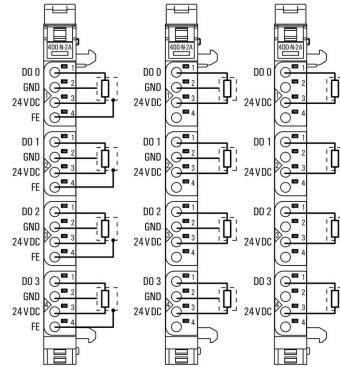
www.weidmueller.com

Ritningar

Block diagram

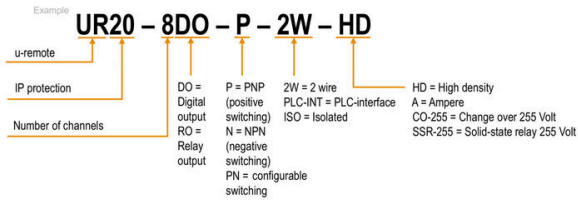


Connection diagram



Förklaring av förkortningar

Digital output modules



## UR20-4DO-N-2A

**Weidmüller Interface GmbH & Co. KG**  
 Klingenbergstraße 26  
 D-32758 Detmold  
 Germany

www.weidmueller.com

## Tillbehör

### Tillbehör



**Systemtillbehör**  
 Upptäck ett brett utbud av tillbehör för ditt u-remote-system – det perfekta tillskottet för att göra dina tillämpningar ännu mer flexibla.

### Allmänna beställningsdata

Typ	UR20-EBK-ACC	Utförande
Art.nr.	<a href="#">1346610000</a>	End bracket, ,
GTIN (EAN)	4050118151596	
Förp.	5 ST	
Typ	UR20-SM-ACC	Utförande
Art.nr.	<a href="#">1339920000</a>	Cover, ,
GTIN (EAN)	4050118144727	
Förp.	20 ST	

### Blank



### Allmänna beställningsdata

Typ	PM 2.7/2.6 MC NE WS	Utförande
Art.nr.	<a href="#">1323710000</a>	OMNIMATE Signal – serie PM, Pushermärkningar, 2.7 x 2.6 mm,
GTIN (EAN)	4050118126778	Delning i mm (P): 3.50 Weidmueller, vit
Förp.	960 ST	

### Specialtryck



## UR20-4DO-N-2A

Weidmüller Interface GmbH &amp; Co. KG

Klingenbergstraße 26

D-32758 Detmold

Germany

www.weidmueller.com

## Tillbehör

## Allmänna beställningsdata

Typ	PM 2.7/2.6 MC SDR	Utförande
Art.nr.	<a href="#">1323700000</a>	OMNIMATE Signal – serie PM, Pushermärkningar, 2.7 x 2.6 mm,
GTIN (EAN)	4050118126761	Delning i mm (P): 3.50 Weidmueller, enligt kundönskan
Förp.	192 ST	
Typ	DEK 5/8-11.5 MC SDR	Utförande
Art.nr.	<a href="#">1341610000</a>	Dekafix, Plintmärkning, 5 x 8 mm, Delning i mm (P): 8.00
GTIN (EAN)	4050118146059	Weidmueller, enligt kundönskan
Förp.	100 ST	

## Blank



Dekafix (DEK) märkning är den universella märkningen för alla kabel- och kontaktdon samt för elektroniska underenheter. Systemet är idealiskt för korta talserier och täcker ett brett utbud av färdiga märkningar.

Remsmontering för snabb uppmärkning i endast ett arbetssteg. Märkningen är lättläst, kontrastrik och finns i olika bredder.

- Stort urval av märkningar klara att användas
- Remsmontering för snabb uppmärkning
- Anslutningsmärkning som passar till Weidmüllers samtliga kabelkontakter,
- Finns som neutralt MultiCard eller som standardtryck i karta. För specialtryck: Skicka en fil till oss av vår märkningsprogramvara M-Print PRO eller M-Print PRO Online (utan installation) för dina märkningsspecifikationer.

## Allmänna beställningsdata

Typ	DEK 5/8-11.5 MC NE WS	Utförande
Art.nr.	<a href="#">1341630000</a>	Dekafix, Plintmärkning, 5 x 8 mm, Delning i mm (P): 8.00
GTIN (EAN)	4050118145946	Weidmueller, vit
Förp.	500 ST	

## Aluminium



Aluminium har den näst bästa elektriska ledningsförmågan efter koppar. En fördel är låg vikt, och diverse är enastående korrosionsskydd.

## Allmänna beställningsdata

Typ	TS 35X7.5 2M/AL/BK	Utförande
Art.nr.	<a href="#">0330800000</a>	Montageskena, Tillbehör, Aluminium, obehandlad, Bredd: 2000 mm,
GTIN (EAN)	4008190100650	Höjd: 35 mm, Djup: 7.5 mm
Förp.	40 M	

## UR20-4DO-N-2A

**Weidmüller Interface GmbH & Co. KG**  
 Klingenbergstraße 26  
 D-32758 Detmold  
 Germany

www.weidmueller.com

## Tillbehör

### Rostfritt stål



Rostfritt stål är en gemensam term för alla typer stål (legeringar) med hög renhetsgrad och korrosionsbeständighet.

### Allmänna beställningsdata

Typ	TS 35X7.5 2M/CRN	Utförande
Art.nr.	<a href="#">1747350000</a>	Montageskena, Tillbehör, Rostfritt stål 1.4301, obehandlad, Bredd:
GTIN (EAN)	4032248003372	2000 mm, Höjd: 35 mm, Djup: 7.5 mm
Förp.	40 M	

### Stål



Stål DIN-räls är den vanligaste marknaden. Bland metallens DIN-skenor har de det lägsta kortslutningsskyddet, liknande rostfritt stål.

### Allmänna beställningsdata

Typ	TS 35X7.5 2M/ST/ZN	Utförande
Art.nr.	<a href="#">0383400000</a>	Montageskena, Tillbehör, Stål, galvanisk förzinkad och passiverad,
GTIN (EAN)	4008190088026	Bredd: 2000 mm, Höjd: 35 mm, Djup: 7.5 mm
Förp.	40 M	
Typ	TS 35X7.5/LL 2M/ST/ZN	Utförande
Art.nr.	<a href="#">0514500000</a>	Montageskena, Tillbehör, Stål, galvanisk förzinkad och passiverad,
GTIN (EAN)	4008190046019	Bredd: 2000 mm, Höjd: 35 mm, Djup: 7.5 mm
Förp.	40 M	
Typ	TS 35X7.5/LL 1M/ST/ZN	Utförande
Art.nr.	<a href="#">0514510000</a>	Montageskena, Tillbehör, Stål, galvanisk förzinkad och passiverad,
GTIN (EAN)	4008190116620	Bredd: 1000 mm, Höjd: 35 mm, Djup: 7.5 mm
Förp.	20 M	
Typ	TS 35X7.5/LL 2M/ST/SZ	Utförande
Art.nr.	<a href="#">7915060000</a>	Montageskena, Tillbehör, Stål, galvanisk förzinkad och passiverad,
GTIN (EAN)	4032248296279	Bredd: 2000 mm, Höjd: 35 mm, Djup: 7.5 mm
Förp.	40 M	

## UR20-4DO-N-2A

**Weidmüller Interface GmbH & Co. KG**  
 Klingenbergstraße 26  
 D-32758 Detmold  
 Germany

www.weidmueller.com

## Tillbehör

### Crimping tools



Pressverktyg för ändhylsor med och utan plastkrage

- Tvångsspärr garanterar kvalitetscrimp
- Upplåsningmöjlighet vid eventuell felmanövrering

### Allmänna beställningsdata

Typ	PZ 2.5 S	Utförande
Art.nr.	<a href="#">2903690000</a>	0.14mm <sup>2</sup> , 2.5mm <sup>2</sup> , Trapetspressning
GTIN (EAN)	4099986027008	
Förp.	1 ST	

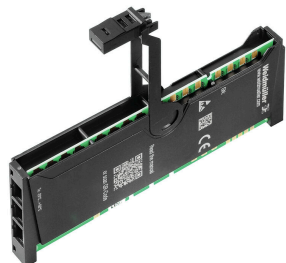
### Basmoduler



### Allmänna beställningsdata

Typ	UR20-BM-SP	Utförande
Art.nr.	<a href="#">1350930000</a>	Replacement part , Flange-mounted housing
GTIN (EAN)	4050118402735	
Förp.	5 ST	

### Elektronikmoduler



### Allmänna beställningsdata

Typ	UR20-EM-1315420000-SP	Utförande
Art.nr.	<a href="#">1346950000</a>	Replacement part
GTIN (EAN)	4050118151886	
Förp.	1 ST	

## UR20-4DO-N-2A

**Weidmüller Interface GmbH & Co. KG**  
Klingenbergstraße 26  
D-32758 Detmold  
Germany

## Tillbehör

[www.weidmueller.com](http://www.weidmueller.com)

### Plugkit



### Allmänna beställningsdata

Typ	UR20-PK-1315420000-SP	Utförande
Art.nr.	<a href="#">1559850000</a>	Replacement part
GTIN (EAN)	4050118364804	
Förp.	5 ST	