

KLIPPON POK 254016 EX

Weidmüller Interface GmbH & Co. KG

Klingenbergstraße 26

D-32758 Detmold

Germany

www.weidmueller.com



Kapslings Sortimentet Klippon® POK är tillverkat av högkvalitativt glasfiberförstärkt polyester och är idealiskt för applikationer och miljöer med krav på korrosionsbeständighet, slagåtlighet och starkt IP-skydd.

Viktiga egenskaper för det omfattande produktsortimentet:

- Finns i 17 storlekar
- Två standardutföranden (färger): grått (liknande RAL 7001 för industri användning) och svart (liknande RAL 9011 för tuffa miljöer, Ex)
- Lock med skruvar i rostfritt stål i utformning med krysspår/slits
- Gjuten packning tillverkad av silikon eller kloropren
- Fästhål utanför det tätade området för att säkerställa IP66-klassens starka inträngningsskydd
- Slagåtlighet upp till 7 joule
- Montage direkt i kapslingen eller med hjälp av en intern montageplatta
- Direkt vägginfästning möjlig med användning av montagehål eller montagefötter
- Infästningsgänga för att fästa montageskenor och -plattor
- Upp till brandklassning E60 beroende på konfiguration
- Weidmüller tillverkar och levererar denna kapsling i enlighet med kundens önskemål - utrustad med alla erforderliga plintar och kabelförskruvningar.

Allmänna beställningsdata

Utförande	Klippon POK (tom kapsling i polyester), Tom kapsling, Höjd: 250 mm, Bredd: 400 mm, Djup: 160.5 mm, Grundläggande material: glasfiber-förstärkt polyester, obehandlad, glänsande, svart
Art.nr.	1306180000
Typ	KLIPPON POK 254016 EX
GTIN (EAN)	4050118108484
Förp.	1 items

KLIPPON POK 254016 EX

Weidmüller Interface GmbH & Co. KG

Klingenbergstraße 26

D-32758 Detmold

Germany

www.weidmueller.com

Tekniska data

Godkännanden

Godkännanden



ROHS	Uppfyllelse
UL File Number Search	UL-webbplats
Certifikat-Nr. (cULus)	E256877

Mått och vikter

Djup	160.5 mm	Byggdjup (tum)	6.3189 inch
Höjd	250 mm	Bygghöjd (tum)	9.8425 inch
Höjd lägstbyggande	160.5 mm	Bredd	400 mm
Byggbredd (tum)	15.748 inch	Montagemått höjd	200 mm
Montagemått bredd	380 mm	Nettovikt	4408 g

Temperaturer

Drifttemperatur	-55 °C...100 °C
-----------------	-----------------

Miljööverensstämmelse för produkt

RoHS-kompatibilitetsstatus	Kompatibel med undantag
RoHS-undantag (om tillämpligt/känt)	6c
REACH SVHC	Lead 7439-92-1
SCIP	afb385d0-c52b-4449-8502-203596817ab0

Allmänna uppgifter

Materialtjocklek lock	5.8 mm	Materialtjocklek kapsling	5.99 mm
Drifttemperatur, max	100 °C	Drifttemperatur, min.	-55 °C
Brännbarhetsklass enligt UL 94	V-0	Fastsättning av lock	Spår-/krysspårsskruvar
Normer	DIN EN 62208 – Standard tomma kapslingar, IEC 60079-0, IEC 60079-7, IEC 60079-31	Yta	obehandlad, glänsande
Slagtålighet	7 J ATEX-Version	Skyddsklass	IP66
Grundläggande material	glasfiber-förstärkt polyester	Tätningmaterial	Silikon
Vridmoment för locksruvar	2.5 Nm	Kapslingens fastsättning	Installation genom kapslingens bakvägg, Fästöron
Skyddsklass (UL)	Type 4, Type 4X	Antal locksruvar	4
Åtkomstöppning Bredd	388.02 mm	Verktyg som behövs	SDK PZ2
Flänsplåt	Nej	Lock	Ja
Åtkomstöppning Höjd	238.02 mm	Användningsområden	Explosionsfarliga områden, Hamnanläggningar, Maskintillverkning, Processindustri, Transportväsende

KLIPPON POK 254016 EX

Weidmüller Interface GmbH & Co. KG

Klingenbergstraße 26

D-32758 Detmold

Germany

www.weidmueller.com

Tekniska data

Bestyckning horisontal

WDU 10 / ZDU 10	2x33	WDU 16 / ZDU 16	2x27
WDU 2,5 / ZDU 2,5 / IDU 2,5	2x67	WDU 4 / ZDU 4	2x55
WDU 6 / ZDU 6	2x41		

Bestyckning vertikal

WDU 2,5 / ZDU 2,5 / IDU 2,5	*	WDU 4 / ZDU 4	*
-----------------------------	---	---------------	---

Certifikatnummer kapsling

Försäkran om överensstämmelse nr. (DoC LVD)	DE PS2600 160412 001ISS02	Intyg om överensstämmelse nr. (AoC)	DE PS2600 160308 001ISS03
Certifikat-nr. för plintbox (KOSHA)	16-AV4BO-0246X	Certifikatnummer för tom kapsling (INMETRO)	LMP 23.0528U
Certifikat-nr (DNV)	TAE00002R2	Certifikat-nr. för plintbox (AEx)	E223792
Certifikat-nr. för plintbox (ATEX)	IBEXU13ATEX1004 X	Certifikatnummer för tom kapsling (ATEX)	IBEXU13ATEX1003 U
Certifikat-nr. för plintbox (INMETRO)	LMP 21.0021X	Certifikat-nr. för plintbox (IECEX)	IECEX IBE 13.0004X
Certifikatnummer för tom kapsling (IECEX)	IECEX IBE 13.0003U	Certifikat nr. (IECEX)	IECEXIBE13.0004X
Certifikat nr. (ATEX)	IBEXU13ATEX1003U	Certifikatnummer för tom kapsling (AEx)	E223792
DEF Villkor för godkännande	ATEX, DNV, IECEX, LR, RMRS, UL AEx Class Div., UL AEx Class Zone, cULus, KC, CCC, INMETRO	Certifikat-Nr. (cULus)	E256877

Förskruvningar

M12	32	M50	2
M16	21	M32	3
M25	8	M20	15
M40	3		

Förskruvningar höger

M25	8	M16	21
M40	3	M50	2
M32	3	M20	15
M12	32		

Förskruvningar uppe / nere

M20	33	M12	62
M40	6	M32	14
M25	18	M50	4
M16	54		

Klassificeringar

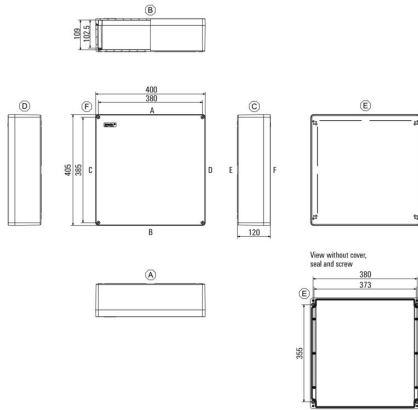
ETIM 8.0	EC002503	ETIM 9.0	EC002503
ETIM 10.0	EC002503	ECLASS 14.0	27-18-05-02
ECLASS 15.0	27-18-05-02		

KLIPPON POK 254016 EX

Weidmüller Interface GmbH & Co. KG
Klingenbergstraße 26
D-32758 Detmold
Germany

Ritningar

www.weidmueller.com



KLIPPON POK 254016 EX

Weidmüller Interface GmbH & Co. KG

Klingenbergstraße 26

D-32758 Detmold

Germany

www.weidmueller.com

Tillbehör

Klippon® POK jordningsplåtar



Kapslings Sortimentet Klippon® POK är tillverkat av högkvalitativt glasfiberförstärkt polyester och är idealiskt för applikationer och miljöer med krav på korrosionsbeständighet, slagåtlighet och starkt IP-skydd. Viktiga egenskaper för det omfattande produktsortimentet:

- Finns i 17 storlekar
- Två standardutföranden (färger): grått (liknande RAL 7001 för industri användning) och svart (liknande RAL 9011 för tuffa miljöer, Ex)
- Lock med skruvar i rostfritt stål i utformning med krysspår/slits
- Gjuten packning tillverkad av silikon eller kloropren
- Fästhål utanför det tätade området för att säkerställa IP66-klassens starka inträngningsskydd
- Slagåtlighet upp till 7 joule
- Montage direkt i kapslingen eller med hjälp av en intern montageplatta
- Direkt vägginfästning möjlig med användning av montagehål eller montagefötter
- Infästningsgänga för att fästa montageskenor och -plattor
- Upp till brandklassning E60 beroende på konfiguration
- Weidmüller tillverkar och levererar denna kapsling i enlighet med kundens önskemål - utrustad med alla erforderliga plintar och kabelförskruvningar.

Allmänna beställningsdata

Typ	KLIPPON COPL 254012/16	Utförande
Art.nr.	1391040000	Klippon POK (tom kapsling i polyester), Jordningsplatta, övriga, Höjd:
GTIN (EAN)	4050118191141	85.5 mm, Bredd: 567 mm, Djup: 0.8 mm, Grundläggande material:
Förp.	5 ST	Mässing, glänsande, obehandlad

KLIPPON POK 254016 EX

Weidmüller Interface GmbH & Co. KG

Klingenbergstraße 26

D-32758 Detmold

Germany

www.weidmueller.com

Tillbehör

Klippon® POK installationsmaterial



Kapslings Sortimentet Klippon® POK är tillverkat av högkvalitativ glasfiberförstärkt polyester och är idealiskt för applikationer och miljöer med krav på korrosionsbeständighet, slagåtlighet och starkt IP-skydd. Viktiga egenskaper för det omfattande produktsortimentet:

- Finns i 17 storlekar
- Två standardutföranden (färger): grått (liknande RAL 7001 för industri användning) och svart (liknande RAL 9011 för tuffa miljöer, Ex)
- Lock med skruvar i rostfritt stål i utformning med krysspår/slits
- Gjuten packning tillverkad av silikon eller kloropren
- Fästhål utanför det tätade området för att säkerställa IP66-klassens starka inträngningsskydd
- Slagåtlighet upp till 7 joule
- Montage direkt i kapslingen eller med hjälp av en intern montageplatta
- Direkt vägginfästning möjlig med användning av montagehål eller montagefötter
- Infästningsgänga för att fästa montageskenor och -plattor
- Upp till brandklassning E60 beroende på konfiguration
- Weidmüller tillverkar och levererar denna kapsling i enlighet med kundens önskemål - utrustad med alla erforderliga plintar och kabelförskruvningar.

Allmänna beställningsdata

Typ	TPSD FIXING SET POK	Utförande
Art.nr.	1435840000	Klippon POK (tom kapsling i polyester), Märkplåt, fixeringsset, Höjd:
GTIN (EAN)	4050118240771	12 mm, Bredd: 12 mm, Djup: 15.06 mm, Grundläggande material:
Förp.	1 ST	Rostfritt stål, obehandlad
Typ	SD FIXING SET POK	Utförande
Art.nr.	1463490000	Klippon POK (tom kapsling i polyester), ID-plåt, fixeringsset, Höjd:
GTIN (EAN)	4050118299878	12 mm, Bredd: 12 mm, Djup: 16.4 mm, Grundläggande material:
Förp.	1 ST	Rostfritt stål 1.4305 (303), obehandlad

KLIPPON POK 254016 EX

Weidmüller Interface GmbH & Co. KG

Klingenbergstraße 26

D-32758 Detmold

Germany

www.weidmueller.com

Tillbehör

Klippon® POK-standardmontageplattor



Kapslings Sortimentet Klippon® POK är tillverkat av högkvalitativt glasfiberförstärkt polyester och är idealiskt för applikationer och miljöer med krav på korrosionsbeständighet, slagåtlighet och starkt IP-skydd. Viktiga egenskaper för det omfattande produktsortimentet:

- Finns i 17 storlekar
- Två standardutföranden (färger): grått (liknande RAL 7001 för industri användning) och svart (liknande RAL 9011 för tuffa miljöer, Ex)
- Lock med skruvar i rostfritt stål i utformning med krysspår/slits
- Gjuten packning tillverkad av silikon eller kloropren
- Fästhål utanför det tätade området för att säkerställa IP66-klassens starka inträngningsskydd
- Slagåtlighet upp till 7 joule
- Montage direkt i kapslingen eller med hjälp av en intern montageplatta
- Direkt vägginfästning möjlig med användning av montagehål eller montagefötter
- Infästningsgänga för att fästa montageskenor och -plattor
- Upp till brandklassning E60 beroende på konfiguration
- Weidmüller tillverkar och levererar denna kapsling i enlighet med kundens önskemål - utrustad med alla erforderliga plintar och kabelförskruvningar.

Allmänna beställningsdata

Typ	POK MOPL 2540	Utförande
Art.nr.	9510650000	Klippon POK (tom kapsling i polyester), Montageplatta, Höjd: 234
GTIN (EAN)	4032248415298	mm, Bredd: 384 mm, Djup: 1.5 mm, Grundläggande material: Stålblåt
Förp.	1 ST	förzinkad, övriga, Silver

KLIPPON POK 254016 EX

Weidmüller Interface GmbH & Co. KG
 Klingenbergstraße 26
 D-32758 Detmold
 Germany

www.weidmueller.com

Tillbehör

Djup 7,5 mm



Kapslings Sortimentet Klippon® POK är tillverkat av högkvalitativt glasfiberförstärkt polyester och är idealiskt för applikationer och miljöer med krav på korrosionsbeständighet, slagåtlighet och starkt IP-skydd. Viktiga egenskaper för det omfattande produktsortimentet:

- Finns i 17 storlekar
- Två standardutföranden (färger): grått (liknande RAL 7001 för industri användning) och svart (liknande RAL 9011 för tuffa miljöer, Ex)
- Lock med skruvar i rostfritt stål i utformning med krysspår/slits
- Gjuten packning tillverkad av silikon eller kloropren
- Fästhål utanför det tätade området för att säkerställa IP66-klassens starka inträngningsskydd
- Slagåtlighet upp till 7 joule
- Montage direkt i kapslingen eller med hjälp av en intern montageplatta
- Direkt vägginfästning möjlig med användning av montagehål eller montagefötter
- Infästningsgänga för att fästa montageskenor och -plattor
- Upp till brandklassning E60 beroende på konfiguration
- Weidmüller tillverkar och levererar denna kapsling i enlighet med kundens önskemål - utrustad med alla erforderliga plintar och kabelförskruvningar.

Allmänna beställningsdata

Typ	TS35X7.5 ST POK 4040	Utförande
Art.nr.	8000003913	Montageskena, TS 35, TS 35 x 7.5, Bredd: 384 mm, utan avlångt hål,
GTIN (EAN)	4050118652734	Stål, galvanisk förzinkad och passiverad
Förp.	20 ST	

Jordningsbult



Jordningsbultar att byta ut som en fullständig komponent i två utföranden - mässing och rostfritt stål.

Allmänna beställningsdata

Typ	PEBZ M10 BR SET	Utförande
Art.nr.	1277220000	Klippon POK (tom kapsling i polyester), Jordningsbultar, övriga, Höjd: 21 mm, Bredd: 21 mm, Djup: 48.7 mm, Grundläggande material: Mässing
GTIN (EAN)	4050118067019	
Förp.	1 ST	
Typ	PEBZ M10 S4 SET	Utförande
Art.nr.	1283440000	Klippon POK (tom kapsling i polyester), Jordningsbultar, övriga, Höjd: 21 mm, Bredd: 21 mm, Djup: 48.7 mm, Grundläggande material: Rostfritt stål 1.4404 (316 L)
GTIN (EAN)	4050118073362	
Förp.	1 ST	

KLIPPON POK 254016 EX

Weidmüller Interface GmbH & Co. KG
 Klingenbergstraße 26
 D-32758 Detmold
 Germany

www.weidmueller.com

Tillbehör

Klippon® POK jordningsplåt



Kapslings Sortimentet Klippon® POK är tillverkat av högkvalitativt glasfiberförstärkt polyester och är idealiskt för applikationer och miljöer med krav på korrosionsbeständighet, slagtålighet och starkt IP-skydd. Viktiga egenskaper för det omfattande produktsortimentet:

- Finns i 17 storlekar
- Två standardutföranden (färger): grått (liknande RAL 7001 för industri användning) och svart (liknande RAL 9011 för tuffa miljöer, Ex)
- Lock med skruvar i rostfritt stål i utformning med krysspår/slits
- Gjuten packning tillverkad av silikon eller kloropren
- Fästhål utanför det tätade området för att säkerställa IP66-klassens starka inträngningsskydd
- Slagtålighet upp till 7 joule
- Montage direkt i kapslingen eller med hjälp av en intern montageplatta
- Direkt vägginfästning möjlig med användning av montagehål eller montagefötter
- Infästningsgänga för att fästa montageskenor och -plattor
- Upp till brandklassning E60 beroende på konfiguration
- Weidmüller tillverkar och levererar denna kapsling i enlighet med kundens önskemål - utrustad med alla erforderliga plintar och kabelförskruvningar.

Allmänna beställningsdata

Typ	PEBZ M6 BR SET	Utförande
Art.nr.	1277250000	Klippon POK (tom kapsling i polyester), Jordningsbultar, övriga, Höjd:
GTIN (EAN)	4050118067149	12.3 mm, Bredd: 12.3 mm, Djup: 42 mm, Grundläggande material:
Förp.	1 ST	Mässing

Jordningsbult



Jordningsbultar att byta ut som en fullständig komponent i två utföranden - mässing och rostfritt stål.

Allmänna beställningsdata

Typ	PEBZ M6 S4 SET	Utförande
Art.nr.	1283430000	Klippon POK (tom kapsling i polyester), Jordningsbultar, övriga, Höjd:
GTIN (EAN)	4050118073607	12.3 mm, Bredd: 12.3 mm, Djup: 42 mm, Grundläggande material:
Förp.	1 ST	Rostfritt stål 1.4404 (316 L)

KLIPPON POK 254016 EX

Weidmüller Interface GmbH & Co. KG
 Klingenbergstraße 26
 D-32758 Detmold
 Germany

Tillbehör

www.weidmueller.com

Distanshållare



Distanshållare av rostfritt stål i tre längder för att öka avståndet mellan montageskenorna eller DIN-skenorna och kapslingens bakre vägg.

Allmänna beställningsdata

Typ	SP M6 15 MSZN	Utförande
Art.nr.	389610000	Klippon EB (Essential Box), Distanshållare, Höjd: 11.2 mm, Bredd: 10
GTIN (EAN)	4008190857851	mm, Djup: 15 mm, Grundläggande material: Stål, Silver
Förp.	2 ST	
Typ	SP M6 20 MSZN	Utförande
Art.nr.	389620000	Klippon EB (Essential Box), Distanshållare, Höjd: 11.2 mm, Bredd: 10
GTIN (EAN)	4008190850234	mm, Djup: 20 mm, Grundläggande material: Stål, Silver
Förp.	2 ST	
Typ	SP M6 30 MSZN	Utförande
Art.nr.	389630000	Klippon EB (Essential Box), Distanshållare, Höjd: 11.2 mm, Bredd: 10
GTIN (EAN)	4008190850241	mm, Djup: 30 mm, Grundläggande material: Stål, Silver
Förp.	2 ST	
Typ	SP M6 15 S2	Utförande
Art.nr.	093512000	Klippon TB (Terminal Box), Distanshållare, Höjd: 11.2 mm, Bredd: 10
GTIN (EAN)	4032248699056	mm, Djup: 15 mm, Grundläggande material: Rostfritt stål 1.4305
Förp.	4 ST	(303), Silver
Typ	SP M6 10 S2	Utförande
Art.nr.	093511000	Klippon TB (Terminal Box), Distanshållare, Höjd: 11.2 mm, Bredd: 10
GTIN (EAN)	4032248699049	mm, Djup: 10 mm, Grundläggande material: Rostfritt stål 1.4305
Förp.	4 ST	(303), Silver
Typ	SP M6 20 S2	Utförande
Art.nr.	093513000	Klippon TB (Terminal Box), Distanshållare, Höjd: 11.2 mm, Bredd: 10
GTIN (EAN)	4032248699001	mm, Djup: 20 mm, Grundläggande material: Rostfritt stål 1.4305
Förp.	4 ST	(303), Silver
Typ	SP M6 30 S2	Utförande
Art.nr.	093514000	Klippon TB (Terminal Box), Distanshållare, Höjd: 11.2 mm, Bredd: 10
GTIN (EAN)	4032248699117	mm, Djup: 30 mm, Grundläggande material: Rostfritt stål 1.4305
Förp.	4 ST	(303), Silver

KLIPPON POK 254016 EX

Weidmüller Interface GmbH & Co. KG

Klingenbergstraße 26

D-32758 Detmold

Germany

www.weidmueller.com

Tillbehör

Monteringsmaterial



Integrera, expandera och individualisera: den passande kompletteringen för varje användningsområde.

Systemtillbehören i den nya kapslingsserien Klippon® TB har en genomgående struktur som möjliggör en enkel anpassning av kapslingarna till respektive applikations speciella krav.

Satser med fästmaterial

Satser med fästmaterial finns för snabb och enkel installation av typetikethållare, dokumenthållare och regnkåpor.

Två- Fästset för etiketter – SD krävs för att montera en plast- (Trafolyte) ID eller en typetikett. Med hjälp av detta set kan du montera ID- eller typetikett direkt på locket. Denna etikettsats med fästmaterial har utvecklats särskilt för denna användning. Endast med denna sats med fästmaterial kan man säkerställa att inga läckor uppstår i kapslingen eller att skylten skadas.

Två- Det universella fästsetet – TPSD har tagits fram för att möjliggöra säker och snabb installation av exempelvis typetikethållare, regnskydd eller dokumenthållare.

Genom att använda detta fästset kan risken för läckor minimeras, om inte helt förhindras.

Allmänna beställningsdata

Typ	FKSC M6X8 D9/SW3	Utförande
Art.nr.	064260000	Klippon TB (Terminal Box), Montageskruv, Grundläggande material:
GTIN (EAN)	4008190058258	Stål
Förp.	50 ST	