

## KLIPPON POK 252512 EX

**Weidmüller Interface GmbH & Co. KG**

Klingenbergstraße 26

D-32758 Detmold

Germany

www.weidmueller.com



Kapslings Sortimentet Klippon® POK är tillverkat av högkvalitativ glasfiberförstärkt polyester och är idealiskt för applikationer och miljöer med krav på korrosionsbeständighet, slagtålighet och starkt IP-skydd.

Viktiga egenskaper för det omfattande produktsortimentet:

- Finns i 17 storlekar
- Två standardutföranden (färger): grått (liknande RAL 7001 för industri användning) och svart (liknande RAL 9011 för tuffa miljöer, Ex)
- Lock med skruvar i rostfritt stål i utformning med krysspår/slits
- Gjuten packning tillverkad av silikon eller kloropren
- Fästhål utanför det tätade området för att säkerställa IP66-klassens starka inträngningsskydd
- Slagtålighet upp till 7 joule
- Montage direkt i kapslingen eller med hjälp av en intern montageplatta
- Direkt vägginfästning möjlig med användning av montagehål eller montagefötter
- Infästningsgänga för att fästa montageskenor och -plattor
- Upp till brandklassning E60 beroende på konfiguration
- Weidmüller tillverkar och levererar denna kapsling i enlighet med kundens önskemål - utrustad med alla erforderliga plintar och kabelförskruvningar.

### Allmänna beställningsdata

Utförande	Klippon POK (tom kapsling i polyester), Tom kapsling, Höjd: 250 mm, Bredd: 255 mm, Djup: 120 mm, Grundläggande material: glasfiber-förstärkt polyester, obehandlad, glänsande, svart
Art.nr.	<a href="#">1306120000</a>
Typ	KLIPPON POK 252512 EX
GTIN (EAN)	4050118108491
Förp.	1 items

**KLIPPON POK 252512 EX**

**Weidmüller Interface GmbH & Co. KG**  
 Klingenbergstraße 26  
 D-32758 Detmold  
 Germany

www.weidmueller.com

**Tekniska data**

**Godkännanden**

Godkännanden



ROHS	Uppfyllelse
UL File Number Search	<a href="#">UL-webbplats</a>
Certifikat-Nr. (cULus)	E256877

**Mått och vikter**

Djup	120 mm	Byggdjup (tum)	4.7244 inch
Höjd	250 mm	Bygghöjd (tum)	9.8425 inch
Höjd lägstbyggande	120 mm	Bredd	255 mm
Byggbredd (tum)	10.0394 inch	Montagemått höjd	200 mm
Montagemått bredd	235 mm	Nettovikt	2841 g

**Temperaturer**

Drifttemperatur	-55 °C...100 °C
-----------------	-----------------

**Miljööverensstämmelse för produkt**

RoHS-kompatibilitetsstatus	Kompatibel med undantag
RoHS-undantag (om tillämpligt/känt)	6c
REACH SVHC	Lead 7439-92-1
SCIP	afb385d0-c52b-4449-8502-203596817ab0

**Allmänna uppgifter**

Materialtjocklek lock	5 mm	Materialtjocklek kapsling	5.99 mm
Drifttemperatur, max	100 °C	Drifttemperatur, min.	-55 °C
Brännbarhetsklass enligt UL 94	V-0	Fastsättning av lock	Spår-/krysspårsskruvar
Normer	DIN EN 62208 – Standard tomma kapslingar, IEC 60079-0, IEC 60079-7, IEC 60079-31	Yta	obehandlad, glänsande
Slagtålighet	7 J ATEX-Version	Skyddsklass	IP66
Grundläggande material	glasfiber-förstärkt polyester	Tätningmaterial	Silikon
Vridmoment för locksruvar	2.5 Nm	Kapslingens fastsättning	Installation genom kapslingens bakvägg, Fästöron
Skyddsklass (UL)	Type 4, Type 4X	Antal locksruvar	4
Åtkomstöppning Bredd	243.02 mm	Verktyg som behövs	<a href="#">SDK PZ2</a>
Flänsplåt	Nej	Lock	Ja
Åtkomstöppning Höjd	238.02 mm	Användningsområden	Explosionsfarliga områden, Hamnanläggningar, Maskintillverkning, Processindustri, Transportväsende

## KLIPPON POK 252512 EX

Weidmüller Interface GmbH &amp; Co. KG

Klingenbergstraße 26

D-32758 Detmold

Germany

www.weidmueller.com

## Tekniska data

## Bestyckning horisontal

WDU 10 / ZDU 10	2x19	WDU 16 / ZDU 16	2x15
WDU 2,5 / ZDU 2,5 / IDU 2,5	2x38	WDU 4 / ZDU 4	2x31
WDU 6 / ZDU 6	2x23		

## Bestyckning vertikal

WDU 2,5 / ZDU 2,5 / IDU 2,5	*	WDU 4 / ZDU 4	*
-----------------------------	---	---------------	---

## Certifikatnummer kapsling

Försäkran om överensstämmelse nr. (DoC LVD)	DE PS2600 160412 001ISS02	Intyg om överensstämmelse nr. (AoC)	DE PS2600 160308 001ISS03
Certifikat-nr. för plintbox (KOSHA)	16-AV4BO-0246X	Certifikatnummer för tom kapsling (INMETRO)	LMP 23.0528U
Certifikat-nr (DNV)	TAE00002R2	Certifikat-nr. för plintbox (AEx)	E223792
Certifikat-nr. för plintbox (ATEX)	IBEXU13ATEX1004 X	Certifikatnummer för tom kapsling (ATEX)	IBEXU13ATEX1003 U
Certifikat-nr. för plintbox (INMETRO)	LMP 21.0021X	Certifikat-nr. för plintbox (IECEX)	IECEX IBE 13.0004X
Certifikatnummer för tom kapsling (IECEX)	IECEX IBE 13.0003U	Certifikat nr. (IECEX)	IECEXIBE13.0004X
Certifikat nr. (ATEX)	IBEXU13ATEX1004X	Certifikatnummer för tom kapsling (AEx)	E223792
DEF   Villkor för godkännande	ATEX, DNV, IECEX, LR, RMRS, UL AEx Class Div., UL AEx Class Zone, cULus, KC, CCC, INMETRO	Certifikat-Nr. (cULus)	E256877

## Förskruvningar

M12	32	M50	2
M16	21	M32	3
M25	8	M20	15
M40	3		

## Förskruvningar höger

M25	8	M16	21
M40	3	M50	2
M32	3	M20	15
M12	32		

## Förskruvningar uppe / nere

M20	10	M12	36
M40	3	M32	8
M25	10	M50	2
M16	32		

## Klassificeringar

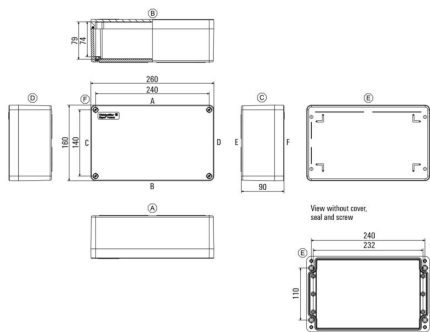
ETIM 8.0	EC002503	ETIM 9.0	EC002503
ETIM 10.0	EC002503	ECLASS 14.0	27-18-05-02
ECLASS 15.0	27-18-05-02		

**KLIPPON POK 252512 EX**

**Weidmüller Interface GmbH & Co. KG**  
Klingenbergstraße 26  
D-32758 Detmold  
Germany

**Ritningar**

[www.weidmueller.com](http://www.weidmueller.com)



## KLIPPON POK 252512 EX

**Weidmüller Interface GmbH & Co. KG**

Klingenbergstraße 26

D-32758 Detmold

Germany

www.weidmueller.com

## Tillbehör

### Klippon® POK jordningsplåtar



Kapslings Sortimentet Klippon® POK är tillverkat av högkvalitativt glasfiberförstärkt polyester och är idealiskt för applikationer och miljöer med krav på korrosionsbeständighet, slagåtlighet och starkt IP-skydd. Viktiga egenskaper för det omfattande produktsortimentet:

- Finns i 17 storlekar
- Två standardutföranden (färger): grått (liknande RAL 7001 för industrianvändning) och svart (liknande RAL 9011 för tuffa miljöer, Ex)
- Lock med skruvar i rostfritt stål i utformning med krysspår/slits
- Gjuten packning tillverkad av silikon eller kloropren
- Fästhål utanför det tätade området för att säkerställa IP66-klassens starka inträngningsskydd
- Slagåtlighet upp till 7 joule
- Montage direkt i kapslingen eller med hjälp av en intern montageplatta
- Direkt vägginfästning möjlig med användning av montagehål eller montagefötter
- Infästningsgänga för att fästa montageskenor och -plattor
- Upp till brandklassning E60 beroende på konfiguration
- Weidmüller tillverkar och levererar denna kapsling i enlighet med kundens önskemål - utrustad med alla erforderliga plintar och kabelförskruvningar.

### Allmänna beställningsdata

Typ	KLIPPON COPL 252512/16	Utförande
Art.nr.	<a href="#">1391030000</a>	Klippon POK (tom kapsling i polyester), Jordningsplatta, övriga, Höjd:
GTIN (EAN)	4050118191219	85.5 mm, Bredd: 424 mm, Djup: 0.8 mm, Grundläggande material:
Förp.	5 ST	Mässing, glänsande, obehandlad

## KLIPPON POK 252512 EX

Weidmüller Interface GmbH &amp; Co. KG

Klingenbergstraße 26

D-32758 Detmold

Germany

## Tillbehör

www.weidmueller.com

## Klippon® POK installationsmaterial



Kapslings Sortimentet Klippon® POK är tillverkat av högkvalitativ glasfiberförstärkt polyester och är idealiskt för applikationer och miljöer med krav på korrosionsbeständighet, slagåtlighet och starkt IP-skydd. Viktiga egenskaper för det omfattande produktsortimentet:

- Finns i 17 storlekar
- Två standardutföranden (färger): grått (liknande RAL 7001 för industri användning) och svart (liknande RAL 9011 för tuffa miljöer, Ex)
- Lock med skruvar i rostfritt stål i utformning med krysspår/slits
- Gjuten packning tillverkad av silikon eller kloropren
- Fästhål utanför det tätade området för att säkerställa IP66-klassens starka inträngningsskydd
- Slagåtlighet upp till 7 joule
- Montage direkt i kapslingen eller med hjälp av en intern montageplatta
- Direkt vägginfästning möjlig med användning av montagehål eller montagefötter
- Infästningsgänga för att fästa montageskenor och -plattor
- Upp till brandklassning E60 beroende på konfiguration
- Weidmüller tillverkar och levererar denna kapsling i enlighet med kundens önskemål - utrustad med alla erforderliga plintar och kabelförskruvningar.

## Allmänna beställningsdata

Typ	TPSD FIXING SET POK	Utförande
Art.nr.	<a href="#">1435840000</a>	Klippon POK (tom kapsling i polyester), Märkplåt, fixeringsset, Höjd:
GTIN (EAN)	4050118240771	12 mm, Bredd: 12 mm, Djup: 15.06 mm, Grundläggande material:
Förp.	1 ST	Rostfritt stål, obehandlad
Typ	SD FIXING SET POK	Utförande
Art.nr.	<a href="#">1463490000</a>	Klippon POK (tom kapsling i polyester), ID-plåt, fixeringsset, Höjd:
GTIN (EAN)	4050118299878	12 mm, Bredd: 12 mm, Djup: 16.4 mm, Grundläggande material:
Förp.	1 ST	Rostfritt stål 1.4305 (303), obehandlad

## KLIPPON POK 252512 EX

**Weidmüller Interface GmbH & Co. KG**  
 Klingenbergstraße 26  
 D-32758 Detmold  
 Germany

## Tillbehör

www.weidmueller.com

### Klippon® POK-standardmontageplattor



Kapslings Sortimentet Klippon® POK är tillverkat av högkvalitativt glasfiberförstärkt polyester och är idealiskt för applikationer och miljöer med krav på korrosionsbeständighet, slagåtlighet och starkt IP-skydd. Viktiga egenskaper för det omfattande produktsortimentet:

- Finns i 17 storlekar
- Två standardutföranden (färger): grått (liknande RAL 7001 för industrianvändning) och svart (liknande RAL 9011 för tuffa miljöer, Ex)
- Lock med skruvar i rostfritt stål i utformning med krysspår/slits
- Gjuten packning tillverkad av silikon eller kloropren
- Fästhål utanför det tätade området för att säkerställa IP66-klassens starka inträngningsskydd
- Slagåtlighet upp till 7 joule
- Montage direkt i kapslingen eller med hjälp av en intern montageplatta
- Direkt vägginfästning möjlig med användning av montagehål eller montagefötter
- Infästningsgänga för att fästa montageskenor och -plattor
- Upp till brandklassning E60 beroende på konfiguration
- Weidmüller tillverkar och levererar denna kapsling i enlighet med kundens önskemål - utrustad med alla erforderliga plintar och kabelförskruvningar.

### Allmänna beställningsdata

Typ	POK MOPL 2525	Utförande
Art.nr.	<a href="#">9510640000</a>	Klippon POK (tom kapsling i polyester), Montageplatta, Höjd: 233
GTIN (EAN)	4008190498283	mm, Bredd: 238 mm, Djup: 1.5 mm, Grundläggande material: Stålblåt
Förp.	1 ST	förzinkad, övriga, Silver

## KLIPPON POK 252512 EX

**Weidmüller Interface GmbH & Co. KG**

Klingenbergstraße 26

D-32758 Detmold

Germany

www.weidmueller.com

## Tillbehör

### Djup 7,5 mm



Kapslingsortimentet Klippon® POK är tillverkat av högkvalitativ glasfiberförstärkt polyester och är idealiskt för applikationer och miljöer med krav på korrosionsbeständighet, slagtålighet och starkt IP-skydd. Viktiga egenskaper för det omfattande produktsortimentet:

- Finns i 17 storlekar
- Två standardutföranden (färger): grått (liknande RAL 7001 för industrianvändning) och svart (liknande RAL 9011 för tuffa miljöer, Ex)
- Lock med skruvar i rostfritt stål i utformning med krysspår/slits
- Gjuten packning tillverkad av silikon eller kloropren
- Fästhål utanför det tätade området för att säkerställa IP66-klassens starka inträngningsskydd
- Slagtålighet upp till 7 joule
- Montage direkt i kapslingen eller med hjälp av en intern montageplatta
- Direkt vägginfästning möjlig med användning av montagehål eller montagefötter
- Infästningsgänga för att fästa montageskenor och -plattor
- Upp till brandklassning E60 beroende på konfiguration
- Weidmüller tillverkar och levererar denna kapsling i enlighet med kundens önskemål - utrustad med alla erforderliga plintar och kabelförskruvningar.

### Allmänna beställningsdata

Typ	TS35X7.5 ST POK 2525	Utförande
Art.nr.	<a href="#">8000003912</a>	Montageskena, TS 35, TS 35 x 7.5, Bredd: 239 mm, utan avlångt hål,
GTIN (EAN)	4050118652727	Stål, galvanisk förzinkad och passiverad
Förp.	20 ST	

### Jordningsbult



Jordningsbultar att byta ut som en fullständig komponent i två utföranden - mässing och rostfritt stål.

### Allmänna beställningsdata

Typ	PEBZ M10 BR SET	Utförande
Art.nr.	<a href="#">1277220000</a>	Klippon POK (tom kapsling i polyester), Jordningsbultar, övriga, Höjd:
GTIN (EAN)	4050118067019	21 mm, Bredd: 21 mm, Djup: 48.7 mm, Grundläggande material:
Förp.	1 ST	Mässing
Typ	PEBZ M10 S4 SET	Utförande
Art.nr.	<a href="#">1283440000</a>	Klippon POK (tom kapsling i polyester), Jordningsbultar, övriga, Höjd:
GTIN (EAN)	4050118073362	21 mm, Bredd: 21 mm, Djup: 48.7 mm, Grundläggande material:
Förp.	1 ST	Rostfritt stål 1.4404 (316 L)

## KLIPPON POK 252512 EX

**Weidmüller Interface GmbH & Co. KG**  
 Klingenbergstraße 26  
 D-32758 Detmold  
 Germany

www.weidmueller.com

## Tillbehör

## Klippon® POK jordningsplåt



Kapslings Sortimentet Klippon® POK är tillverkat av högkvalitativt glasfiberförstärkt polyester och är idealiskt för applikationer och miljöer med krav på korrosionsbeständighet, slagåtlighet och starkt IP-skydd. Viktiga egenskaper för det omfattande produktsortimentet:

- Finns i 17 storlekar
- Två standardutföranden (färger): grått (liknande RAL 7001 för industrianvändning) och svart (liknande RAL 9011 för tuffa miljöer, Ex)
- Lock med skruvar i rostfritt stål i utformning med krysspår/slits
- Gjuten packning tillverkad av silikon eller kloropren
- Fästhål utanför det tätade området för att säkerställa IP66-klassens starka inträngningsskydd
- Slagåtlighet upp till 7 joule
- Montage direkt i kapslingen eller med hjälp av en intern montageplatta
- Direkt vägginfästning möjlig med användning av montagehål eller montagefötter
- Infästningsgänga för att fästa montageskenor och -plattor
- Upp till brandklassning E60 beroende på konfiguration
- Weidmüller tillverkar och levererar denna kapsling i enlighet med kundens önskemål - utrustad med alla erforderliga plintar och kabelförskruvningar.

## Allmänna beställningsdata

Typ	PEBZ M6 BR SET	Utförande
Art.nr.	<a href="#">1277250000</a>	Klippon POK (tom kapsling i polyester), Jordningsbultar, övriga, Höjd:
GTIN (EAN)	4050118067149	12.3 mm, Bredd: 12.3 mm, Djup: 42 mm, Grundläggande material:
Förp.	1 ST	Mässing

## Jordningsbult



Jordningsbultar att byta ut som en fullständig komponent i två utföranden - mässing och rostfritt stål.

## Allmänna beställningsdata

Typ	PEBZ M6 S4 SET	Utförande
Art.nr.	<a href="#">1283430000</a>	Klippon POK (tom kapsling i polyester), Jordningsbultar, övriga, Höjd:
GTIN (EAN)	4050118073607	12.3 mm, Bredd: 12.3 mm, Djup: 42 mm, Grundläggande material:
Förp.	1 ST	Rostfritt stål 1.4404 (316 L)

## KLIPPON POK 252512 EX

Weidmüller Interface GmbH &amp; Co. KG

Klingenbergstraße 26

D-32758 Detmold

Germany

## Tillbehör

www.weidmueller.com

## Distanshållare



Distanshållare av rostfritt stål i tre längder för att öka avståndet mellan montageskenorna eller DIN-skenorna och kapslingens bakre vägg.

## Allmänna beställningsdata

Typ	SP M6 15 MSZN	Utförande
Art.nr.	<a href="#">389610000</a>	Klippon EB (Essential Box), Distanshållare, Höjd: 11.2 mm, Bredd: 10
GTIN (EAN)	4008190857851	mm, Djup: 15 mm, Grundläggande material: Stål, Silver
Förp.	2 ST	
Typ	SP M6 20 MSZN	Utförande
Art.nr.	<a href="#">389620000</a>	Klippon EB (Essential Box), Distanshållare, Höjd: 11.2 mm, Bredd: 10
GTIN (EAN)	4008190850234	mm, Djup: 20 mm, Grundläggande material: Stål, Silver
Förp.	2 ST	
Typ	SP M6 30 MSZN	Utförande
Art.nr.	<a href="#">389630000</a>	Klippon EB (Essential Box), Distanshållare, Höjd: 11.2 mm, Bredd: 10
GTIN (EAN)	4008190850241	mm, Djup: 30 mm, Grundläggande material: Stål, Silver
Förp.	2 ST	
Typ	SP M6 15 S2	Utförande
Art.nr.	<a href="#">093512000</a>	Klippon TB (Terminal Box), Distanshållare, Höjd: 11.2 mm, Bredd: 10
GTIN (EAN)	4032248699056	mm, Djup: 15 mm, Grundläggande material: Rostfritt stål 1.4305
Förp.	4 ST	(303), Silver
Typ	SP M6 10 S2	Utförande
Art.nr.	<a href="#">093511000</a>	Klippon TB (Terminal Box), Distanshållare, Höjd: 11.2 mm, Bredd: 10
GTIN (EAN)	4032248699049	mm, Djup: 10 mm, Grundläggande material: Rostfritt stål 1.4305
Förp.	4 ST	(303), Silver
Typ	SP M6 20 S2	Utförande
Art.nr.	<a href="#">093513000</a>	Klippon TB (Terminal Box), Distanshållare, Höjd: 11.2 mm, Bredd: 10
GTIN (EAN)	4032248699001	mm, Djup: 20 mm, Grundläggande material: Rostfritt stål 1.4305
Förp.	4 ST	(303), Silver
Typ	SP M6 30 S2	Utförande
Art.nr.	<a href="#">093514000</a>	Klippon TB (Terminal Box), Distanshållare, Höjd: 11.2 mm, Bredd: 10
GTIN (EAN)	4032248699117	mm, Djup: 30 mm, Grundläggande material: Rostfritt stål 1.4305
Förp.	4 ST	(303), Silver

## KLIPPON POK 252512 EX

**Weidmüller Interface GmbH & Co. KG**

Klingenbergstraße 26

D-32758 Detmold

Germany

[www.weidmueller.com](http://www.weidmueller.com)

## Tillbehör

### Monteringsmaterial



Integrera, expandera och individualisera: den passande kompletteringen för varje användningsområde.

Systemtillbehören i den nya kapslingsserien Klippon® TB har en genomgående struktur som möjliggör en enkel anpassning av kapslingarna till respektive applikations speciella krav.

Satser med fästmaterial

Satser med fästmaterial finns för snabb och enkel installation av typetikethållare, dokumenthållare och regnkåpor.

Två- Fästset för etiketter – SD krävs för att montera en plast- (Trafolyte) ID eller en typetikett. Med hjälp av detta set kan du montera ID- eller typetikett direkt på locket. Denna etikettsats med fästmaterial har utvecklats särskilt för denna användning. Endast med denna sats med fästmaterial kan man säkerställa att inga läckor uppstår i kapslingen eller att skylten skadas.

Två- Det universella fästsetet – TPSD har tagits fram för att möjliggöra säker och snabb installation av exempelvis typetikethållare, regnskydd eller dokumenthållare.

Genom att använda detta fästset kan risken för läckor minimeras, om inte helt förhindras.

### Allmänna beställningsdata

Typ	FKSC M6X8 D9/SW3	Utförande
Art.nr.	<a href="#">064260000</a>	Klippon TB (Terminal Box), Montageskruv, Grundläggande material:
GTIN (EAN)	4008190058258	Stål
Förp.	50 ST	

## KLIPPON POK 252512 EX

**Weidmüller Interface GmbH & Co. KG**

Klingenbergstraße 26

D-32758 Detmold

Germany

www.weidmueller.com

## Tillbehör

### Djup 15 mm



Kapslings Sortimentet Klippon® POK är tillverkat av högkvalitativt glasfiberförstärkt polyester och är idealiskt för applikationer och miljöer med krav på korrosionsbeständighet, slagtålighet och starkt IP-skydd. Viktiga egenskaper för det omfattande produktsortimentet:

- Finns i 17 storlekar
- Två standardutföranden (färger): grått (liknande RAL 7001 för industrianvändning) och svart (liknande RAL 9011 för tuffa miljöer, Ex)
- Lock med skruvar i rostfritt stål i utformning med krysspår/slits
- Gjuten packning tillverkad av silikon eller kloropren
- Fästhål utanför det tätade området för att säkerställa IP66-klassens starka inträngningsskydd
- Slagtålighet upp till 7 joule
- Montage direkt i kapslingen eller med hjälp av en intern montageplatta
- Direkt vägginfästning möjlig med användning av montagehål eller montagefötter
- Infästningsgänga för att fästa montageskenor och -plattor
- Upp till brandklassning E60 beroende på konfiguration
- Weidmüller tillverkar och levererar denna kapsling i enlighet med kundens önskemål - utrustad med alla erforderliga plintar och kabelförskruvningar.

### Allmänna beställningsdata

Typ	TS35X15 ST POK 2525	Utförande
Art.nr.	<a href="#">8000073214</a>	Montageskena, TS 35, TS 35 x 15, med långsmalt hål, Stål, galvanisk
GTIN (EAN)	4064675356714	förzinkad och passiverad
Förp.	20 ST	