

## KLIPPON POK 404012

**Weidmüller Interface GmbH & Co. KG**

Klingenbergstraße 26

D-32758 Detmold

Germany

[www.weidmueller.com](http://www.weidmueller.com)



Kapslings Sortimentet Klippon® POK är tillverkat av högkvalitativ glasfiberförstärkt polyester och är idealiskt för applikationer och miljöer med krav på korrosionsbeständighet, slagtålighet och starkt IP-skydd.

Viktiga egenskaper för det omfattande produktsortimentet:

- Finns i 17 storlekar
- Två standardutföranden (färger): grått (liknande RAL 7001 för industri användning) och svart (liknande RAL 9011 för tuffa miljöer, Ex)
- Lock med skruvar i rostfritt stål i utformning med krysspår/slits
- Gjuten packning tillverkad av silikon eller kloropren
- Fästhål utanför det tätade området för att säkerställa IP66-klassens starka inträngningsskydd
- Slagtålighet upp till 7 joule
- Montage direkt i kapslingen eller med hjälp av en intern montageplatta
- Direkt vägginfästning möjlig med användning av montagehål eller montagefötter
- Infästningsgänga för att fästa montageskenor och -plattor
- Upp till brandklassning E60 beroende på konfiguration
- Weidmüller tillverkar och levererar denna kapsling i enlighet med kundens önskemål - utrustad med alla erforderliga plintar och kabelförskruvningar.

### Allmänna beställningsdata

Utförande	Klippon POK (tom kapsling i polyester), Tom kapsling, Höjd: 405 mm, Bredd: 400 mm, Djup: 120 mm, Grundläggande material: glasfiber-förstärkt polyester, obehandlad, glänsande, silvergrå
Art.nr.	<a href="#">1305970000</a>
Typ	KLIPPON POK 404012
GTIN (EAN)	4050118108323
Förp.	1 items

## KLIPPON POK 404012

Weidmüller Interface GmbH &amp; Co. KG

Klingenbergstraße 26

D-32758 Detmold

Germany

www.weidmueller.com

## Tekniska data

## Godkännanden

Godkännanden



ROHS	Uppfyllelse
UL File Number Search	<a href="#">UL-webbplats</a>
Certifikat-Nr. (cULus)	E256877

## Mått och vikter

Djup	120 mm	Byggdjup (tum)	4.7244 inch
Höjd	405 mm	Bygghöjd (tum)	15.9449 inch
Höjd lägstbyggande	120 mm	Bredd	400 mm
Byggbredd (tum)	15.748 inch	Montagemått höjd	355 mm
Montagemått bredd	380 mm	Nettovikt	5415 g

## Temperaturer

Drifttemperatur	-40 °C...100 °C
-----------------	-----------------

## Miljööverensstämmelse för produkt

RoHS-kompatibilitetsstatus	Kompatibel med undantag
RoHS-undantag (om tillämpligt/känt)	6c
REACH SVHC	Lead 7439-92-1
SCIP	afb385d0-c52b-4449-8502-203596817ab0

## Allmänna uppgifter

Materialtjocklek lock	5 mm	Materialtjocklek kapsling	5.99 mm
Driftstemperatur, max	100 °C	Driftstemperatur, min.	-40 °C
Brännbarhetsklass enligt UL 94	V-0	Fastsättning av lock	Spår-/krysspårsskruvar
Normer	DIN EN 62208 - Standard tomma kapslingar, DIN 4102-12	Yta	obehandlad, glänsande
Slagtålighet	5 J standardversion	Skyddsklass	IP66
Grundläggande material	glasfiber-förstärkt polyester	Tätningmaterial	Kloropren
Vridmoment för locksruvar	2.5 Nm	Kapslingens fastsättning	Installation genom kapslingens bakvägg, Fästöron
Skyddsklass (UL)	Type 4, Type 4X	Antal locksruvar	4
Åtkomstöppning Bredd	388.02 mm	Verktyg som behövs	<a href="#">SDK PZ2</a>
Flänsplåt	Nej	max. last	64.8 kg
Lock	Ja	Åtkomstöppning Höjd	393.02 mm
Användningsområden	Hamnanläggningar, Maskintillverkning, Processindustri, Transportväsende		

## Bestyckning horisontal

WDU 10 / ZDU 10	3x33	WDU 16 / ZDU 16	3x27
WDU 2,5 / ZDU 2,5 / IDU 2,5	3x67	WDU 4 / ZDU 4	3x55
WDU 6 / ZDU 6	3x41		

**Tekniska data**

**Bestyckning vertikal**

WDU 2,5 / ZDU 2,5 / IDU 2,5

\*

WDU 4 / ZDU 4

\*

**Certifikatnummer kapsling**

Försäkran om överensstämmelse nr.  
(DoC LVD)

DE PS2401 160412  
001ISS02

Certifikat-nr (DNV)

TAE00002R2

DEF | Villkor för godkännande

cULus, LR, DNV

Certifikat-Nr. (cULus)

E256877

**Förskruvningar**

M12

60

M50

4

M16

39

M32

7

M25

18

M20

30

M40

5

**Förskruvningar höger**

M25

18

M16

39

M40

5

M50

4

M32

7

M20

30

M12

60

**Förskruvningar uppe / nere**

M20

33

M12

62

M40

6

M32

14

M25

18

M50

4

M16

54

**Viktig hänvisningstext**

Produktinformation

The fire rating up to E60 acc. to DIN 4102-12 depends on concrete configurations / installations (details see "Declaration of Manufacturer" in "Downloads")

**Klassificeringar**

ETIM 8.0

EC000261

ETIM 9.0

EC000261

ETIM 10.0

EC000261

ECLASS 14.0

27-18-01-01

ECLASS 15.0

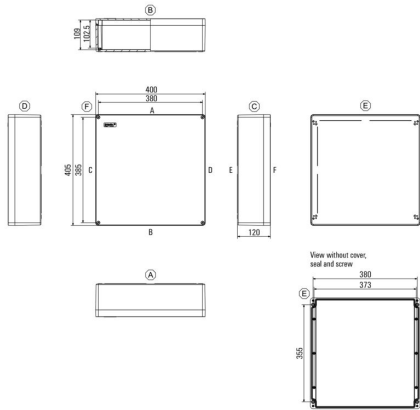
27-18-01-01

**KLIPPON POK 404012**

**Weidmüller Interface GmbH & Co. KG**  
Klingenbergstraße 26  
D-32758 Detmold  
Germany

**Ritningar**

[www.weidmueller.com](http://www.weidmueller.com)



## KLIPPON POK 404012

**Weidmüller Interface GmbH & Co. KG**

Klingenbergstraße 26

D-32758 Detmold

Germany

www.weidmueller.com

## Tillbehör

### Klippon® POK jordningsplåtar



Kapslings Sortimentet Klippon® POK är tillverkat av högkvalitativt glasfiberförstärkt polyester och är idealiskt för applikationer och miljöer med krav på korrosionsbeständighet, slagåtlighet och starkt IP-skydd. Viktiga egenskaper för det omfattande produktsortimentet:

- Finns i 17 storlekar
- Två standardutföranden (färger): grått (liknande RAL 7001 för industrianvändning) och svart (liknande RAL 9011 för tuffa miljöer, Ex)
- Lock med skruvar i rostfritt stål i utformning med krysspår/slits
- Gjuten packning tillverkad av silikon eller kloropren
- Fästhål utanför det tätade området för att säkerställa IP66-klassens starka inträngningsskydd
- Slagåtlighet upp till 7 joule
- Montage direkt i kapslingen eller med hjälp av en intern montageplatta
- Direkt vägginfästning möjlig med användning av montagehål eller montagefötter
- Infästningsgänga för att fästa montageskenor och -plattor
- Upp till brandklassning E60 beroende på konfiguration
- Weidmüller tillverkar och levererar denna kapsling i enlighet med kundens önskemål - utrustad med alla erforderliga plintar och kabelförskruvningar.

### Allmänna beställningsdata

Typ	KLIPPON COPL 404012	Utförande
Art.nr.	<a href="#">1391070000</a>	Klippon POK (tom kapsling i polyester), Jordningsplatta, övriga, Höjd:
GTIN (EAN)	4050118191226	85.5 mm, Bredd: 722 mm, Djup: 0.8 mm, Grundläggande material:
Förp.	5 ST	Mässing, glänsande, obehandlad

## KLIPPON POK 404012

**Weidmüller Interface GmbH & Co. KG**

Klingenbergstraße 26

D-32758 Detmold

Germany

www.weidmueller.com

## Tillbehör

### Klippon® POK installationsmaterial



Kapslings Sortimentet Klippon® POK är tillverkat av högkvalitativt glasfiberförstärkt polyester och är idealiskt för applikationer och miljöer med krav på korrosionsbeständighet, slagåtlighet och starkt IP-skydd. Viktiga egenskaper för det omfattande produktsortimentet:

- Finns i 17 storlekar
- Två standardutföranden (färger): grått (liknande RAL 7001 för industrianvändning) och svart (liknande RAL 9011 för tuffa miljöer, Ex)
- Lock med skruvar i rostfritt stål i utformning med krysspår/slits
- Gjuten packning tillverkad av silikon eller kloropren
- Fästhål utanför det tätade området för att säkerställa IP66-klassens starka inträngningsskydd
- Slagåtlighet upp till 7 joule
- Montage direkt i kapslingen eller med hjälp av en intern montageplatta
- Direkt vägginfästning möjlig med användning av montagehål eller montagefötter
- Infästningsgänga för att fästa montageskenor och -plattor
- Upp till brandklassning E60 beroende på konfiguration
- Weidmüller tillverkar och levererar denna kapsling i enlighet med kundens önskemål - utrustad med alla erforderliga plintar och kabelförskruvningar.

### Allmänna beställningsdata

Typ	SD FIXING SET POK	Utförande
Art.nr.	<a href="#">1463490000</a>	Klippon POK (tom kapsling i polyester), ID-plåt, fixeringsset, Höjd:
GTIN (EAN)	4050118299878	12 mm, Bredd: 12 mm, Djup: 16.4 mm, Grundläggande material:
Förp.	1 ST	Rostfritt stål 1.4305 (303), obehandlad

## KLIPPON POK 404012

**Weidmüller Interface GmbH & Co. KG**

Klingenbergstraße 26  
D-32758 Detmold  
Germany

## Tillbehör

www.weidmueller.com

### Klippon® POK-standardmontageplattor



Kapslings Sortimentet Klippon® POK är tillverkat av högkvalitativt glasfiberförstärkt polyester och är idealiskt för applikationer och miljöer med krav på korrosionsbeständighet, slagåtlighet och starkt IP-skydd. Viktiga egenskaper för det omfattande produktsortimentet:

- Finns i 17 storlekar
- Två standardutföranden (färger): grått (liknande RAL 7001 för industrianvändning) och svart (liknande RAL 9011 för tuffa miljöer, Ex)
- Lock med skruvar i rostfritt stål i utformning med krysspår/slits
- Gjuten packning tillverkad av silikon eller kloropren
- Fästhål utanför det tätade området för att säkerställa IP66-klassens starka inträngningsskydd
- Slagåtlighet upp till 7 joule
- Montage direkt i kapslingen eller med hjälp av en intern montageplatta
- Direkt vägginfästning möjlig med användning av montagehål eller montagefötter
- Infästningsgänga för att fästa montageskenor och -plattor
- Upp till brandklassning E60 beroende på konfiguration
- Weidmüller tillverkar och levererar denna kapsling i enlighet med kundens önskemål - utrustad med alla erforderliga plintar och kabelförskruvningar.

### Allmänna beställningsdata

Typ	POK MOPL 4040	Utförande
Art.nr.	<a href="#">9510670000</a>	Klippon POK (tom kapsling i polyester), Montageplatta, Höjd: 389
GTIN (EAN)	4008190498313	mm, Bredd: 383 mm, Djup: 1.5 mm, Grundläggande material:
Förp.	1 ST	Stålplåt, förzinkad, övriga, Silver

## KLIPPON POK 404012

**Weidmüller Interface GmbH & Co. KG**  
 Klingenbergstraße 26  
 D-32758 Detmold  
 Germany

www.weidmueller.com

## Tillbehör

### Djup 7,5 mm



Kapslings Sortimentet Klippon® POK är tillverkat av högkvalitativt glasfiberförstärkt polyester och är idealiskt för applikationer och miljöer med krav på korrosionsbeständighet, slagåtlighet och starkt IP-skydd. Viktiga egenskaper för det omfattande produktsortimentet:

- Finns i 17 storlekar
- Två standardutföranden (färger): grått (liknande RAL 7001 för industri användning) och svart (liknande RAL 9011 för tuffa miljöer, Ex)
- Lock med skruvar i rostfritt stål i utformning med krysspår/slits
- Gjuten packning tillverkad av silikon eller kloropren
- Fästhål utanför det tätade området för att säkerställa IP66-klassens starka inträngningsskydd
- Slagåtlighet upp till 7 joule
- Montage direkt i kapslingen eller med hjälp av en intern montageplatta
- Direkt vägginfästning möjlig med användning av montagehål eller montagefötter
- Infästningsgänga för att fästa montageskenor och -plattor
- Upp till brandklassning E60 beroende på konfiguration
- Weidmüller tillverkar och levererar denna kapsling i enlighet med kundens önskemål - utrustad med alla erforderliga plintar och kabelförskruvningar.

### Allmänna beställningsdata

Typ	TS35X7.5 ST POK 4040	Utförande
Art.nr.	<a href="#">8000003913</a>	Montageskena, TS 35, TS 35 x 7.5, Bredd: 384 mm, utan avlångt hål,
GTIN (EAN)	4050118652734	Stål, galvanisk förzinkad och passiverad
Förp.	20 ST	

### Jordningsbult



Jordningsbultar att byta ut som en fullständig komponent i två utföranden - mässing och rostfritt stål.

### Allmänna beställningsdata

Typ	PEBZ M10 BR SET	Utförande
Art.nr.	<a href="#">1277220000</a>	Klippon POK (tom kapsling i polyester), Jordningsbultar, övriga, Höjd:
GTIN (EAN)	4050118067019	21 mm, Bredd: 21 mm, Djup: 48.7 mm, Grundläggande material:
Förp.	1 ST	Mässing

## KLIPPON POK 404012

**Weidmüller Interface GmbH & Co. KG**  
 Klingenbergstraße 26  
 D-32758 Detmold  
 Germany

## Tillbehör

www.weidmueller.com

## Klippon® POK jordningsplåt



Kapslings Sortimentet Klippon® POK är tillverkat av högkvalitativt glasfiberförstärkt polyester och är idealiskt för applikationer och miljöer med krav på korrosionsbeständighet, slagåtlighet och starkt IP-skydd. Viktiga egenskaper för det omfattande produktsortimentet:

- Finns i 17 storlekar
- Två standardutföranden (färger): grått (liknande RAL 7001 för industri användning) och svart (liknande RAL 9011 för tuffa miljöer, Ex)
- Lock med skruvar i rostfritt stål i utformning med krysspår/slits
- Gjuten packning tillverkad av silikon eller kloropren
- Fästhål utanför det tätade området för att säkerställa IP66-klassens starka inträngningsskydd
- Slagåtlighet upp till 7 joule
- Montage direkt i kapslingen eller med hjälp av en intern montageplatta
- Direkt vägginfästning möjlig med användning av montagehål eller montagefötter
- Infästningsgänga för att fästa montageskenor och -plattor
- Upp till brandklassning E60 beroende på konfiguration
- Weidmüller tillverkar och levererar denna kapsling i enlighet med kundens önskemål - utrustad med alla erforderliga plintar och kabelförskruvningar.

## Allmänna beställningsdata

Typ	PEBZ M10 S4 SET	Utförande
Art.nr.	<a href="#">1283440000</a>	Klippon POK (tom kapsling i polyester), Jordningsbultar, övriga, Höjd:
GTIN (EAN)	4050118073362	21 mm, Bredd: 21 mm, Djup: 48.7 mm, Grundläggande material:
Förp.	1 ST	Rostfritt stål 1.4404 (316 L)
Typ	PEBZ M6 BR SET	Utförande
Art.nr.	<a href="#">1277250000</a>	Klippon POK (tom kapsling i polyester), Jordningsbultar, övriga, Höjd:
GTIN (EAN)	4050118067149	12.3 mm, Bredd: 12.3 mm, Djup: 42 mm, Grundläggande material:
Förp.	1 ST	Mässing

## Jordningsbult

## Tillbehör



## Allmänna beställningsdata

Typ	PEBZ M6 S4 SET	Utförande
Art.nr.	<a href="#">1283430000</a>	Klippon POK (tom kapsling i polyester), Jordningsbultar, övriga, Höjd:
GTIN (EAN)	4050118073607	12.3 mm, Bredd: 12.3 mm, Djup: 42 mm, Grundläggande material:
Förp.	1 ST	Rostfritt stål 1.4404 (316 L)

## KLIPPON POK 404012

**Weidmüller Interface GmbH & Co. KG**  
 Klingenbergstraße 26  
 D-32758 Detmold  
 Germany

www.weidmueller.com

## Tillbehör

## Ventilationsproppar - DAE



Kabelförskruvningsportföljen avrundas med ett stort antal tillbehör.

## Allmänna beställningsdata

Typ	DAE M12 PA LONG	Utförande
Art.nr.	<a href="#">1868570000</a>	DAE (ventilationselement), Utjämningsselement, Rak, M 12, 10 mm,
GTIN (EAN)	4032248440429	IP66, IP68, IP69K, Polyamid 6
Förp.	10 ST	
Typ	DAE M12 SS	Utförande
Art.nr.	<a href="#">1868550000</a>	DAE (ventilationselement), Utjämningsselement, Rak, M 12, 10 mm,
GTIN (EAN)	4032248440405	IP66, IP68, IP69K, Rostfritt stål 1.4305 (303)
Förp.	10 ST	

## Distanshållare



Distanshållare av rostfritt stål i tre längder för att öka avståndet mellan montageskenorna eller DIN-skenorna och kapslingens bakre vägg.

## Allmänna beställningsdata

Typ	SP M6 15 MSZN	Utförande
Art.nr.	<a href="#">3896100000</a>	Klippon EB (Essential Box), Distanshållare, Höjd: 11.2 mm, Bredd: 10 mm, Djup: 15 mm, Grundläggande material: Stål, Silver
GTIN (EAN)	4008190857851	
Förp.	2 ST	
Typ	SP M6 20 MSZN	Utförande
Art.nr.	<a href="#">3896200000</a>	Klippon EB (Essential Box), Distanshållare, Höjd: 11.2 mm, Bredd: 10 mm, Djup: 20 mm, Grundläggande material: Stål, Silver
GTIN (EAN)	4008190850234	
Förp.	2 ST	
Typ	SP M6 30 MSZN	Utförande
Art.nr.	<a href="#">3896300000</a>	Klippon EB (Essential Box), Distanshållare, Höjd: 11.2 mm, Bredd: 10 mm, Djup: 30 mm, Grundläggande material: Stål, Silver
GTIN (EAN)	4008190850241	
Förp.	2 ST	
Typ	SP M6 15 S2	Utförande
Art.nr.	<a href="#">0935120000</a>	Klippon TB (Terminal Box), Distanshållare, Höjd: 11.2 mm, Bredd: 10 mm, Djup: 15 mm, Grundläggande material: Rostfritt stål 1.4305 (303), Silver
GTIN (EAN)	4032248699056	
Förp.	4 ST	

## KLIPPON POK 404012

**Weidmüller Interface GmbH & Co. KG**  
 Klingenbergstraße 26  
 D-32758 Detmold  
 Germany

www.weidmueller.com

## Tillbehör

Typ	SP M6 10 S2	Utförande
Art.nr.	<a href="#">0935110000</a>	Klippon TB (Terminal Box), Distanshållare, Höjd: 11.2 mm, Bredd: 10 mm, Djup: 10 mm, Grundläggande material: Rostfritt stål 1.4305
GTIN (EAN)	4032248699049	(303), Silver
Förp.	4 ST	
Typ	SP M6 20 S2	Utförande
Art.nr.	<a href="#">0935130000</a>	Klippon TB (Terminal Box), Distanshållare, Höjd: 11.2 mm, Bredd: 10 mm, Djup: 20 mm, Grundläggande material: Rostfritt stål 1.4305
GTIN (EAN)	4032248699001	(303), Silver
Förp.	4 ST	
Typ	SP M6 30 S2	Utförande
Art.nr.	<a href="#">0935140000</a>	Klippon TB (Terminal Box), Distanshållare, Höjd: 11.2 mm, Bredd: 10 mm, Djup: 30 mm, Grundläggande material: Rostfritt stål 1.4305
GTIN (EAN)	4032248699117	(303), Silver
Förp.	4 ST	

## Monteringsmaterial



Integrera, expandera och individualisera: den passande kompletteringen för varje användningsområde. Systemtillbehören i den nya kapslingsserien Klippon® TB har en genomgående struktur som möjliggör en enkel anpassning av kapslingarna till respektive applikations speciella krav.

## Satser med fästmaterial

Satser med fästmaterial finns för snabb och enkel installation av typetikethållare, dokumenthållare och regnkåpor.

Två- Fästset för etiketter – SD krävs för att montera en plast- (Trafolyte) ID eller en typetikett. Med hjälp av detta set kan du montera ID- eller typetikett direkt på locket. Denna etikettsats med fästmaterial har utvecklats särskilt för denna användning. Endast med denna sats med fästmaterial kan man säkerställa att inga läckor uppstår i kapslingen eller att skylten skadas.

Två- Det universella fästsetet – TPSD har tagits fram för att möjliggöra säker och snabb installation av exempelvis typetikethållare, regnskydd eller dokumenthållare. Genom att använda detta fästset kan risken för läckor minimeras, om inte helt förhindras.

## Allmänna beställningsdata

Typ	FKSC M6X8 D9/SW3	Utförande
Art.nr.	<a href="#">0642600000</a>	Klippon TB (Terminal Box), Montageskruv, Grundläggande material:
GTIN (EAN)	4008190058258	Stål
Förp.	50 ST	

## KLIPPON POK 404012

**Weidmüller Interface GmbH & Co. KG**

Klingenbergstraße 26

D-32758 Detmold

Germany

www.weidmueller.com

## Tillbehör

### Djup 15 mm



Kapslings Sortimentet Klippon® POK är tillverkat av högkvalitativt glasfiberförstärkt polyester och är idealiskt för applikationer och miljöer med krav på korrosionsbeständighet, slagåtlighet och starkt IP-skydd. Viktiga egenskaper för det omfattande produktsortimentet:

- Finns i 17 storlekar
- Två standardutföranden (färger): grått (liknande RAL 7001 för industrianvändning) och svart (liknande RAL 9011 för tuffa miljöer, Ex)
- Lock med skruvar i rostfritt stål i utformning med krysspår/slits
- Gjuten packning tillverkad av silikon eller kloropren
- Fästhål utanför det tätade området för att säkerställa IP66-klassens starka inträngningsskydd
- Slagåtlighet upp till 7 joule
- Montage direkt i kapslingen eller med hjälp av en intern montageplatta
- Direkt vägginfästning möjlig med användning av montagehål eller montagefötter
- Infästningsgänga för att fästa montageskenor och -plattor
- Upp till brandklassning E60 beroende på konfiguration
- Weidmüller tillverkar och levererar denna kapsling i enlighet med kundens önskemål - utrustad med alla erforderliga plintar och kabelförskruvningar.

### Allmänna beställningsdata

Typ	TS35X15 ST POK 4040	Utförande
Art.nr.	<a href="#">8000073216</a>	Montageskena, TS 35, TS 35 x 15, med långsmalt hål, Stål, galvanisk
GTIN (EAN)	4064675356738	förzinkad och passiverad
Förp.	20 ST	