

## KLIPPON POK 080806

**Weidmüller Interface GmbH & Co. KG**

Klingenbergstraße 26

D-32758 Detmold

Germany

[www.weidmueller.com](http://www.weidmueller.com)



Kapslings Sortimentet Klippon® POK är tillverkat av högkvalitativt glasfiberförstärkt polyester och är idealiskt för applikationer och miljöer med krav på korrosionsbeständighet, slagtålighet och starkt IP-skydd.

Viktiga egenskaper för det omfattande produktsortimentet:

- Finns i 17 storlekar
- Två standardutföranden (färger): grått (liknande RAL 7001 för industri användning) och svart (liknande RAL 9011 för tuffa miljöer, Ex)
- Lock med skruvar i rostfritt stål i utformning med krysspår/slits
- Gjuten packning tillverkad av silikon eller kloropren
- Fästhål utanför det tätade området för att säkerställa IP66-klassens starka inträngningsskydd
- Slagtålighet upp till 7 joule
- Montage direkt i kapslingen eller med hjälp av en intern montageplatta
- Direkt vägginfästning möjlig med användning av montagehål eller montagefötter
- Infästningsgänga för att fästa montageskenor och -plattor
- Upp till brandklassning E60 beroende på konfiguration
- Weidmüller tillverkar och levererar denna kapsling i enlighet med kundens önskemål - utrustad med alla erforderliga plintar och kabelförskruvningar.

### Allmänna beställningsdata

Utförande	Klippon POK (tom kapsling i polyester), Tom kapsling, Höjd: 75 mm, Bredd: 80 mm, Djup: 55 mm, Grundläggande material: glasfiber-förstärkt polyester, obehandlad, glänsande, silvergrå
Art.nr.	<a href="#">1305810000</a>
Typ	KLIPPON POK 080806
GTIN (EAN)	4050118108224
Förp.	1 items

## Tekniska data

## Godkännanden

Godkännanden



ROHS	Uppfyllelse
UL File Number Search	<a href="#">UL-webbplats</a>
Certifikat-Nr. (cULus)	E256877

## Mått och vikter

Djup	55 mm	Byggdjup (tum)	2.1654 inch
Höjd	75 mm	Bygghöjd (tum)	2.9527 inch
Höjd lägstbyggande	55 mm	Bredd	80 mm
Byggbredd (tum)	3.1496 inch	Montagemått höjd	45 mm
Montagemått bredd	68 mm	Nettovikt	258 g

## Temperaturer

Drifttemperatur	-40 °C...100 °C
-----------------	-----------------

## Miljööverensstämmelse för produkt

RoHS-kompatibilitetsstatus	Kompatibel med undantag
RoHS-undantag (om tillämpligt/känt)	6c
REACH SVHC	Lead 7439-92-1
SCIP	afb385d0-c52b-4449-8502-203596817ab0

## Allmänna uppgifter

Materialtjocklek lock	3.6 mm	Materialtjocklek kapsling	4.29 mm
Driftstemperatur, max	100 °C	Driftstemperatur, min.	-40 °C
Brännbarhetsklass enligt UL 94	V-0	Fastsättning av lock	Spår-/krysspårsskruvar
Normer	DIN EN 62208 - Standard tomma kapslingar, DIN 4102-12	Yta	obehandlad, glänsande
Slagtålighet	5 J standardversion	Skyddsklass	IP66
Grundläggande material	glasfiber-förstärkt polyester	Tätningmaterial	Kloropren
Vridmoment för locksruvar	2.5 Nm	Kapslingens fastsättning	Installation genom kapslingens bakvägg, Fästöron
Skyddsklass (UL)	Type 4, Type 4X	Antal locksruvar	4
Åtkomstöppning Bredd	71.42 mm	Verktyg som behövs	<a href="#">SDK PZ2</a>
Flänsplåt	Nej	max. last	2.4 kg
Lock	Ja	Åtkomstöppning Höjd	66.42 mm
Användningsområden	Hamnanläggningar, Maskintillverkning, Processindustri, Transportväsende		

## Bestyckning horisontal

WDU 2,5 / ZDU 2,5 / IDU 2,5	1x5	WDU 4 / ZDU 4	1x4
-----------------------------	-----	---------------	-----

## Bestyckning vertikal

WDU 2,5 / ZDU 2,5 / IDU 2,5	1x1*	WDU 4 / ZDU 4	1x1*
-----------------------------	------	---------------	------

**Tekniska data**

www.weidmueller.com

**Certifikatnummer kapsling**

Försäkran om överensstämmelse nr. (DoC LVD)	DE PS2401 160412 001ISS02	Certifikat-nr (DNV)	TAE00002R2
DEF   Villkor för godkännande	cULus, LR, DNV	Certifikat-Nr. (cULus)	E256877

**Förskruvningar**

M12	1	M16	1
M20	1		

**Förskruvningar höger**

M16	1	M20	1
M12	1		

**Förskruvningar uppe / nere**

M20	1	M12	4
M25	1	M16	2

**Viktig hänvisningstext**

Produktinformation	The fire rating up to E60 acc. to DIN 4102-12 depends on concrete configurations / installations (details see "Declaration of Manufacturer" in "Downloads")
--------------------	---

**Klassificeringar**

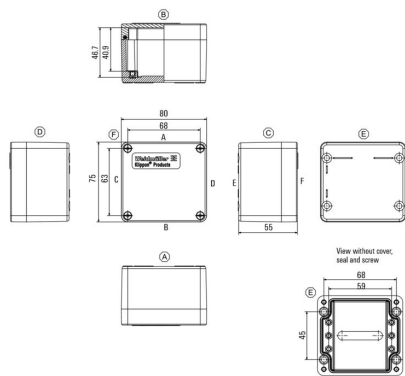
ETIM 8.0	EC000261	ETIM 9.0	EC000261
ETIM 10.0	EC000261	ECLASS 14.0	27-18-01-01
ECLASS 15.0	27-18-01-01		

**KLIPPON POK 080806**

**Weidmüller Interface GmbH & Co. KG**  
Klingenbergstraße 26  
D-32758 Detmold  
Germany

**Ritningar**

[www.weidmueller.com](http://www.weidmueller.com)



### Klippon® POK jordningsplåtar



Kapslings Sortimentet Klippon® POK är tillverkat av högkvalitativt glasfiberförstärkt polyester och är idealiskt för applikationer och miljöer med krav på korrosionsbeständighet, slagåtlighet och starkt IP-skydd. Viktiga egenskaper för det omfattande produktsortimentet:

- Finns i 17 storlekar
- Två standardutföranden (färger): grått (liknande RAL 7001 för industrianvändning) och svart (liknande RAL 9011 för tuffa miljöer, Ex)
- Lock med skruvar i rostfritt stål i utformning med krysspår/slits
- Gjuten packning tillverkad av silikon eller kloropren
- Fästhål utanför det tätade området för att säkerställa IP66-klassens starka inträngningsskydd
- Slagåtlighet upp till 7 joule
- Montage direkt i kapslingen eller med hjälp av en intern montageplatta
- Direkt vägginfästning möjlig med användning av montagehål eller montagefötter
- Infästningsgänga för att fästa montageskenor och -plattor
- Upp till brandklassning E60 beroende på konfiguration
- Weidmüller tillverkar och levererar denna kapsling i enlighet med kundens önskemål - utrustad med alla erforderliga plintar och kabelförskruvningar.

### Allmänna beställningsdata

Typ	KLIPPON COPL 080806	Utförande
Art.nr.	<a href="#">1390910000</a>	Klippon POK (tom kapsling i polyester), Jordningsplatta, övriga, Höjd:
GTIN (EAN)	4050118191073	32.5 mm, Bredd: 101 mm, Djup: 0.8 mm, Grundläggande material:
Förp.	5 ST	Mässing, glänsande, obehandlad

## KLIPPON POK 080806

**Weidmüller Interface GmbH & Co. KG**

Klingenbergstraße 26  
D-32758 Detmold  
Germany

## Tillbehör

www.weidmueller.com

### Klippon® POK installationsmaterial



Kapslings Sortimentet Klippon® POK är tillverkat av högkvalitativ glasfiberförstärkt polyester och är idealiskt för applikationer och miljöer med krav på korrosionsbeständighet, slagtlighet och starkt IP-skydd. Viktiga egenskaper för det omfattande produktsortimentet:

- Finns i 17 storlekar
- Två standardutföranden (färger): grått (liknande RAL 7001 för industrianvändning) och svart (liknande RAL 9011 för tuffa miljöer, Ex)
- Lock med skruvar i rostfritt stål i utformning med krysspår/slits
- Gjuten packning tillverkad av silikon eller kloropren
- Fästhål utanför det tätade området för att säkerställa IP66-klassens starka inträngningsskydd
- Slagtlighet upp till 7 joule
- Montage direkt i kapslingen eller med hjälp av en intern montageplatta
- Direkt vägginfästning möjlig med användning av montagehål eller montagefötter
- Infästningsgänga för att fästa montageskenor och -plattor
- Upp till brandklassning E60 beroende på konfiguration
- Weidmüller tillverkar och levererar denna kapsling i enlighet med kundens önskemål - utrustad med alla erforderliga plintar och kabelförskruvningar.

### Allmänna beställningsdata

Typ	SD FIXING SET POK	Utförande
Art.nr.	<a href="#">1463490000</a>	Klippon POK (tom kapsling i polyester), ID-plåt, fixeringsset, Höjd:
GTIN (EAN)	4050118299878	12 mm, Bredd: 12 mm, Djup: 16.4 mm, Grundläggande material:
Förp.	1 ST	Rostfritt stål 1.4305 (303), obehandlad

### Klippon® POK-standardmontageplattor



Kapslings Sortimentet Klippon® POK är tillverkat av högkvalitativt glasfiberförstärkt polyester och är idealiskt för applikationer och miljöer med krav på korrosionsbeständighet, slagåtlighet och starkt IP-skydd. Viktiga egenskaper för det omfattande produktsortimentet:

- Finns i 17 storlekar
- Två standardutföranden (färger): grått (liknande RAL 7001 för industri användning) och svart (liknande RAL 9011 för tuffa miljöer, Ex)
- Lock med skruvar i rostfritt stål i utformning med krysspår/slits
- Gjuten packning tillverkad av silikon eller kloropren
- Fästhål utanför det tätade området för att säkerställa IP66-klassens starka inträngningsskydd
- Slagåtlighet upp till 7 joule
- Montage direkt i kapslingen eller med hjälp av en intern montageplatta
- Direkt vägginfästning möjlig med användning av montagehål eller montagefötter
- Infästningsgänga för att fästa montageskenor och -plattor
- Upp till brandklassning E60 beroende på konfiguration
- Weidmüller tillverkar och levererar denna kapsling i enlighet med kundens önskemål - utrustad med alla erforderliga plintar och kabelförskruvningar.

### Allmänna beställningsdata

Typ	POK MOPL 0808	Utförande
Art.nr.	<a href="#">9510570000</a>	Klippon POK (tom kapsling i polyester), Montageplatta, Höjd: 64
GTIN (EAN)	4032248415274	mm, Bredd: 69 mm, Djup: 1.5 mm, Grundläggande material: Stålblåt
Förp.	1 ST	förzinkad, förzinkad, Silver

## Tillbehör

**Klippon® POK-montageplattor i kombination med jordningsplattor**


Kapslingsortimentet Klippon® POK är tillverkat av högkvalitativt glasfiberförstärkt polyester och är idealiskt för applikationer och miljöer med krav på korrosionsbeständighet, slagåtlighet och starkt IP-skydd. Viktiga egenskaper för det omfattande produktsortimentet:

- Finns i 17 storlekar
- Två standardutföranden (färger): grått (liknande RAL 7001 för industrianvändning) och svart (liknande RAL 9011 för tuffa miljöer, Ex)
- Lock med skruvar i rostfritt stål i utformning med krysspår/slits
- Gjuten packning tillverkad av silikon eller kloropren
- Fästhål utanför det tätade området för att säkerställa IP66-klassens starka inträngningsskydd
- Slagåtlighet upp till 7 joule
- Montage direkt i kapslingen eller med hjälp av en intern montageplatta
- Direkt vägginfästning möjlig med användning av montagehål eller montagefötter
- Infästningsgänga för att fästa montageskenor och -plattor
- Upp till brandklassning E60 beroende på konfiguration
- Weidmüller tillverkar och levererar denna kapsling i enlighet med kundens önskemål - utrustad med alla erforderliga plintar och kabelförskruvningar.

**Allmänna beställningsdata**

Typ	POK MOPL 0808 MINI	Utförande
Art.nr.	<a href="#">1534280000</a>	Klippon POK (tom kapsling i polyester), Montageplatta, Höjd: 68
GTIN (EAN)	4050118338058	mm, Bredd: 34 mm, Djup: 1.5 mm, Grundläggande material: Stålblåt
Förp.	1 ST	förzinkad, förzinkad, Silver

## KLIPPON POK 080806

**Weidmüller Interface GmbH & Co. KG**  
 Klingenbergstraße 26  
 D-32758 Detmold  
 Germany

www.weidmueller.com

## Tillbehör

## TS 15



Kapslings Sortimentet Klippon® POK är tillverkat av högkvalitativ glasfiberförstärkt polyester och är idealiskt för applikationer och miljöer med krav på korrosionsbeständighet, slagtlighet och starkt IP-skydd. Viktiga egenskaper för det omfattande produktsortimentet:

- Finns i 17 storlekar
- Två standardutföranden (färger): grått (liknande RAL 7001 för industrianvändning) och svart (liknande RAL 9011 för tuffa miljöer, Ex)
- Lock med skruvar i rostfritt stål i utformning med krysspår/slits
- Gjuten packning tillverkad av silikon eller kloropren
- Fästhål utanför det tätade området för att säkerställa IP66-klassens starka inträngningsskydd
- Slagtlighet upp till 7 joule
- Montage direkt i kapslingen eller med hjälp av en intern montageplatta
- Direkt vägginfästning möjlig med användning av montagehål eller montagefötter
- Infästningsgänga för att fästa montageskenor och -plattor
- Upp till brandklassning E60 beroende på konfiguration
- Weidmüller tillverkar och levererar denna kapsling i enlighet med kundens önskemål - utrustad med alla erforderliga plintar och kabelförskruvningar.

## Allmänna beställningsdata

Typ	TS15X5 ST POK 0808	Utförande
Art.nr.	<a href="#">8000003889</a>	Montageskena, TS 15, Bredd: 68 mm, utan avlångt hål, Stål, galvanisk
GTIN (EAN)	4050118652543	förzinkad och passiverad
Förp.	20 ST	

## Jordningsbult



Jordningsbultar att byta ut som en fullständig komponent i två utföranden - mässing och rostfritt stål.

## Allmänna beställningsdata

Typ	PEBZ M10 BR SET	Utförande
Art.nr.	<a href="#">1277220000</a>	Klippon POK (tom kapsling i polyester), Jordningsbultar, övriga, Höjd:
GTIN (EAN)	4050118067019	21 mm, Bredd: 21 mm, Djup: 48.7 mm, Grundläggande material:
Förp.	1 ST	Mässing

## KLIPPON POK 080806

**Weidmüller Interface GmbH & Co. KG**  
 Klingenbergstraße 26  
 D-32758 Detmold  
 Germany

## Tillbehör

www.weidmueller.com

## Klippon® POK jordningsplåt



Kapslingsortimentet Klippon® POK är tillverkat av högkvalitativt glasfiberförstärkt polyester och är idealiskt för applikationer och miljöer med krav på korrosionsbeständighet, slagåtlighet och starkt IP-skydd. Viktiga egenskaper för det omfattande produktsortimentet:

- Finns i 17 storlekar
- Två standardutföranden (färger): grått (liknande RAL 7001 för industri användning) och svart (liknande RAL 9011 för tuffa miljöer, Ex)
- Lock med skruvar i rostfritt stål i utformning med krysspår/slits
- Gjuten packning tillverkad av silikon eller kloropren
- Fästhål utanför det tätade området för att säkerställa IP66-klassens starka inträngningsskydd
- Slagåtlighet upp till 7 joule
- Montage direkt i kapslingen eller med hjälp av en intern montageplatta
- Direkt vägginfästning möjlig med användning av montagehål eller montagefötter
- Infästningsgänga för att fästa montageskenor och -plattor
- Upp till brandklassning E60 beroende på konfiguration
- Weidmüller tillverkar och levererar denna kapsling i enlighet med kundens önskemål - utrustad med alla erforderliga plintar och kabelförskruvningar.

## Allmänna beställningsdata

Typ	PEBZ M10 S4 SET	Utförande
Art.nr.	<a href="#">1283440000</a>	Klippon POK (tom kapsling i polyester), Jordningsbultar, övriga, Höjd:
GTIN (EAN)	4050118073362	21 mm, Bredd: 21 mm, Djup: 48.7 mm, Grundläggande material:
Förp.	1 ST	Rostfritt stål 1.4404 (316 L)
Typ	PEBZ M6 BR SET	Utförande
Art.nr.	<a href="#">1277250000</a>	Klippon POK (tom kapsling i polyester), Jordningsbultar, övriga, Höjd:
GTIN (EAN)	4050118067149	12.3 mm, Bredd: 12.3 mm, Djup: 42 mm, Grundläggande material:
Förp.	1 ST	Mässing

## Jordningsbult

## Tillbehör



## Allmänna beställningsdata

Typ	PEBZ M6 S4 SET	Utförande
Art.nr.	<a href="#">1283430000</a>	Klippon POK (tom kapsling i polyester), Jordningsbultar, övriga, Höjd:
GTIN (EAN)	4050118073607	12.3 mm, Bredd: 12.3 mm, Djup: 42 mm, Grundläggande material:
Förp.	1 ST	Rostfritt stål 1.4404 (316 L)

## KLIPPON POK 080806

Weidmüller Interface GmbH &amp; Co. KG

Klingenbergstraße 26

D-32758 Detmold

Germany

www.weidmueller.com

## Tillbehör

## Ventilationsproppar - DAE



Kabelförskruvningsportföljen avrundas med ett stort antal tillbehör.

## Allmänna beställningsdata

Typ	DAE M12 PA LONG	Utförande
Art.nr.	<a href="#">1868570000</a>	DAE (ventilationselement), Utjämningsselement, Rak, M 12, 10 mm,
GTIN (EAN)	4032248440429	IP66, IP68, IP69K, Polyamid 6
Förp.	10 ST	
Typ	DAE M12 SS	Utförande
Art.nr.	<a href="#">1868550000</a>	DAE (ventilationselement), Utjämningsselement, Rak, M 12, 10 mm,
GTIN (EAN)	4032248440405	IP66, IP68, IP69K, Rostfritt stål 1.4305 (303)
Förp.	10 ST	

## Monteringsmaterial



Integrera, expandera och individualisera: den passande kompletteringen för varje användningsområde.

Systemtillbehören i den nya kapslingsserien Klippon® TB har en genomgående struktur som möjliggör en enkel anpassning av kapslingarna till respektive applikations speciella krav.

Satser med fästmaterial

Satser med fästmaterial finns för snabb och enkel installation av typetikethållare, dokumenthållare och regnkåpor.

Två- Fästset för etiketter – SD krävs för att montera en plast- (Trafolyte) ID eller en typetikett. Med hjälp av detta set kan du montera ID- eller typetikett direkt på locket. Denna etikettsats med fästmaterial har utvecklats särskilt för denna användning. Endast med denna sats med fästmaterial kan man säkerställa att inga läckor uppstår i kapslingen eller att skylten skadas.

Två- Det universella fästsetet – TPSD har tagits fram för att möjliggöra säker och snabb installation av exempelvis typetikethållare, regnskydd eller dokumenthållare.

Genom att använda detta fästset kan risken för läckor minimeras, om inte helt förhindras.

## Allmänna beställningsdata

Typ	FKSC M6X8 D9/SW3	Utförande
Art.nr.	<a href="#">0642600000</a>	Klippon TB (Terminal Box), Montageskruv, Grundläggande material:
GTIN (EAN)	4008190058258	Stål
Förp.	50 ST	

**Tillbehör****Montagehållare**

Vi erbjuder en bred portfölj med växande stöd för enkel hantering och komplettering av våra produkter. Från olika verktyg till isoleringshylsa och olika skruvar är våra komponenter så detaljerade att de stämmer överens med varandra och på så sätt underlättar sammanställningen i enlighet med respektive standard- och skyddsbestämmelser.

**Allmänna beställningsdata**

Typ	FKSC M4X6 D8/SW2	Utförande
Art.nr.	<a href="#">1567480000</a>	SAK-serien, Insexskruv, Skruvar, Antal poler: 1
GTIN (EAN)	4008190033491	
Förp.	100 ST	