

SCS 24VDC P1SIL3DS M

Weidmüller Interface GmbH & Co. KG
 Klingenbergstraße 26
 D-32758 Detmold
 Germany

www.weidmueller.com



Det här säkerhetsreläet används i processautomationsområden som kräver funktionellt säker avstängning. Modulen uppfyller kraven för SIL3 enligt EN 61508.

- Variant med övervakningskrets
- TÜV-certifierad och med "Approved Safety Function"
- cULus-certifierad
- Ingång för brett spänningsområde (24-230 V UC) i övervakningskretsen
- Tillgänglig med G3-färg enligt EN 60068-2-60z
- Säkring som kan komma åt utifrån

Allmänna beställningsdata

Utförande	SAFESERIES, Säkerhetsreläer, 24 V DC \pm 20%, 35 mA, max. kopplingsström, intern säkring : 5 A (se derating), SIL 3, EN 61508:2010
Art.nr.	1303760000
Typ	SCS 24VDC P1SIL3DS M
GTIN (EAN)	4050118102703
Förp.	1 items

SCS 24VDC P1SIL3DS M

Weidmüller Interface GmbH & Co. KG

Klingenbergstraße 26

D-32758 Detmold

Germany

www.weidmueller.com

Tekniska data

Godkännanden

Godkännanden



ROHS	Uppfyllelse
UL File Number Search	UL-webbplats
Certifikat-Nr. (cULus)	E223474

Mått och vikter

Djup	114.1 mm	Byggdjup (tum)	4.4921 inch
Höjd	117.3 mm	Bygghöjd (tum)	4.6181 inch
Bredd	22.5 mm	Byggbredd (tum)	0.8858 inch
Nettovikt	200 g		

Temperaturer

Lagertemperatur	-40 °C...85 °C	Omgivningstemperatur	-25 °C...50 °C
Drifttemperatur		Fuktighet	40 °C/93 % rel. fuktighet, ingen kondens

Miljööverensstämmelse för produkt

RoHS-kompatibilitetsstatus	Kompatibel med undantag
RoHS-undantag (om tillämpligt/känt)	7a, 7cl
REACH SVHC	Lead 7439-92-1
SCIP	807f1906-ce90-4f93-8801-4b128b343e6b

Ingång (säkerhetskrets)

Anslutningsbeteckning (säkerhetskrets)	A1, A2	Märkstyrspänning	24 V DC ± 20%
Strömförbrukning	42 mA	garanterad strömförbrukning vid 24 V DC -10 %	35 mA
Inkopplingsström	<250 mA / <5 ms	Statusindikering	LED gul
Skyddskoppling	Skydd mot polföväxling, Frihjulsdiod		

Ingång (Monitoring)

Märkstyrspänning	24 V UC...230 V UC ±10 %	Strömförbrukning	23 mA @ 24 V DC, 4,4 mA @ 230 V AC
Statusindikering	LED gul	Skyddskoppling	Likriktare

Utgång (säkerhetskrets)

Anslutningsbeteckning (säkerhetutgång)	13, 14, 15	Kontaktupbyggnad	1 x spänningslös till säker (slutande kontakt)
Kontaktbasmaterial	AgNi 0,15 tunn förgylld	max. tillåten kopplingspänning	250 V AC / 30 V DC
max. tillåten kopplingsström	5 A	max. kopplingsström, intern säkring	5 A (se derating)
max. kopplingsström extern säkring	5 A (se derating)	max. kopplingseffekt	1250 VA
intern säkring	5 A trög	Extern för-säkring	5 A tidsfördröjning
Kortslutningssäker	Nej	Inkopplingstid	typ. 7 ms
Frånslagningstid	typ. 14 ms	min. kopplingseffekt	10 mA @ 12 V

SCS 24VDC P1SIL3DS M

Weidmüller Interface GmbH & Co. KG

Klingenbergstraße 26

D-32758 Detmold

Germany

www.weidmueller.com

Tekniska data

Utgång (Monitoring)

Kontaktupbyggnad	Växlandekontakt	Kontaktbasmaterial	AgNi 5µm Au
max. tillåten kopplingsspänning	24 V DC	max. tillåten kopplingsström	30 mA
Inkopplingstid	typ. 17 ms	Kortslutningssäker	Nej
min. kopplingseffekt	1 mA @ 1 V		

Säkerhetstekniska basmärkdata

Tproof	12 a	Apparattyp	A
Hårdvara-feltolerans (HFT)	2	Säkerhetskategori	SIL 3
Säkerhetsnorm	EN 61508:2010		

Allmänna uppgifter

Höjdområde för drift	≤ 2000 m, över havsytan	Montageskena obestyckad	TS 35
Färgkod	svart, gul	Resistens mot skadlig gas enligt EN 60068-2-60	Ja (endast art.-nr.: 1304040000)

Isolationskoordinater

Märkspänning	300 V	Nedsmutningsgrad	2
Överspanningskategori	III	Kryp- och luftsträcka styrsida - belastningssida	≥ 5.5 mm
Spänningstålighet styrsida - lastsida	4 kVeff / 1 min	Spänningshållfasthet till montageskena	4 kVeff / 1 Min.
Stöthållspänning	6 kV (1,2/50 µs)	Skyddsklass	IP20

Ytterligare information om godkännanden/normer

Normer	EN 61000, EN 61326-3-2	Certifikat-Nr. (cULus)	E223474
--------	------------------------	------------------------	---------

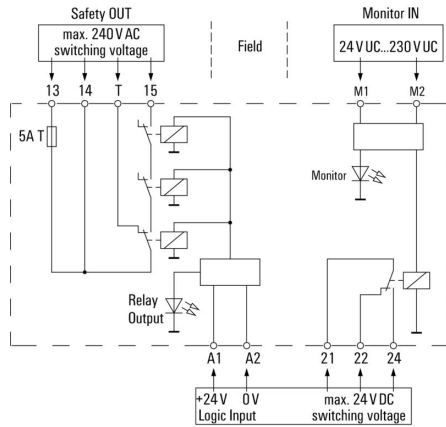
Anslutningsdata

Ledaranslutningsteknik	Skruvanslutning	Avisoleringslängd nominellt	8 mm
Åtdragningsmoment, min.	0.4 Nm	Åtdragningsmoment, max.	0.6 Nm
Anslutningsområde, märkarea	1.5 mm ²	Anslutningsområde, min.	0.13 mm ²
Anslutningsområde, max.	2.5 mm ²	Ledardiameter, AWG, min.	AWG 26
Ledardiameter, AWG, max	AWG 12	Ledardiameter, entrådlig min.	0.2 mm ²
Ledardiameter, entrådlig max.	2.5 mm ²	Ledarearea, fintrådlig, min.	0.2 mm ²
Ledardiameter, fintrådlig, max.	2.5 mm ²	Ledarearea, fintrådlig med ändhylsor DIN 46228/4, min.	0.2 mm ²
Ledarearea, fintrådlig med ändhylsa DIN 46228/4, max.	2.5 mm ²	Ledardiameter, fintrådlig med ändhylsa (DIN 46228/1), min	0.2 mm ²
Ledardiameter, fintrådlig med ändhylsaH (DIN 46228/1), max.	2.5 mm ²	Klingmått	Gr. PHO

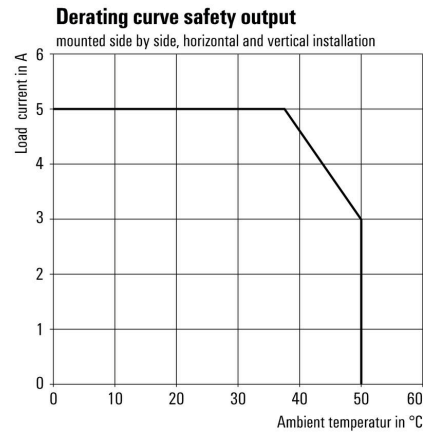
Klassificeringar

ETIM 8.0	EC001449	ETIM 9.0	EC001449
ETIM 10.0	EC001449	ECLASS 14.0	27-37-18-19
ECLASS 15.0	27-37-18-19		

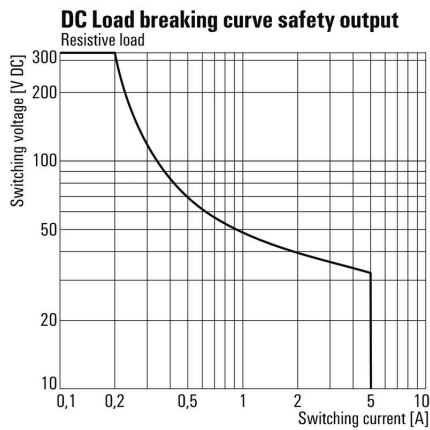
Kopplingsbild



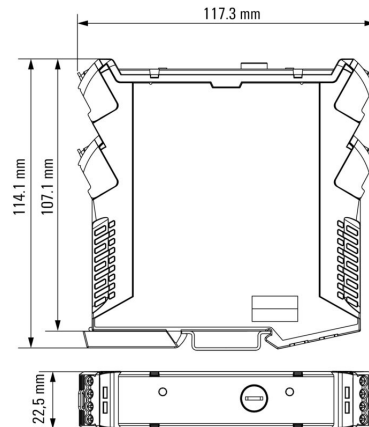
Deratingkurva



DC-lastgränskurva



Profilritning



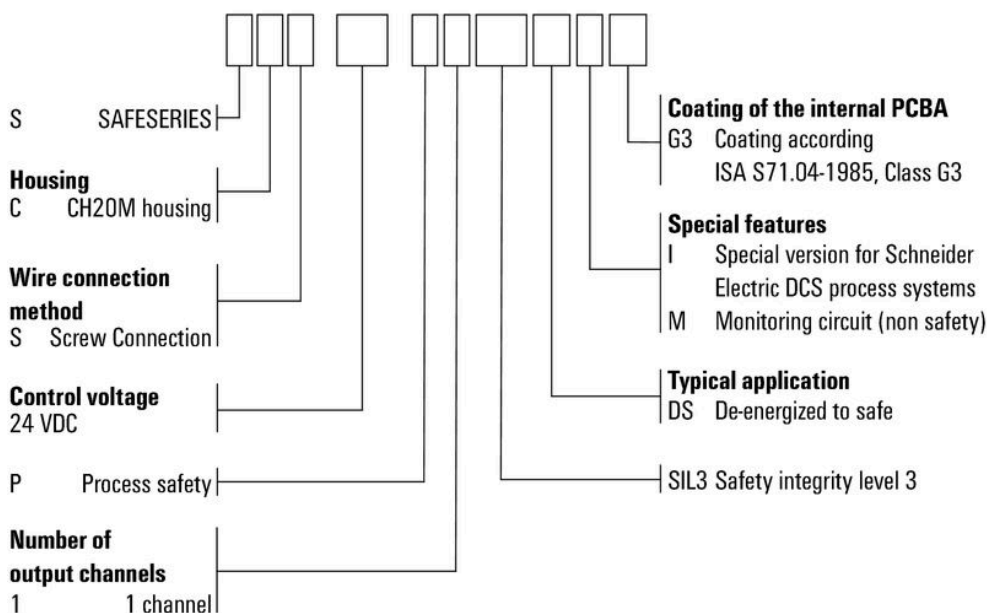
SCS 24VDC P1SIL3DS M

Weidmüller Interface GmbH & Co. KG
 Klingenbergstraße 26
 D-32758 Detmold
 Germany

Ritningar

www.weidmueller.com

Miscellaneous



Typnycklar

SCS 24VDC P1SIL3DS M

Weidmüller Interface GmbH & Co. KG

Klingenbergstraße 26

D-32758 Detmold

Germany

www.weidmueller.com

Tillbehör

Neutral



ESG är den beprövade märkningen för många kända elektriska apparater i MultiCard-format. Resultatet är en högklassig apparatmärkning med en kontrastrik text. Olika typer är tillgängliga för enheter från tillverkare som Siemens, ABB, Beckhoff osv.

Fördelar i korthet:

- Universellt användbara skyltar, beroende av typ: antingen självhäftande eller snäppbara märkningar.
- För apparater på skena, som t.ex. automatsäkringar, erbjuder vi ESG för påsnäppning på en skyltskena
- Individuellt tryck med laserkvalitet efter uppgift

För specialtryck: Skicka en fil till oss av vår märkningsprogramvara M-Print PRO eller M-Print PRO Online (utan installation) för dina märkningsspecifikationer.

Allmänna beställningsdata

Typ	ESG 6.6/20 BHZ 5.00/04	Utförande
Art.nr.	1082540000	ESG, Apparatmärkning x 20 mm, PA 66, Färgkod: vit, jackbar
GTIN (EAN)	4032248845439	
Förp.	200 ST	

Neutral självhäftande



SM är en MultiCard-märkskylt för märkning av styr- och signalenheter. Skyltarna snäpps in i bärrarna eller fästs med den redan applicerade limfolien. Skraddarsydd skyltar kan skapas med något av märkningssystemen PrintJet CONNECT eller Plotter.

- Behovsanpassad och snabb egentillverkning.
- Ingen lagerhållning av dyra standardskyltar krävs
- Mycket beständig tryckkvalitet vid användning av PrintJet som ersättning för gravyr
- För extrema krav rekommenderar vi skyddsfolien ETO SM.

Hållare kan användas för tryckknappar med 22 mm eller 30 mm diameter från Siemens, ABB, Moeller och Telemecanique. För specialtryck: Skicka en fil till oss av vår märkningsprogramvara M-Print PRO eller M-Print PRO Online (utan installation) för dina märkningsspecifikationer.

Allmänna beställningsdata

Typ	SM 18/9.5 K MC NE GE	Utförande
Art.nr.	1248590000	SwitchMark, Apparatmärkning, 9.5 x 18 mm, Siemens 3 SB, gul
GTIN (EAN)	4050118038958	
Förp.	200 ST	
Typ	SM 18/9.5 K MC NE GR	Utförande
Art.nr.	1248610000	SwitchMark, Apparatmärkning, 9.5 x 18 mm, grå
GTIN (EAN)	4050118038675	
Förp.	200 ST	

SCS 24VDC P1SIL3DS M

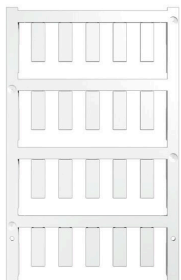
Weidmüller Interface GmbH & Co. KG
 Klingenbergstraße 26
 D-32758 Detmold
 Germany

www.weidmueller.com

Tillbehör

Typ	SM 18/9.5 K MC NE WS	Utförande
Art.nr.	1248580000	SwitchMark, Apparatmärkning, 9.5 x 18 mm, vit
GTIN (EAN)	4050118038965	
Förp.	200 ST	

Neutral



ESG är den beprövade märkningen för många kända elektriska apparater i MultiCard-format. Resultatet är en högklassig apparatmärkning med en kontrastrik text. Olika typer är tillgängliga för enheter från tillverkare som Siemens, ABB, Beckhoff osv.

Fördelar i korthet:

- Universellt användbara skyltar, beroende av typ: antingen självhäftande eller snäppbara märkningar.
- För apparater på skena, som t.ex. automatsäkringar, erbjuder vi ESG för påsnäppning på en skyltskena
- Individuellt tryck med laserkvalitet efter uppgift

För specialtryck: Skicka en fil till oss av vår märkningsprogramvara M-Print PRO eller M-Print PRO Online (utan installation) för dina märkningsspecifikationer.

Allmänna beställningsdata

Typ	ESG 6/17 K MC NE WS	Utförande
Art.nr.	1880120000	ESG, Apparatmärkning x 17 mm, PA 66, Färgkod: vit, självhäftande
GTIN (EAN)	4032248478804	
Förp.	200 ST	
Typ	ESG 6/17 K MC NE GE	Utförande
Art.nr.	1880110000	ESG, Apparatmärkning x 17 mm, PA 66, Färgkod: gul, självhäftande
GTIN (EAN)	4032248478798	
Förp.	200 ST	
Typ	ESG 6/15 K MC NE GE	Utförande
Art.nr.	1880130000	ESG, Apparatmärkning x 15 mm, PA 66, Färgkod: gul, självhäftande
GTIN (EAN)	4032248478910	
Förp.	200 ST	
Typ	ESG 6/15 K MC NE WS	Utförande
Art.nr.	1880100000	ESG, Apparatmärkning x 15 mm, PA 66, Färgkod: vit, självhäftande
GTIN (EAN)	4032248478781	
Förp.	200 ST	
Typ	ESG 9/11 K MC NE WS	Utförande
Art.nr.	1857440000	ESG, Apparatmärkning x 11 mm, PA 66, Färgkod: vit, självhäftande
GTIN (EAN)	4032248402731	
Förp.	200 ST	

SCS 24VDC P1SIL3DS M

Weidmüller Interface GmbH & Co. KG

Klingenbergstraße 26

D-32758 Detmold

Germany

Tillbehör

www.weidmueller.com

SM 18/9.5



Förebyggande av felmanövrering: SM MultiMark apparatmärkning kan användas med märkningsmaterial från olika tillverkare. Var de än används, säkerställer de att alla komponenter, som styr- och signalanordningar från olika leverantörer, tydligt märks upp.

Dina fördelar med MultiMark

- "Olika material för olika krav"
- Kan användas med utrustning från flera tillverkare
- Apparatmärkning med bekant design

Allmänna beställningsdata

Typ	SM 18/9.5 MM WS	Utförande
Art.nr.	2006220000	SwitchMark, Apparatmärkning, 9 x 18 mm, vit
GTIN (EAN)	4050118391435	
Förp.	1000 ST	
Typ	SM 18/9.5 MM GE	Utförande
Art.nr.	2006240000	SwitchMark, Apparatmärkning, 9 x 18 mm, gul
GTIN (EAN)	4050118390698	
Förp.	1000 ST	
Typ	SM 18/9.5 MM GR	Utförande
Art.nr.	2006260000	SwitchMark, Apparatmärkning, 9 x 18 mm, grå
GTIN (EAN)	4050118390964	
Förp.	1000 ST	

ESG 6/17



Garanterad lång livslängd: ESG

De flerfärgade och i flera format formaterade etiketterna har ett starkt självhäftande skikt för att säkerställa den bästa möjliga vidhäftningen vid den underliggande ytan. Dubbellaminerad polyester gör basmaterialet mycket tunt och ändå extremt rivhållfast.

Dina fördelar med MultiMark

- "Olika material för olika krav"
- Kan användas med utrustning från flera tillverkare
- Apparatmärkning med bekant design

Allmänna beställningsdata

Typ	ESG 6/17 MM WS	Utförande
Art.nr.	2005100000	ESG, Apparatmärkning, 6 x 17 mm, vit
GTIN (EAN)	4050118390728	
Förp.	3000 ST	
Typ	ESG 6/17 MM GE	Utförande
Art.nr.	2005110000	ESG, Apparatmärkning, 6 x 17 mm, gul
GTIN (EAN)	4050118390827	
Förp.	3000 ST	

SCS 24VDC P1SIL3DS M

Weidmüller Interface GmbH & Co. KG
Klingenbergstraße 26
D-32758 Detmold
Germany

www.weidmueller.com

Tillbehör

Vit



THM GEW vävda tygetiketter är gjorda av ett mycket flexibelt bomullstyg. Leverans på rullar för användning med termotransferskrivare möjliggör ett limskikt som är tjockare än det för A4-ark för laserskrivare. Tillsammans säkerställer denna flexibilitet och det tjocka limskiktet högre häftförmåga och möjliggör användning på kantiga eller runda föremål såsom t.ex. kablar eller slangar.

Allmänna beställningsdata

Typ	THM GEW 15/6 WS	Utförande
Art.nr.	1059780000	THM, Apparatmärkning, 6 x 15 mm, vit
GTIN (EAN)	4032248808175	
Förp.	1 ST	

Gul



THM GEW vävda tygetiketter är gjorda av ett mycket flexibelt bomullstyg. Leverans på rullar för användning med termotransferskrivare möjliggör ett limskikt som är tjockare än det för A4-ark för laserskrivare. Tillsammans säkerställer denna flexibilitet och det tjocka limskiktet högre häftförmåga och möjliggör användning på kantiga eller runda föremål såsom t.ex. kablar eller slangar.

Allmänna beställningsdata

Typ	THM GEW 15/6 GE	Utförande
Art.nr.	1059790000	THM, Apparatmärkning, 6 x 15 mm, gul
GTIN (EAN)	4032248808182	
Förp.	1 ST	

Krysspårskruvmejsel, typ Phillips



VDE-isolerad kryssmejsel, Typ Phillips, SDIK PH DIN 7438, ISO 8764/2-PH, klingprofil enligt ISO 8764-PH, SoftFinish-handtag

Allmänna beställningsdata

Typ	SDIK PHO X 60	Utförande
Art.nr.	2749880000	Skruvmejsel, Klingbredd (B): 0 mm, 60 mm, Klingtjocklek: 0
GTIN (EAN)	4050118897081	
Förp.	1 ST	

SCS 24VDC P1SIL3DS M

Weidmüller Interface GmbH & Co. KG
 Klingenbergstraße 26
 D-32758 Detmold
 Germany

www.weidmueller.com

Tillbehör

Typ	SDK PHO X 60	Utförande
Art.nr.	2749400000	Skruvmejsel, Klingbredd (B): 3 mm, 60 mm, Klingjocklek: 0
GTIN (EAN)	4050118895629	
Förp.	1 ST	

ESG 6/15



Garanterad lång livslängd: ESG

De flerfärgade och i flera format formaterade etiketterna har ett starkt självhäftande skikt för att säkerställa den bästa möjliga vidhäftningen vid den underliggande ytan. Dubbellaminerad polyester gör basmaterialet mycket tunt och ändå extremt rivhållfast.

Dina fördelar med MultiMark

- "Olika material för olika krav"
- Kan användas med utrustning från flera tillverkare
- Apparatmärkning med bekant design

Allmänna beställningsdata

Typ	ESG 6/15 MM WS	Utförande
Art.nr.	2619940000	ESG, Apparatmärkning, 6 x 15 mm, vit
GTIN (EAN)	4050118626148	
Förp.	3000 ST	