

IE-AD-BHS-V14M-RJA**Weidmüller Interface GmbH & Co. KG**

Klingenbergstraße 26

D-32758 Detmold

Germany

www.weidmueller.com



PushPull stickkontakt enligt IEC 61076-3-117 var.14
(PROFINET) i metall, tom kapsling

Allmänna beställningsdata

| | |
|------------|----------------------------|
| Utförande | Adapter |
| Art.nr. | 1302000000 |
| Typ | IE-AD-BHS-V14M-RJA |
| GTIN (EAN) | 4050118099638 |
| Förp. | 1 items |

IE-AD-BHS-V14M-RJA

Weidmüller Interface GmbH & Co. KG
Klingenbergstraße 26
D-32758 Detmold
Germany

www.weidmueller.com

Technical data

Godkännanden

Godkännanden



| | |
|------------------------|------------------------------|
| ROHS | Uppfyllelse |
| UL File Number Search | UL-webbplats |
| Certifikat-Nr. (cULus) | E316369 |

Mått och vikter

| | | | |
|-----------|---------|-----------------|-------------|
| Djup | 25.7 mm | Byggdjup (tum) | 1.0118 inch |
| Höjd | 42 mm | Bygghöjd (tum) | 1.6535 inch |
| Bredd | 24.2 mm | Byggbredd (tum) | 0.9528 inch |
| Nettovikt | 61.53 g | | |

Temperaturer

| | | |
|--------------------------|-----------------|----------------|
| Lagertemperatur | Drifttemperatur | -40 °C...70 °C |
| Installation temperature | | |

Miljööverensstämmelse för produkt

| | |
|----------------------------|--------------------------------|
| RoHS-kompatibilitetsstatus | Kompatibel utan undantag |
| REACH SVHC | Nej mSvHC över 0,1 viktprocent |

Allmänna data

| | | | |
|---------------|----------------------------|-------------------|-------------------|
| Färgkod | övriga | Kapslingsmaterial | Zinkpressgjutning |
| Monteringstyp | 2 skruvar, M3 (ingår inte) | Skyddsklass | IP67 |

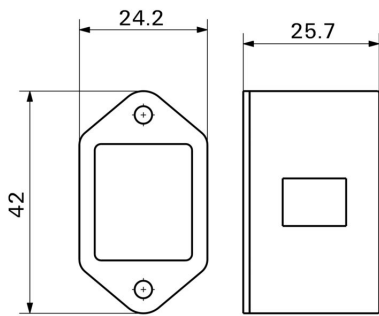
Allmänna standarder

| | |
|------------------------|---------|
| Certifikat-Nr. (cULus) | E316369 |
|------------------------|---------|

Klassificeringar

| | | | |
|-------------|-------------|-------------|-------------|
| ETIM 8.0 | EC001121 | ETIM 9.0 | EC001121 |
| ETIM 10.0 | EC001121 | ECLASS 14.0 | 27-44-03-90 |
| ECLASS 15.0 | 27-44-03-90 | | |

Montageurtag



Profilritning

