

**SAIE-7/8B-5-0.2U-H****Weidmüller Interface GmbH & Co. KG**

Klingenbergstraße 26

D-32758 Detmold

Germany

www.weidmueller.com

**Bildliknande**

Till anslutningen på apparatsidan behövs för Sensor-aktor-kablarna olika stickanslutningar. Dessa finns tillgängliga i varianterna M12, M8 och naturligtvis också i M5.

**Allmänna beställningsdata**

Utförande	Chassie kontakt, 7/8", Hylsa, rak, Monteringsgänga: M26 x 1.5, Antal poler: 5, Tråd-/kabel-längd: 0.2 m
Art.nr.	<a href="#">1292520000</a>
Typ	SAIE-7/8B-5-0.2U-H
GTIN (EAN)	4050118088465
Förp.	1 items

## Tekniska data

## Godkännanden

Godkännanden



ROHS	Uppfyllelse
UL File Number Search	<a href="#">UL-webbplats</a>
Certifikat nr (cURus)	E307231

## Mått och vikter

Nettovikt	78 g
-----------	------

## Miljööverensstämmelse för produkt

RoHS-kompatibilitetsstatus	Kompatibel med undantag
RoHS-undantag (om tillämpligt/känt)	6c
REACH SVHC	Lead 7439-92-1
SCIP	7baf363e-d867-435e-844e-c01f32ebf146

## Tekniska data för kabel

Ledararea	0.75 mm <sup>2</sup>	Tråd-/kabellängd	0.2 m
Färgkodning	svart, blå, grön/gul, brun, vit	Antal poler	5

## Tekniska data för konfektionerbara kontaktdon

Antal poler	5	Kodering	ingen
Kontaktyta	förgylld	Anslutningstyp	Hylsa
Kapslingsmaterial	Zinkpressgjutning, förnicklad	Kontaktmaterial	CuZn
Nominell spänning	300 V	Märkström	8 A
Skyddsklass	IP67, i åtdraget tillstånd	Stickcykler	≥ 100
Kabelförskruvning	7/8"	Märkström	8 A (4- och 5-polig), 10 A (3-polig)
Temperaturområde kapsling	-25...+85 °C		

## Allmänna data

Antal poler	5
Kodering	ingen
Anslutningsgänga	7/8"
Kontaktyta	förgylld
Åtdragningsmoment	1.5 Nm
Ledararea	0.75 mm <sup>2</sup>
Anslutningstyp	Hylsa
Kapslingsmaterial	Zinkpressgjutning, förnicklad
Kontaktmaterial	CuZn
Nominell spänning	300 V
Märkström	8 A
Skyddsklass	IP67, i åtdraget tillstånd
Stickcykler	≥ 100
Kabelförskruvning	7/8"
Grundläggande material	PUR/ PUR
Märkspänning	300 V
Märkström	8 A (4- och 5-polig), 10 A (3-polig)

## SAIE-7/8B-5-0.2U-H

**Weidmüller Interface GmbH & Co. KG**

Klingenbergstraße 26

D-32758 Detmold

Germany

[www.weidmueller.com](http://www.weidmueller.com)

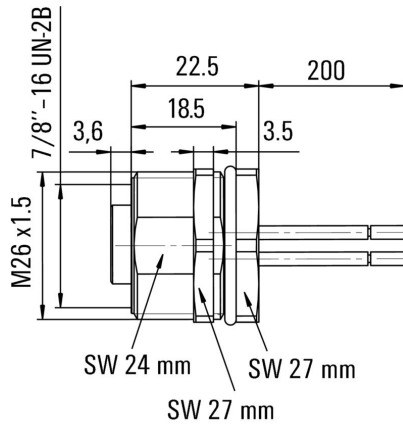
## Tekniska data

Anslutning 1	7/8"		
Anslutning 2	Flying wires		
Tråd-/kabelldängd	0.2 m		
Märkstötspänning	4000 V		
Monteringsgänga	M26 x 1.5		
Område, montagemoment	11.8 ... 12 Nm		
Märkspänning (UL)	600 V		
Montagemoment	min.	11.8 Nm	
	max.	12 Nm	
Temperaturområde kapsling	-25...+85 °C		
Ledarytterdiameter	-		

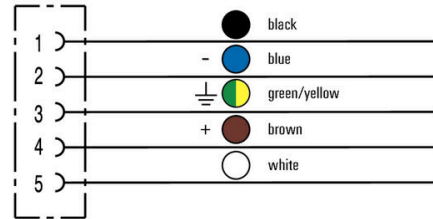
## Klassificeringar

ETIM 8.0	EC003570	ETIM 9.0	EC003570
ETIM 10.0	EC003570	ECLASS 14.0	27-44-01-03
ECLASS 15.0	27-44-01-03		

**Profilritning**



**Kopplingsbild**



**Polschema**

