

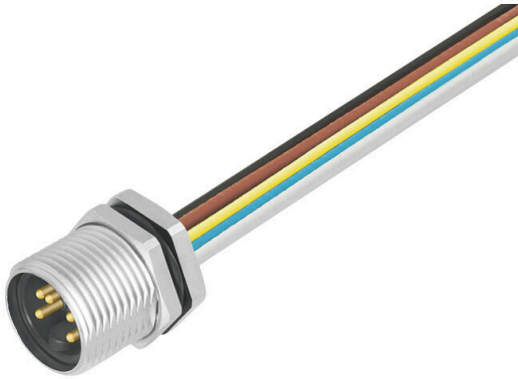
SAIE-7/8S-4-0.2U-H**Weidmüller Interface GmbH & Co. KG**

Klingenbergstraße 26

D-32758 Detmold

Germany

www.weidmueller.com



Till anslutningen på apparatsidan behövs för Sensor-aktor-kablarna olika stickanslutningar. Dessa finns tillgängliga i varianterna M12, M8 och naturligtvis också i M5.

Allmänna beställningsdata

Utförande	Chassie kontakt, 7/8", Stift, rakt, Monteringsgänga: M26 x 1.5, Antal poler: 4, Tråd-/kabel-längd: 0.2 m
Art.nr.	1292420000
Typ	SAIE-7/8S-4-0.2U-H
GTIN (EAN)	4050118088441
Förp.	1 items

SAIE-7/8S-4-0.2U-H

Weidmüller Interface GmbH & Co. KG
Klingenbergstraße 26
D-32758 Detmold
Germany

www.weidmueller.com

Tekniska data

Godkännanden

Godkännanden



ROHS	Uppfyllelse
UL File Number Search	UL-webbplats
Certifikat nr (cURus)	E307231

Mått och vikter

Nettovikt	56 g
-----------	------

Miljööverensstämmelse för produkt

RoHS-kompatibilitetsstatus	Kompatibel med undantag
RoHS-undantag (om tillämpligt/känt)	6c
REACH SVHC	Lead 7439-92-1
SCIP	7baf363e-d867-435e-844e-c01f32ebf146

Tekniska data för kabel

Ledararea	0.75 mm ²	Tråd-/kabellängd	0.2 m
Färgkodning	svart, blå, brun, vit	Antal poler	4

Tekniska data för konfektionerbara kontaktdon

Antal poler	4	Kodering	ingen
Kontakttyta	förgylld	Anslutningstyp	Stift
Kapslingsmaterial	Zinkpressgjutning, förnicklad	Kontaktmaterial	CuZn
Nominell spänning	300 V	Märkström	8 A
Skyddsklass	IP67, i åtdraget tillstånd	Stickcykler	≥ 100
Kabelförskruvning	7/8"	Märkström	8 A (4- och 5-polig), 10 A (3-polig)
Temperaturområde kapsling	-25...+85 °C		

Allmänna data

Antal poler	4
Kodering	ingen
Anslutningsgänga	7/8"
Kontakttyta	förgylld
Åtdragningsmoment	1.5 Nm
Ledararea	0.75 mm ²
Anslutningstyp	Stift
Kapslingsmaterial	Zinkpressgjutning, förnicklad
Kontaktmaterial	CuZn
Nominell spänning	300 V
Märkström	8 A
Skyddsklass	IP67, i åtdraget tillstånd
Stickcykler	≥ 100
Kabelförskruvning	7/8"
Grundläggande material	PUR/ PUR
Märkspänning	300 V
Märkström	8 A (4- och 5-polig), 10 A (3-polig)
Anslutning 1	7/8"

SAIE-7/8S-4-0.2U-H

Weidmüller Interface GmbH & Co. KG

Klingenbergstraße 26

D-32758 Detmold

Germany

www.weidmueller.com

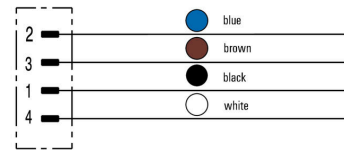
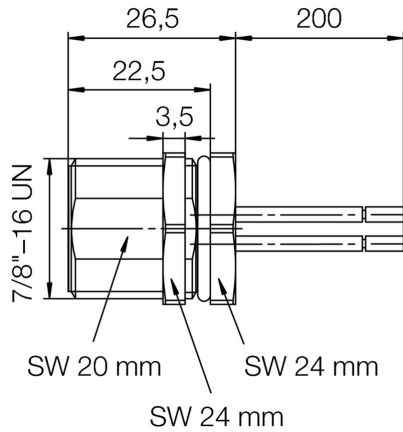
Tekniska data

Anslutning 2	Flying wires	
Tråd-/kabelldängd	0.2 m	
Märkstötspänning	4000 V	
Monteringsgänga	M26 x 1.5	
Område, montagemoment	11.8 ... 12 Nm	
Märkspänning (UL)	600 V	
Montagemoment	min.	11.8 Nm
	max.	12 Nm
Temperaturområde kapsling	-25...+85 °C	
Ledarytterdiameter	-	

Klassificeringar

ETIM 8.0	EC003570	ETIM 9.0	EC003570
ETIM 10.0	EC003570	ECLASS 14.0	27-44-01-03
ECLASS 15.0	27-44-01-03		

Kopplingsbild



Polschema

