

SAIE-7/8B-3-0.2U-PG13.5**Weidmüller Interface GmbH & Co. KG**

Klingenbergstraße 26

D-32758 Detmold

Germany

www.weidmueller.com



Till anslutningen på apparatsidan behövs för Sensor-aktor-kablarna olika stickanslutningar. Dessa finns tillgängliga i varianterna M12, M8 och naturligtvis också i M5.

Allmänna beställningsdata

Utförande	Chassie kontakt, 7/8", Hylsa, rak, Monteringsgänga: PG 13,5, Antal poler: 3, Tråd-/kabelldängd: 0.2 m
Art.nr.	1292380000
Typ	SAIE-7/8B-3-0.2U-PG13.5
GTIN (EAN)	4050118088342
Förp.	1 items

SAIE-7/8B-3-0.2U-PG13.5

Weidmüller Interface GmbH & Co. KG
Klingenbergstraße 26
D-32758 Detmold
Germany

www.weidmueller.com

Tekniska data

Godkännanden

Godkännanden



ROHS	Uppfyllelse
UL File Number Search	UL-webbplats
Certifikat nr (cURus)	E307231

Mått och vikter

Nettovikt	34.32 g
-----------	---------

Miljööverensstämmelse för produkt

RoHS-kompatibilitetsstatus	Kompatibel
REACH SVHC	Lead 7439-92-1
SCIP	ebf89fc8-a87f-4691-b87a-dfb9921774b4

Tekniska data för kabel

Ledararea	0.75 mm ²	Tråd-/kabellängd	0.2 m
Färgkodning	grön/gul, brun, blå	Antal poler	3

Tekniska data för konfektionerbara kontaktdon

Antal poler	3	Kodering	ingen
Kontaktyta	förgylld	Anslutningstyp	Hylsa
Kapslingsmaterial	Zinkpressgjutning, förnicklad	Kontaktmaterial	CuZn
Nominell spänning	300 V	Märkström	10 A
Skyddsklass	IP67, i åtdraget tillstånd	Stickcykler	≥ 100
Kabelförskruvning	PG 13,5	Märkström	8 A (4- och 5-polig), 10 A (3-polig)
Temperaturområde kapsling	-25...+85 °C		

Allmänna data

Antal poler	3
Kodering	ingen
Anslutningsgånga	7/8"
Kontaktyta	förgylld
Åtdragningsmoment	1.5 Nm
Ledararea	0.75 mm ²
Anslutningstyp	Hylsa
Kapslingsmaterial	Zinkpressgjutning, förnicklad
Kontaktmaterial	CuZn
Nominell spänning	300 V
Märkström	10 A
Skyddsklass	IP67, i åtdraget tillstånd
Stickcykler	≥ 100
Kabelförskruvning	PG 13,5
Grundläggande material	PUR/ PUR
Märkspänning	300 V
Märkström	8 A (4- och 5-polig), 10 A (3-polig)
Anslutning 1	7/8"
Anslutning 2	Flying wires

SAIE-7/8B-3-0.2U-PG13.5

Weidmüller Interface GmbH & Co. KG
 Klingenbergstraße 26
 D-32758 Detmold
 Germany

www.weidmueller.com

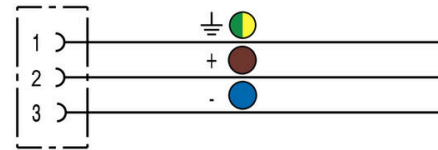
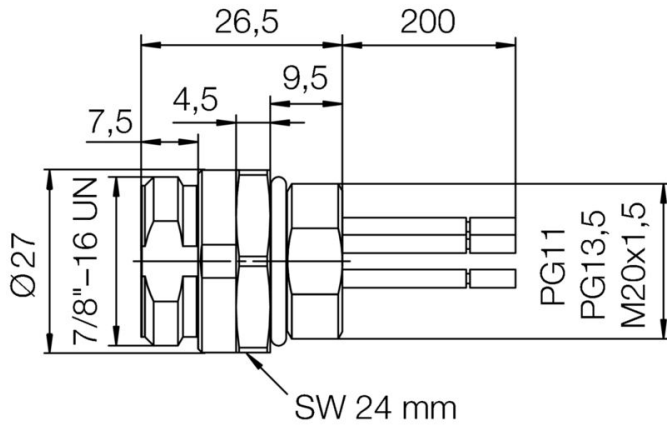
Tekniska data

Tråd-/kabelldängd	0.2 m		
Märkstötspänning	4000 V		
Monteringsgänga	PG 13,5		
Område, montagemoment	6 ... 6.25 Nm		
Märkspänning (UL)	600 V		
Montagemoment	min.	6 Nm	
	max.	6.25 Nm	
Temperaturområde kapsling	-25...+85 °C		
Ledarytterdiameter	-		

Klassificeringar

ETIM 8.0	EC003570	ETIM 9.0	EC003570
ETIM 10.0	EC003570	ECLASS 14.0	27-44-01-03
ECLASS 15.0	27-44-01-03		

Kopplingsbild



Polschema



Tillbehör**Mässingsmuttrar, förnicklade**

Kabelförskruvningsportföljen avrundas med ett stort antal tillbehör.

Allmänna beställningsdata

Typ	SKMU PG 13,5-MS	Utförande
Art.nr.	1694100000	SKMU MS (kontramutter i mässing), Kontramutter, PG 13,5, 3 mm,
GTIN (EAN)	4008190872267	Mässing, förnicklad
Förp.	100 ST	