

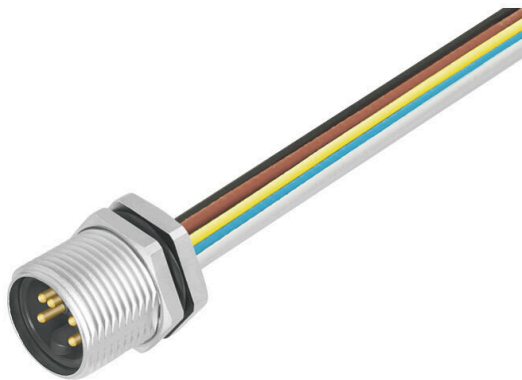
**SAIE-7/8S-3-0.2U-H****Weidmüller Interface GmbH & Co. KG**

Klingenbergstraße 26

D-32758 Detmold

Germany

www.weidmueller.com



Till anslutningen på apparatsidan behövs för Sensor-aktor-kablarna olika stickanslutningar. Dessa finns tillgängliga i varianterna M12, M8 och naturligtvis också i M5.

**Allmänna beställningsdata**

Utförande	Chassie kontakt, 7/8", Stift, rakt, Monteringsgänga: M26 x 1.5, Antal poler: 3, Tråd-/kabel-längd: 0.2 m
Art.nr.	<a href="#">1292350000</a>
Typ	SAIE-7/8S-3-0.2U-H
GTIN (EAN)	4050118088366
Förp.	1 items

## SAIE-7/8S-3-0.2U-H

Weidmüller Interface GmbH & Co. KG  
Klingenbergstraße 26  
D-32758 Detmold  
Germany

www.weidmueller.com

## Tekniska data

## Godkännanden

Godkännanden



ROHS	Uppfyllelse
UL File Number Search	<a href="#">UL-webbplats</a>
Certifikat nr (cURus)	E307231

## Mått och vikter

Nettovikt	52 g
-----------	------

## Miljööverensstämmelse för produkt

RoHS-kompatibilitetsstatus	Kompatibel
REACH SVHC	Lead 7439-92-1
SCIP	ebf89fc8-a87f-4691-b87a-dfb9921774b4

## Tekniska data för kabel

Ledararea	0.75 mm <sup>2</sup>	Tråd-/kabellängd	0.2 m
Färbodning	grön/gul, brun, blå	Antal poler	3

## Tekniska data för konfektionerbara kontaktdon

Antal poler	3	Kodering	ingen
Kontaktyta	förgylld	Anslutningstyp	Stift
Kapslingsmaterial	Zinkpressgjutning, förnicklad	Kontaktmaterial	CuZn
Nominell spänning	300 V	Märkström	10 A
Skyddsklass	IP67, i åtdraget tillstånd	Stickcykler	≥ 100
Kabelförskruvning	7/8"	Märkström	8 A (4- och 5-polig), 10 A (3-polig)
Temperaturområde kapsling	-25...+85 °C		

## Allmänna data

Antal poler	3
Kodering	ingen
Anslutningsgånga	7/8"
Kontaktyta	förgylld
Åtdragningsmoment	1.5 Nm
Ledararea	0.75 mm <sup>2</sup>
Anslutningstyp	Stift
Kapslingsmaterial	Zinkpressgjutning, förnicklad
Kontaktmaterial	CuZn
Nominell spänning	300 V
Märkström	10 A
Skyddsklass	IP67, i åtdraget tillstånd
Stickcykler	≥ 100
Kabelförskruvning	7/8"
Grundläggande material	PUR/ PUR
Märkspänning	300 V
Märkström	8 A (4- och 5-polig), 10 A (3-polig)
Anslutning 1	7/8"
Anslutning 2	Flying wires

**SAIE-7/8S-3-0.2U-H****Weidmüller Interface GmbH & Co. KG**

Klingenbergstraße 26

D-32758 Detmold

Germany

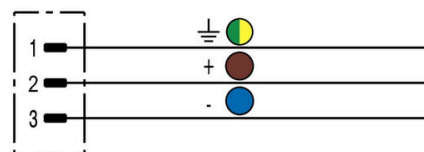
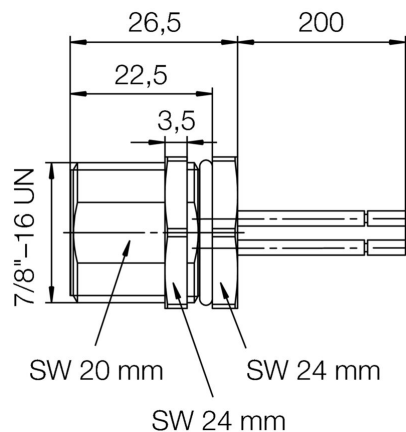
[www.weidmueller.com](http://www.weidmueller.com)**Tekniska data**

Tråd-/kabelldängd	0.2 m	
Märkstötspänning	4000 V	
Monteringsgänga	M26 x 1.5	
Område, montagemoment	11.8 ... 12 Nm	
Märkspänning (UL)	600 V	
Montagemoment	min.	11.8 Nm
	max.	12 Nm
Temperaturområde kapsling	-25...+85 °C	
Ledarytterdiameter	-	

**Klassificeringar**

ETIM 8.0	EC003570	ETIM 9.0	EC003570
ETIM 10.0	EC003570	ECLASS 14.0	27-44-01-03
ECLASS 15.0	27-44-01-03		

**Kopplingsbild**



**Polschema**

