

SAIL-7/8W-5-3.0U**Weidmüller Interface GmbH & Co. KG**

Klingenbergstraße 26

D-32758 Detmold

Germany

www.weidmueller.com



Givar-/ställdonsledningar används för anslutning av givare och ställdon och för data- eller spänningsöverföring i en rad olika applikationer. Den formgjutna ledningen erbjuder en ansluten och testad anslutning av kontaktdonet till den fabriksanslutna ledningen. Ledningarna kan bli utsatta för en mängd olika driftvillkor såsom fukt, damm, värme, kyla, stötar och vibration.

7/8"-ledningarna används generellt för spänningsförsörjning.

Om det är något du inte har hittat eller behöver du rådgivning? Kontakta oss!

Allmänna beställningsdata

Utförande	Sensor/Aktuator-Ledning, En ände utan kontakt, 7/8", Antal poler : 5 (4 + PE), 3 m, stift, 90°, Skärmad: Nej, LED: Nej, Mantelmaterial: PUR, Halogener: Nej
Art.nr.	1292180300
Typ	SAIL-7/8W-5-3.0U
GTIN (EAN)	4050118088069
Förp.	1 items

SAIL-7/8W-5-3.0U

Weidmüller Interface GmbH & Co. KG

Klingenbergstraße 26

D-32758 Detmold

Germany

www.weidmueller.com

Tekniska data

Godkännanden

Godkännanden



ROHS	Uppfyllelse
UL File Number Search	UL-webbplats
Certifikat-Nr. (cULus)	E307231

Mått och vikter

Nettovikt	220 g
-----------	-------

Miljööverensstämmelse för produkt

RoHS-kompatibilitetsstatus	Kompatibel
REACH SVHC	Lead 7439-92-1
SCIP	ebf89fc8-a87f-4691-b87a-dfb9921774b4

Tekniska data för kabel

Kabellängd	3 m	Mantelfärg	svart
PE-Funktion	Ja	Släpkedjetålighet	Ja
Ledararea	1.5 mm ²	Skärmad	Nej
Halogener	Nej	Isolering	TPM
Böjradie min, rörlig	7,5 x kabeldiameter	Böjcykler	5 Mio
Mantelmateriäl	PUR	Konfigurerbar kabellängd	Nej
Mantel i enlighet med UL AWM-stil	20234 (80 °C / 1000 V)	Bestrålning tvärbunden	Nej
Beständighet mot svetsgnistor	Nej	Färgkodning	brun, vit, blå, svart, grön/ gul
Vridtålighet	0 °/m	Temperaturområde, fast lagd	-50...80 °C
Säker mot svetsstänk	Nej	Temperaturområde, rörligt	-20...80 °C
Antal poler	5 (4 + PE)	Ytterdiameter	8.7 mm ± 0.2 mm

Allmänna tekniska data

Kodering	ingen	Anslutningsgänga	7/8"
Kontaktyta	Au (guld)	LED	Nej
Utförande	stift, 90°	Kapslingsmaterial	PUR
Isolationsmotstånd	108 Ω	Kontaktmaterial	CuZn
Nominell spänning	300 V	Märkström	9 A
Skyddsklass	IP68, i åtdraget tillstånd	Stickcykler	≥ 100
Nedsmutningsgrad	3	bockad	Nej
Märkstötspänning	2500 V	Märkspänning (UL)	600 V
Material låsring	Zinkpressgjutning	Temperaturområde kapsling	-40 ... +85 °C

Allmänna standarder

Certifikat-Nr. (cULus)	E307231
------------------------	---------

Elektriska egenskaper

Isolationsmotstånd	108 Ω	Nominell spänning	300 V
Märkström	9 A (4- och 5-polig), 12 A (3-polig)		

Tekniska data**Kontakt höger**

Stickkontakt höger	fri ledarände
--------------------	---------------

Kontakt vänster

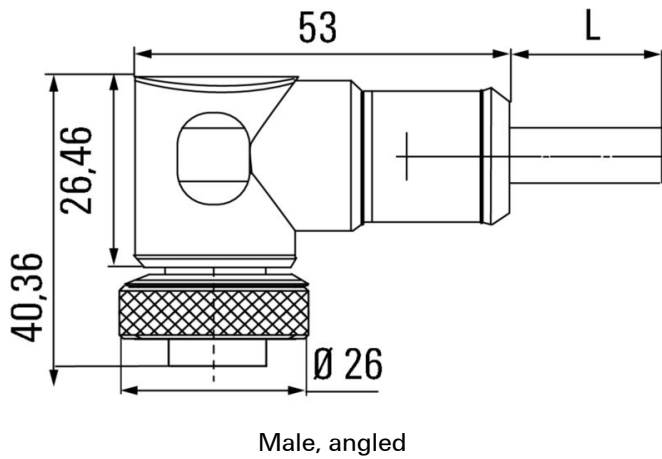
Stickkontakt vänster	IP68, hankontakt, vinklad 90°, Plast, oskärmad
----------------------	--

Klassificeringar

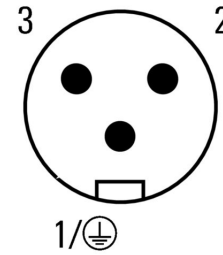
ETIM 8.0	EC001855	ETIM 9.0	EC001855
ETIM 10.0	EC001855	ECLASS 14.0	27-06-03-11
ECLASS 15.0	27-06-03-11		

Ritningar

Profilritning



Polschema



Male

Kopplingsbild

Det idealiska verktyget: Screwty® med momentfunktion



Light, securely screwed-in round plug-in connectors. Screwty set DM / VPE: 1 / Order No.: 1920000000 Adapters: M12, M12 F, M8, M8 F

