

S2C-SMT 3.50/12/90G 1.5SN BK BX

Weidmüller Interface GmbH & Co. KG
Klingenbergstraße 26
D-32758 Detmold
Germany

www.weidmueller.com

Produktillustration



Högtemperaturlålig stiftlist

- Fingersäker
- Kan jackas i hylsdelen B2CF 3.50 PUSH IN
- Anslutningsriktning vinkelrätt mot eller parallellt med kretskortet (180°/90°)
- Sluten kapslingsvariant (G) och med lödfläns (F).
- Förpackad i en kartong (BX) eller antistatiskt på rulle (Tape-on-Reel, RL)
- För reflow- och våglödnings-
- användningsområden
- Stiftlängd 1,5 mm eller 3,2 mm

Allmänna beställningsdata

Utförande	Kretskortsstickanslutning, Stiftlist, stängd på sidan, THT/THR lödanslutning, 3.50 mm, Antal poler: 12, 90°, Lödstiftlängd (l): 1.5 mm, förtennad, svart, Box
Art.nr.	1289680000
Typ	S2C-SMT 3.50/12/90G 1.5SN BK BX
GTIN (EAN)	4050118082906
Förp.	78 items
Produktparametrar	IEC: 200 V / 13.4 A UL: 150 V / 9.5 A
Förpackning	Box

S2C-SMT 3.50/12/90G 1.5SN BK BX

Weidmüller Interface GmbH & Co. KG

Klingenbergstraße 26

D-32758 Detmold

Germany

www.weidmueller.com

Tekniska data

Godkännanden

Godkännanden



ROHS	Uppfyllelse
UL File Number Search	UL-webbplats
Certifikat nr (cURus)	E60693

Mått och vikter

Djup	14.2 mm	Byggdjup (tum)	0.5591 inch
Höjd	12.3 mm	Bygghöjd (tum)	0.4843 inch
Höjd lägstbyggande	10.8 mm	Bredd	22.4 mm
Byggbredd (tum)	0.8819 inch	Nettovikt	4 g

Miljööverensstämmelse för produkt

RoHS-kompatibilitetsstatus	Kompatibel utan undantag
REACH SVHC	Nej mSvHC över 0,1 viktprocent

Packaging

Förpackning	Box	VPE-längd	354.00 mm
VPE-bredd	138.00 mm	VPE-höjd	26.00 mm

Systemparametrar

Produktfamilj	OMNIMATE Signal – serie B2C/S2C 3.50 – 2-radig	Anslutningstyp	Kretskortanslutning
Montering på kretskortet	THT/THR lödanslutning	Delning i mm (P)	3.50 mm
Delning i tum (P)	0.138 "	Anslutningsvinkel	90°
Antal poler	12	Antal lödstift per pol	1
Lödstiftlängd (l)	1.5 mm	Dimensioner för lödstift	d = 1,0 mm, oktagon
Diameter bestyckningshål (D)	1.3 mm	Tolerans diameter bestyckningshål (D)	+ 0,1 mm
Ytterdiameter för löddyna	2.1 mm	Schablonhålsdiameter	1.9 mm
L1 i mm	17.50 mm	L1 i tum	0.689 "
Antal rader	1	Polradstal	2
Beröringsskydd enligt DIN VDE 57	fingers. ej inst./handryggs. instucken	Beröringsskydd enligt DIN VDE 0470	IP 20 ansluten/ IP 10 ej ansluten
Koderbar	Ja	Max. instickskraft/pol	3.5 N
Max. dragkraft/pol	3.5 N		

Materialdata

Isoleringsmaterial	LCP GF	Färgkod	svart
Färgtabell (jämförbar)	RAL 9011	Isoleringsmaterialgrupp	IIIb
CTI (Comparative Tracking Index)	≥ 175	Moisture Level (MSL)	1
Brännbarhetsklass enligt UL 94	V-0	Kontaktmaterial	Cu-legering
Kontaktyta	förtennad	Skiktstruktur för lödanslutningen	1...3 µm Ni / 2...5 µm Sn matt
Skiktstruktur för stiftkontakten	2...5 µm Sn / 1...3 µm Ni	Lagertemperatur, min.	-40 °C
Lagertemperatur, max.	70 °C	Driftstemperatur, min.	-50 °C
Driftstemperatur, max	-120 °C	Temperaturområde Montage, min.	-40 °C
Temperaturområde Montage, max.	120 °C		

S2C-SMT 3.50/12/90G 1.5SN BK BX

Weidmüller Interface GmbH & Co. KG
 Klingenbergstraße 26
 D-32758 Detmold
 Germany

www.weidmueller.com

Tekniska data

Märkdata enligt CSA

Institut (CSA)	CSA	Certifikat nr. (CSA)	200039-1121690
Märkspänning (användargrupp B / CSA)	150 V	Märkspänning (användargrupp C / CSA)	50 V
Märkspänning (användargrupp D / CSA)	150 V	Märkström (användargrupp B / CSA)	9.5 A
Märkström (användargrupp C / CSA)	9.5 A	Märkström (användargrupp D / CSA)	9.5 A
Hänvisning till godkännandevärden	Specifikationerna avser maxvärden. För detaljer – se typgodkännandeintyg.		

Märkdata enligt UL 1059

Institut (cURus)	CURUS	Certifikat nr (cURus)	E60693
Märkspänning (användargrupp B / UL 1059)	150 V	Märkspänning (användargrupp C / UL 1059)	50 V
Märkström (användargrupp B / UL 1059)	9.5 A	Märkström (användargrupp C / UL 1059)	9.5 A
Märkström (användargrupp D / UL 1059)	9.5 A	Hänvisning till godkännandevärden	Specifikationerna avser maxvärden. För detaljer – se typgodkännandeintyg.

Märkdata enligt IEC

testad enligt standard	IEC 60664-1, IEC 61984	Märkström, min. antal poler (Tu=20°C)	13.4 A
Märkström, min. antal poler (Tu=40°C)	12 A	Märkspänning vid överspänningsk./ Nedsmutningsgrad II/2	200 V
Märkspänning vid överspänningsk./ Nedsmutningsgrad III/2	160 V	Märkspänning vid överspänningskat./ Nedsmutningsgrad III/3	80 V
Märkspänning vid överspänningsk./ Nedsmutningsgrad II/2	2.5 kV	Märkspänning vid överspänningsk./ Nedsmutningsgrad III/2	2.5 kV
Märkstötspänning vid överspänningsk./ Nedsmutningsgrad III/3	2.5 kV	Korttidströmhållfasthet	3 x 1s mit 80 A

Viktig hänvisningstext

IPC-konformitet	Konformitet: Produkterna utvecklas, tillverkas och levereras i enlighet med internationellt erkända standarder och normer, och uppfyller de egenskaper som garanteras i databladet resp. har designegenskaper i enlighet med IPC-A-610 "Klass 2". Övriga anspråk gällande produkterna kan bedömas på begäran.
Hänvisningstext	<ul style="list-style-type: none"> • Gold-plated contact surfaces on request • Rated current related to rated cross-section & min. No. of poles. • Spacing between rows: see hole layout • P on drawing = pitch • Rated data refer only to the component itself. Clearance and creepage distances to other components are to be designed in accordance with the relevant application standards. • In accordance with IEC 61984, OMNIMATE-connectors are connectors without breaking capacity (COC). During designated use, connectors are not allowed to be engaged or disengaged when live or under load • Long term storage of the product with average temperature of 50 °C and maximum humidity 70%, 36 months

Klassificeringar

ETIM 8.0	EC002637	ETIM 9.0	EC002637
ETIM 10.0	EC002637	ECLASS 14.0	27-46-02-01
ECLASS 15.0	27-46-02-01		

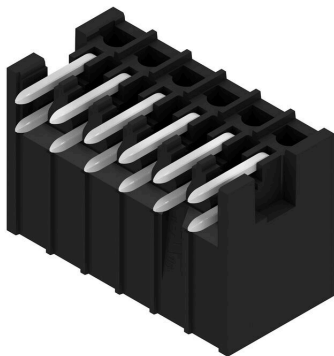
S2C-SMT 3.50/12/90G 1.5SN BK BX

Weidmüller Interface GmbH & Co. KG
Klingenbergstraße 26
D-32758 Detmold
Germany

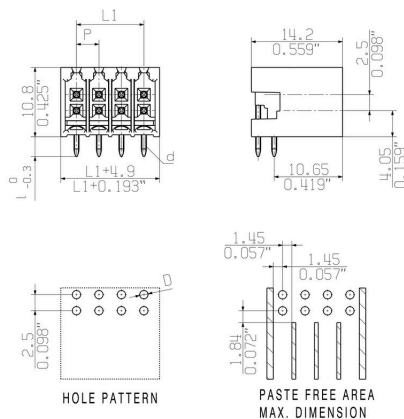
Ritningar

www.weidmueller.com

Produktillustration



Dimensional drawing



S2C-SMT 3.50/12/90G 1.5SN BK BX

Weidmüller Interface GmbH & Co. KG
Klingenbergstraße 26
D-32758 Detmold
Germany

www.weidmueller.com

Tillbehör

LED-flodljusindikeringar



Verkansfull: Förbindelseleden mellan ljusdiod och frontpanel.

Strålkastarindikatorerna gör det möjligt för användarna att övervaka statusen utan att behöva en speciell byggform: optisk plast riktar ljuset från standard "AW" runt en kurva in i LED anslutningarna eller genom frontplattan.

De fiber-optiska elementen är helt enkelt klippta bakom de tillämpliga 90° böjda hankontakter (90° anslutningsriktning). Versioner med olika strålhöjder för inkommande ljus ger maximal ljuseffektivitet för lysdioder med olika design eller höjd.

Fördelarna gentemot konventionella lösningar::

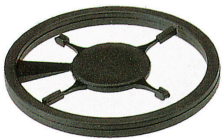
- ingen ytterligare ljusdiodplatin krävs bakom frontpanelen
- långa "långbenade" ljusdioder med separata hållare krävs
- böjd ljusledning för optimalt ljusutbyte
- rund ljusutträdesform för enkla frontplatte-borrhål
- problemfritt iakttagande av luft- och krypsträckor
- avkapningsbar för mindre portar

Resultatet: förenklad tillverkningsprocess, lägre kostnader och förenklad design

Allmänna beställningsdata

Typ	S2L/S2C 3.5 FLA 20/10 S...	Utförande
Art.nr.	1814590000	Kretskortsstickanslutning, Tillbehör, Ljusledarindikering, transparent,
GTIN (EAN)	4032248302826	Antal poler: 10
Förp.	50 ST	

Kodelement



Kopplar bara vad som hör ihop: Rätt anslutning på rätt ställe.

Kodnings- och förvriddningsskyddselementen tilldelar tydligt anslutande element under tillverkningen och driften

Kodnings- och förvriddningsskyddselementen skjuts in innan bestyckningen eller under kabelkonfektioneringen. Alternativen hos Weidmüller: konfigurera enkelt och individuellt online i variantkonfiguratorn och få färdigt förkodat.

En felbestyckning på kretskortet eller felanslutning av anslutningselement är inte längre möjligt.

Fördelen: Ingen felsökning vid tillverkningen och ingen felhantering av användaren.

Allmänna beställningsdata

Typ	B2L/S2L 3.50 KO BK BX	Utförande
Art.nr.	1849740000	Kretskortsstickanslutning, Tillbehör, Kodelement, svart, Antal poler:
GTIN (EAN)	4032248378203	1
Förp.	100 ST	

S2C-SMT 3.50/12/90G 1.5SN BK BX

Weidmüller Interface GmbH & Co. KG
 Klingenbergstraße 26
 D-32758 Detmold
 Germany

www.weidmueller.com

Tillbehör

Typ	B2L/S2L 3.50 KO OR BX	Utförande
Art.nr.	1849730000	Kretskortsstickanslutning, Tillbehör, Koderelement, orange, Antal
GTIN (EAN)	4032248378197	poler: 1
Förp.	100 ST	

LED-flodljusindikeringar



Verkansfull: Förbindelseleden mellan ljusdiod och frontpanel.

Strålkastarindikatorerna gör det möjligt för användarna att övervaka statusen utan att behöva en speciell byggform: optisk plast riktar ljuset från standard "AW" runt en kurva in i LED anslutningarna eller genom frontplattan. De fiber-optiska elementen är helt enkelt klippta bakom de tillämpliga 90° böjda hankontakter (90° anslutningsriktning). Versioner med olika strålhöjder för inkommande ljus ger maximal ljuseffektivitet för lysdioder med olika design eller höjd.

Fördelarna gentemot konventionella lösningar::

- ingen ytterligare ljusdiodplatin krävs bakom frontpanelen
- lina "långbenade" ljusdioder med separata hållare krävs
- böjd ljusledning för optimalt ljusutbyte
- rund ljusutträdesform för enkla frontplatte-borrhål
- problemfritt iakttagande av luft- och krypsträckor
- avkapningsbar för mindre poltal

Resultatet: förenklad tillverkningsprocess, lägre kostnader och förenklad design

Allmänna beställningsdata

Typ	S2L/S2C 3.5 FLA 20/10	Utförande
Art.nr.	1699580000	Kretskortsstickanslutning, Tillbehör, Ljusledarindikering, transparent,
GTIN (EAN)	4008190891350	Antal poler: 10
Förp.	100 ST	