

SAIE-M12S-PB-2.0U HW**Weidmüller Interface GmbH & Co. KG**

Klingenbergstraße 26

D-32758 Detmold

Germany

www.weidmueller.com



Till anslutningen på apparatsidan behövs för Sensor-aktor-kablarna olika stickanslutningar. Dessa finns tillgängliga i varianterna M12, M8 och naturligtvis också i M5.

Allmänna beställningsdata

Utförande	Chassie kontakt, M12, Stift, rakt, PG 9, Antal poler: 2, 2 m
Art.nr.	1279490200
Typ	SAIE-M12S-PB-2.0U HW
GTIN (EAN)	4050118076356
Förp.	1 items
Leveransstatus	Denna artikel kommer inte längre att finnas i framtiden.
Tillgänglig till	2026-02-27T00:00:00+01:00

SAIE-M12S-PB-2.0U HW

Weidmüller Interface GmbH & Co. KG
 Klingenbergstraße 26
 D-32758 Detmold
 Germany

www.weidmueller.com

Tekniska data

Godkännanden

ROHS	Uppfyllelse
------	-------------

Mått och vikter

Nettovikt	142 g
-----------	-------

Miljööverensstämmelse för produkt

RoHS-kompatibilitetsstatus	Kompatibel med undantag
RoHS-undantag (om tillämpligt/känt)	6c
REACH SVHC	Lead 7439-92-1
SCIP	e8d8af70-4c85-4483-bc8c-9bc5b598e2a9

Tekniska data för kabel

Kabellängd	2 m	Mantelfärg	violett (liknande RAL 4001)
PE-Funktion	Nej	Ledararea	0.25 mm ²
Tråd-/kabellängd	2 m	Antal poler	2

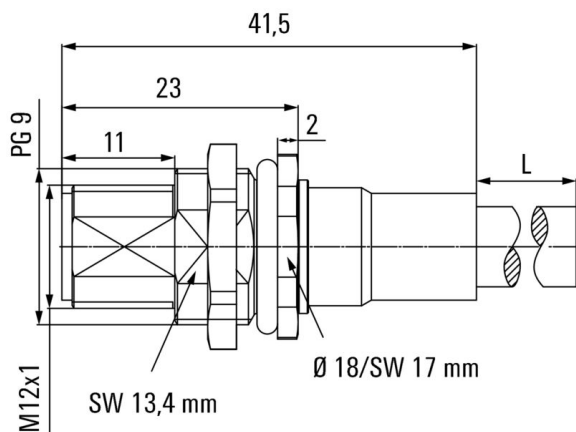
Tekniska data för konfektionerbara kontaktdon

Antal poler	2	Kodering	B-kodad
Kontaktyta	förgylld	Anslutningstyp	Stift
Kapslingsmaterial	Zinkpressgjutning, förnicklad	Ledardiameter, max.	0.25 mm ²
Nominell spänning	250 V	Märkström	4 A
Skyddsklass	IP68	Stickcykler	≥ 500
Nedsmutningsgrad	3	Kabelförskruvning	PG 9
Temperaturområde kapsling	-20 ... +60 °C		

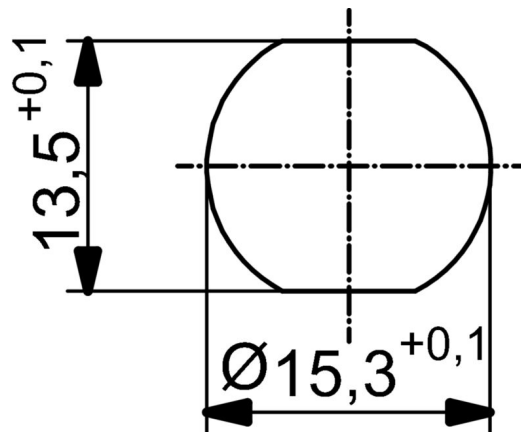
Klassificeringar

ETIM 8.0	EC003570	ETIM 9.0	EC003570
ETIM 10.0	EC003570	ECLASS 14.0	27-44-01-03
ECLASS 15.0	27-44-01-03		

Profiliritning



Detaljerad ritning



Kopplingsbild

