

**SAIE-M12S-PB-0.5U HW****Weidmüller Interface GmbH & Co. KG**

Klingenbergstraße 26

D-32758 Detmold

Germany

www.weidmueller.com



Till anslutningen på apparatsidan behövs för Sensor-aktor-kablarna olika stickanslutningar. Dessa finns tillgängliga i varianterna M12, M8 och naturligtvis också i M5.

**Allmänna beställningsdata**

Utförande	Chassie kontakt, M12, Stift, rakt, PG 9, Antal poler: 2, 0.5 m
Art.nr.	<a href="#">1279490050</a>
Typ	SAIE-M12S-PB-0.5U HW
GTIN (EAN)	4050118076400
Förp.	1 items
Leveransstatus	Denna artikel kommer inte längre att finnas i framtiden.
Tillgänglig till	2026-02-27T00:00:00+01:00

## SAIE-M12S-PB-0.5U HW

Weidmüller Interface GmbH &amp; Co. KG

Klingenbergstraße 26

D-32758 Detmold

Germany

www.weidmueller.com

## Tekniska data

## Godkännanden

ROHS Uppfyllelse

## Mått och vikter

Nettovikt 40.48 g

## Miljööverensstämmelse för produkt

RoHS-kompatibilitetsstatus	Kompatibel med undantag
RoHS-undantag (om tillämpligt/känt)	6c
REACH SVHC	Lead 7439-92-1
SCIP	e8d8af70-4c85-4483-bc8c-9bc5b598e2a9

## Tekniska data för kabel

Kabellängd	0.5 m	Mantelfärg	violett (liknande RAL 4001)
PE-Funktion	Nej	Ledararea	0.25 mm <sup>2</sup>
Tråd-/kabellängd	0.5 m	Ledararea AWG	AWG 24
Antal poler	2		

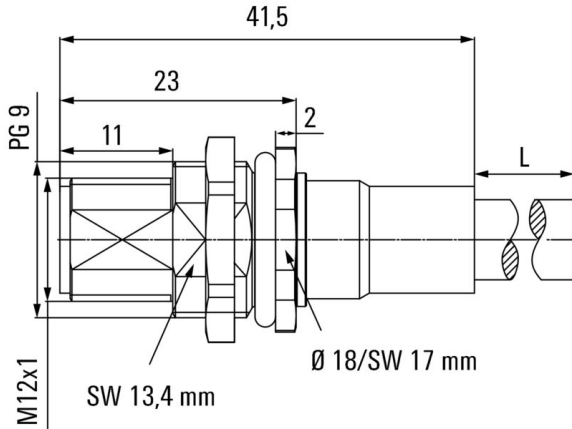
## Tekniska data för konfektionerbara kontaktdon

Antal poler	2	Kodering	B-kodad
Kontaktyta	förgylld	Anslutningstyp	Stift
Kapslingsmaterial	Zinkpressgjutning, förnicklad	Ledardiameter, max.	0.25 mm <sup>2</sup>
Nominell spänning	250 V	Märkström	4 A
Skyddsklass	IP68	Stickcykler	≥ 500
Nedsmutningsgrad	3	Kabelförskruvning	PG 9
Temperaturområde kapsling	-20 ... +60 °C		

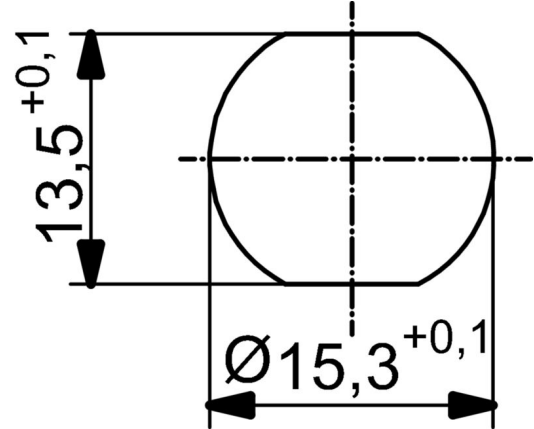
## Klassificeringar

ETIM 8.0	EC003570	ETIM 9.0	EC003570
ETIM 10.0	EC003570	ECLASS 14.0	27-44-01-03
ECLASS 15.0	27-44-01-03		

Profiltritning



Detaljerad ritning



Kopplingsbild

