

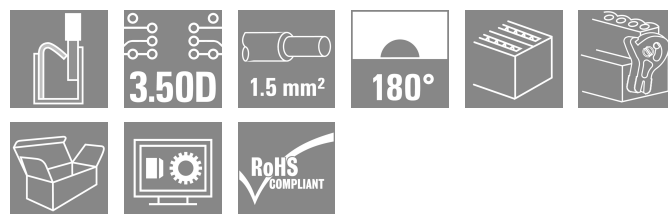
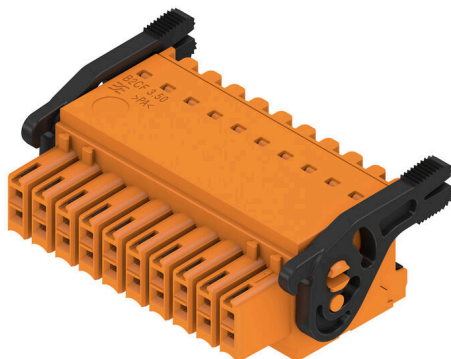
B2CF 3.50/20/180LR SN OR BX**Weidmüller Interface GmbH & Co. KG**

Klingenbergstraße 26

D-32758 Detmold

Germany

www.weidmueller.com

Produktillustration

Tvåradig hylsdel med PUSH IN-anslutning

- Skjut bara i den förberedda ledaren – klart!
- Intuitiv hantering genom entydig
- märkning av ledarinföring och manöverställe
- Integrerade tryckknappar för att öppna anslutningen
- Hög packningstäthet genom låga bygghöjder
- Alternativ: låsning och lösgöring kräver inga verktyg när man använder Weidmüllers patenterade lösgöringsarm (LR) eller lösgöringsspk (LH)

Allmänna beställningsdata

Utförande	Kretskortsstickanslutning, Hylsstickpropp, 3.50 mm, Antal poler: 20, 180°, PUSH IN med manöverknapp, Anslutningsområde, max. : 1.5 mm², Box
Art.nr.	1278120000
Typ	B2CF 3.50/20/180LR SN OR BX
GTIN (EAN)	4050118069013
Förp.	42 items
Produktparametrar	IEC: 320 V / 13.4 A / 0.14 - 1.5 mm² UL: 300 V / 9.5 A / AWG 30 - AWG 16
Förpackning	Box

B2CF 3.50/20/180LR SN OR BX

Weidmüller Interface GmbH & Co. KG
 Klingenbergstraße 26
 D-32758 Detmold
 Germany

www.weidmueller.com

Tekniska data

Godkännanden

Godkännanden



ROHS	Uppfyllelse
UL File Number Search	UL-webbplats
Certifikat nr (cURus)	E60693

Mått och vikter

Djup	29.9 mm	Byggdjup (tum)	1.1772 inch
Höjd	17.25 mm	Bygghöjd (tum)	0.6791 inch
Bredd	41.9 mm	Byggbredd (tum)	1.6496 inch
Nettovikt	13.62 g		

Miljööverensstämmelse för produkt

RoHS-kompatibilitetsstatus	Kompatibel utan undantag		
REACH SVHC	Nej mSvHC över 0,1 viktprocent		
Produktens koldioxidavtryck	Vagga till grind	0.328 kg CO2eq.	

Packaging

Förpackning	Box	VPE-längd	350.00 mm
VPE-bredd	135.00 mm	VPE-höjd	41.00 mm

Typprovningar

Test: Hållfasthet för märkningar	Standard	IEC 61984 avsnitt 6.2 och 7.3.2 / 10.11 med mönster från IEC 60068-2-70 / 12.95		
	Test	ursprungsmärkning, typmärkning, raster, typ av material, datum och tid, godkännande märkning UL, godkännande märkning cULus		
	Utvärdering	tillgänglig		
	Test	hållbarhet		
Test: Felaktig inkoppling (ingen utbyttbarhet)	Utvärdering	godkänd		
	Standard	IEC 61984 avsnitt 6.3 och 6.9.1 / 10.11, IEC 60512-13-5 / 02.06		
	Test	180° vridning utan kodningselement		
	Utvärdering	godkänd		
	Test	180° vridning med kodningselement		
	Utvärdering	godkänd		
Test: Klämbare area	Test	visuell undersökning		
	Utvärdering	godkänd		
	Standard	IEC 60999-1 avsnitt 7 och 9.1 / 11.99, IEC 60947-1 avsnitt 8.2.4.5.1 / 03.11		
	Typ av ledare	Typ av ledare och för ledararea	massiv	0,14 mm ²
		Typ av ledare och för ledararea	flertrådig	0,14 mm ²
		Typ av ledare och för ledararea	massiv	1,5 mm ²
		Typ av ledare och för ledararea	flertrådig	1,5 mm ²
Typ av ledare och för ledararea		AWG 26/1		

B2CF 3.50/20/180LR SN OR BX

Weidmüller Interface GmbH & Co. KG
 Klingenbergstraße 26
 D-32758 Detmold
 Germany

www.weidmueller.com

Tekniska data

Test beträffande ledare som skadats och lossnat oavsiktligt		Typ av ledare och för ledararea	AWG 26/19
		Typ av ledare och för ledararea	AWG 16/1
		Typ av ledare och för ledararea	AWG 16/19
	Utvärdering	godkänd	
	Standard	IEC 60999-1 avsnitt 9.4 / 11.99	
	Krav	0,2 kg	
	Typ av ledare	Typ av ledare och för ledararea	AWG 26/1
		Typ av ledare och för ledararea	AWG 26/19
	Utvärdering	godkänd	
	Krav	0,3 kg	
Typ av ledare	Typ av ledare och för ledararea	H05V-U0.75	
	Typ av ledare och för ledararea	H05V-K0.75	
Utvärdering	godkänd		
Krav	0,4 kg		
Typ av ledare	Typ av ledare och för ledararea	H07V-U1.5	
	Typ av ledare och för ledararea	H07V-K1.5	
	Typ av ledare och för ledararea	AWG 16/1	
	Typ av ledare och för ledararea	AWG 16/19	
Utvärdering	godkänd		
Standard	IEC 60999-1 avsnitt 9.5 / 11.99		
Krav	≥10 N		
Typ av ledare	Typ av ledare och för ledararea	AWG 26/1	
	Typ av ledare och för ledararea	AWG 26/19	
Utvärdering	godkänd		
Krav	≥20 N		
Typ av ledare	Typ av ledare och för ledararea	H05V-U0.75	
	Typ av ledare och för ledararea	H05V-K0.75	
Utvärdering	godkänd		
Krav	≥40 N		
Typ av ledare	Typ av ledare och för ledararea	H07V-U1.5	
	Typ av ledare och för ledararea	H07V-K1.5	
	Typ av ledare och för ledararea	AWG 16/1	
	Typ av ledare och för ledararea	AWG 16/19	
Utvärdering	godkänd		

Systemvärden

Produktfamilj	OMNIMATE Signal – serie B2C/S2C 3.50 – 2-radig	Anslutningstyp	Fältanslutning
Ledaranslutningsteknik	PUSH IN med manöverknapp	Delning i mm (P)	3.50 mm

B2CF 3.50/20/180LR SN OR BX

Weidmüller Interface GmbH & Co. KG
 Klingenbergstraße 26
 D-32758 Detmold
 Germany

www.weidmueller.com

Tekniska data

Delning i tum (P)	0.138 "	Ledarutgångsriktning	180°
Antal poler	20	L1 i mm	31.50 mm
L1 i tum	1.240 "	Antal rader	1
Polradstal	2	Märkarea	15 mm ²
Beröringsskydd enligt DIN VDE 57	fingersäker	Beröringsskydd enligt DIN VDE 0470	IP 20 ansluten
Skyddsklass	IP20, komplett monterad	Koderbar	Ja
Avisoleringslängd	10 mm	Skruvmejselklinga	0,4 x 2,5
Skruvmejselklinga Norm	DIN 5264	Stickcykler	25
Max. instickskraft/pol	3.5 N	Max. dragkraft/pol	3.5 N

Materialdata

Isoleringsmaterial	PA 66 GF 30	Färgkod	orange
Färg manöverelement	svart	Färgtabell (jämförbar)	RAL 2000
Isoleringsmaterialgrupp	II	CTI (Comparative Tracking Index)	≥ 600
Isolationsmotstånd	≥ 108 Ω	Moisture Level (MSL)	
Brännbarhetsklass enligt UL 94	V-0	Kontaktmaterial	Kopparlegering
Kontaktyta	förtennad	Skiktstruktur för stiftkontakten	2...5 µm Sn hot-dip tinned
Lagertemperatur, min.	-40 °C	Lagertemperatur, max.	70 °C
Driftstemperatur, min.	-50 °C	Driftstemperatur, max.	120 °C
Temperaturområde Montage, min.	-40 °C	Temperaturområde Montage, max.	120 °C

Anslutningsbara ledare

Anslutningsområde, min.	0.14 mm ²
Anslutningsområde, max.	1.5 mm ²
Ledardiameter, AWG, min.	AWG 30
Ledardiameter, AWG, max.	AWG 16
entrådig, min. H05(07) V-U	0.14 mm ²
entrådig, max. H05(07) V-U	1.5 mm ²
fintrådig, min. H05(07) V-K	0.14 mm ²
fintrådig, max. H05(07) V-K	1.5 mm ²
med AEH med krage DIN 46 228/4, min.	0.14 mm ²
med ändhylsa med krage DIN 46 228/4, max.	1 mm ²
med ändhylsa, DIN 46228 pt 1, min.	0.14 mm ²
med ändhylsa enligt DIN 46 228/1, max.	1.5 mm ²

Anslutningsbar ledare	Ledarens anslutningsarea	nominell	0.14 mm ²
	kabelsko	Avisoleringslängd	nominell 10 mm
		Rekommenderad ändhylsa	H0.14/12 GR SV
Anslutningsbar ledare	Ledarens anslutningsarea	nominell	0.25 mm ²
	kabelsko	Avisoleringslängd	nominell 10 mm
		Rekommenderad ändhylsa	H0.25/12 HBL SV
Anslutningsbar ledare	Ledarens anslutningsarea	nominell	0.34 mm ²
	kabelsko	Avisoleringslängd	nominell 10 mm
		Rekommenderad ändhylsa	H0.34/12 TK SV
Anslutningsbar ledare	Ledarens anslutningsarea	nominell	0.5 mm ²
	kabelsko	Avisoleringslängd	nominell 12 mm
		Rekommenderad ändhylsa	H0.5/16 OR SV
		Avisoleringslängd	nominell 10 mm
		Rekommenderad ändhylsa	H0.5/10
	Ledarens anslutningsarea	nominell	0.75 mm ²

B2CF 3.50/20/180LR SN OR BX

Weidmüller Interface GmbH & Co. KG
Klingenbergstraße 26
D-32758 Detmold
Germany

www.weidmueller.com

Tekniska data

kabelsko	Avisoleringslängd	nominell 12 mm
	Rekommenderad ändhylsa	H0,75/16 W SV
Ledarens anslutningsarea	Avisoleringslängd	nominell 10 mm
	Rekommenderad ändhylsa	H0,75/10
Ledarens anslutningsarea	nominell	1
kabelsko	Avisoleringslängd	nominell 12 mm
	Rekommenderad ändhylsa	H1,0/16 GE SV
Ledarens anslutningsarea	Avisoleringslängd	nominell 10 mm
	Rekommenderad ändhylsa	H1,0/10
Ledarens anslutningsarea	nominell	1.5 mm ²
kabelsko	Avisoleringslängd	nominell 10 mm
	Rekommenderad ändhylsa	H1,5/10

Referenstext Ytterdiametern på plastkragen ska inte vara större än rastret (P). Längd på hylsor ska väljas beroende på produkten och märkspänningen.

Märkdata enligt CSA

Institut (CSA)	CSA	Certifikat nr. (CSA)	200039-1121690
Märkspänning (användargrupp B / CSA)	300 V	Märkspänning (användargrupp C / CSA)	50 V
Märkspänning (användargrupp D / CSA)	300 V	Märkström (användargrupp B / CSA)	9.5 A
Märkström (användargrupp C / CSA)	9.5 A	Märkström (användargrupp D / CSA)	9.5 A
Ledardiameter AWG, min.	AWG 30	Ledardiameter AWG, max.	AWG 16
Hänvisning till godkännandevärden	Specifikationerna avser maxvärden. För detaljer – se typgodkännandeintyg.		

Märkdata enligt UL 1059

Institut (cURus)	CURUS	Certifikat nr (cURus)	E60693
Märkspänning (användargrupp B / UL 1059)	300 V	Märkspänning (användargrupp C / UL 1059)	50 V
Märkspänning (användargrupp D / UL 1059)	300 V	Märkström (användargrupp B / UL 1059)	9.5 A
Märkström (användargrupp C / UL 1059)	9.5 A	Märkström (användargrupp D / UL 1059)	9.5 A
Ledardiameter AWG, min.	AWG 30	Ledardiameter AWG, max.	AWG 16
Hänvisning till godkännandevärden	Specifikationerna avser maxvärden. För detaljer – se typgodkännandeintyg.		

Märkdata enligt IEC

testad enligt standard	IEC 60664-1, IEC 61984	Märkström, min. antal poler (Tu=20°C)	13.4 A
Märkström, max. antal poler (Tu=20°C)	10 A	Märkström, min. antal poler (Tu=40°C)	12 A
Märkström, max. antal poler (Tu=40°C)	9 A	Märkspänning vid överspänningsk./ Nedsmutningsgrad II/2	320 V
Märkspänning vid överspänningsk./ Nedsmutningsgrad III/2	160 V	Märkspänning vid överspänningskat./ Nedsmutningsgrad III/3	160 V
Märkspänning vid överspänningsk./ Nedsmutningsgrad II/2	2.5 kV	Märkspänning vid överspänningsk./ Nedsmutningsgrad III/2	2.5 kV
Märkstötspänning vid överspänningsk./ Nedsmutningsgrad III/3	2.5 kV	Korttidströmhållfasthet	3 x 1s mit 80 A

Tekniska data

Viktig hänvisningstext

IPC-konformitet	Konformitet: Produkterna utvecklas, tillverkas och levereras i enlighet med internationellt erkända standarder och normer, och uppfyller de egenskaper som garanteras i databladet resp. har designegenskaper i enlighet med IPC-A-610 "Klass 2". Övriga anspråk gällande produkterna kan bedömas på begäran.
Hänvisningstext	<ul style="list-style-type: none"> • Additional variants on request • Gold-plated contact surfaces on request • Rated current related to rated cross-section & min. No. of poles. • Crimp shape A for wire-end ferrules with crimping tools PZ 1,5 (order no. 9005990000) or PZ 6/5 (order no. 9011460000) for larger wire cross-sections recommended. • P on drawing = pitch • Rated data refer only to the component itself. Clearance and creepage distances to other components are to be designed in accordance with the relevant application standards. • Max. outer diameter of the conductor 2.6 mm • In accordance with IEC 61984, OMNIMATE-connectors are connectors without breaking capacity (COC). During designated use, connectors are not allowed to be engaged or disengaged when live or under load • Long term storage of the product with average temperature of 50 °C and maximum humidity 70%, 36 months

Klassificeringar

ETIM 8.0	EC002638	ETIM 9.0	EC002638
ETIM 10.0	EC002638	ECLASS 14.0	27-46-02-02
ECLASS 15.0	27-46-02-02		

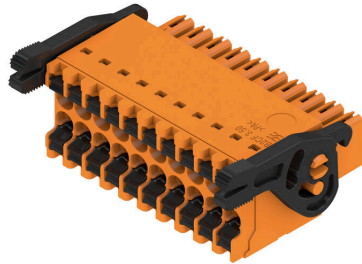
B2CF 3.50/20/180LR SN OR BX

Weidmüller Interface GmbH & Co. KG
 Klingenbergstraße 26
 D-32758 Detmold
 Germany

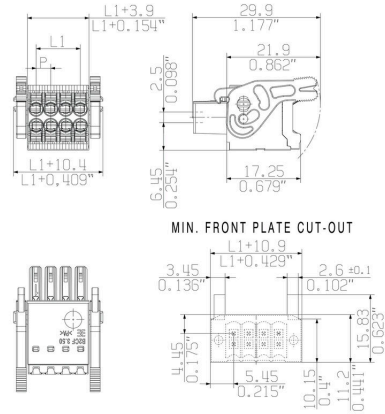
Ritningar

www.weidmueller.com

Produktillustration



Dimensional drawing



Graph



Produktfördel



Solid PUSH IN contactSafe and durable

B2CF 3.50/20/180LR SN OR BX

Weidmüller Interface GmbH & Co. KG
Klingenbergstraße 26
D-32758 Detmold
Germany

www.weidmueller.com

Ritningar

Produktfördel



Large connection cross-section Up to 1.5 mm possible with ease

Produktfördel



Fast PUSH IN connection Tool-free and touch-safe

Exempel på användning



B2CF 3.50/20/180LR SN OR BX

Weidmüller Interface GmbH & Co. KG
Klingenbergstraße 26
D-32758 Detmold
Germany

Tillbehör

www.weidmueller.com

Kodelement



Kopplar bara vad som hör ihop: Rätt anslutning på rätt ställe.

Kodnings- och förvriddningsskyddselementen tilldelar tydligt anslutande element under tillverkningen och driften

Kodnings- och förvriddningsskyddselementen skjuts in innan bestyckningen eller under kabelkonfektioneringen. Alternativen hos Weidmüller: konfigurera enkelt och individuellt online i variantkonfiguratoren och få färdigt förkodat.

En felbestyckning på kretskortet eller felanslutning av anslutningselement är inte längre möjligt.

Fördelen: Ingen felsökning vid tillverkningen och ingen felhantering av användaren.

Allmänna beställningsdata

Typ	B2L/S2L 3.50 KO BK BX	Utförande
Art.nr.	1849740000	Kretskortsstickanslutning, Tillbehör, Kodelement, svart, Antal poler:
GTIN (EAN)	4032248378203	1
Förp.	100 ST	
Typ	B2L/S2L 3.50 KO OR BX	Utförande
Art.nr.	1849730000	Kretskortsstickanslutning, Tillbehör, Kodelement, orange, Antal
GTIN (EAN)	4032248378197	poler: 1
Förp.	100 ST	

B2CF 3.50/20/180LR SN OR BX

Weidmüller Interface GmbH & Co. KG

Klingenbergstraße 26

D-32758 Detmold

Germany

www.weidmueller.com

Motsvarighet

S2C-SMT 3.50/180LF Box



Högtemperaturlålig stiftlist.

- fingersäker
- kan anslutas till PUSH IN honkontakt B2CF 3.50
- Anslutningsriktning vinkelrätt mot eller parallellt med kretskortet (180°/90°)
- Sluten kapslingsvariant (G) och med lödfäns (F).
- Förpackning i box (BX) eller anti-statisk, Tape-on-Reel (RL)
- Lämplig för reflow- och våglödningsapplikationer
- Stiftlängd 1,5 mm eller 3,5 mm

Allmänna beställningsdata

Typ	S2C-SMT 3.50/20/180LF 3...	Utförande
Art.nr.	1290310000	Kretskortsstickanslutning, Stiftlist, Lödfäns, THT/THR lödanslutning,
GTIN (EAN)	4050118083552	3.50 mm, Antal poler: 20, 180°, Lödstiftlängd (l): 3.5 mm, förtennad,
Förp.	42 ST	svart, Box

S2C-SMT 3.50/180LF Tape



Högtemperaturlålig stiftlist.

- fingersäker
- kan anslutas till PUSH IN honkontakt B2CF 3.50
- Anslutningsriktning vinkelrätt mot eller parallellt med kretskortet (180°/90°)
- Sluten kapslingsvariant (G) och med lödfäns (F).
- Förpackning i box (BX) eller anti-statisk, Tape-on-Reel (RL)
- Lämplig för reflow- och våglödningsapplikationer
- Stiftlängd 1,5 mm eller 3,5 mm

Allmänna beställningsdata

Typ	S2C-SMT 3.50/20/180LF 1...	Utförande
Art.nr.	1358720000	Kretskortsstickanslutning, Stiftlist, Lödfäns, THT/THR lödanslutning,
GTIN (EAN)	4050118161557	3.50 mm, Antal poler: 20, 180°, Lödstiftlängd (l): 1.5 mm, förtennad,
Förp.	150 ST	svart, Tape
Typ	S2C-SMT 3.50/20/180LF 3...	Utförande
Art.nr.	1358620000	Kretskortsstickanslutning, Stiftlist, Lödfäns, THT/THR lödanslutning,
GTIN (EAN)	4050118161373	3.50 mm, Antal poler: 20, 180°, Lödstiftlängd (l): 3.5 mm, förtennad,
Förp.	150 ST	svart, Tape

S2C-SMT 3.50/90LF Box



Högtemperaturlålig stiftlist

- Fingersäker
- Kan jackas i hylsdelen B2CF 3.50 PUSH IN
- Anslutningsriktning vinkelrätt mot eller parallellt med kretskortet (180°/90°)
- Sluten kapslingsvariant (G) och med lödfäns (F).
- Förpackad i en kartong (BX) eller antistatiskt på rulle (Tape-on-Reel, RL)
- För reflow- och våglödnings-
- användningsområden
- Stiftlängd 1,5 mm eller 3,2 mm

B2CF 3.50/20/180LR SN OR BX

Weidmüller Interface GmbH & Co. KG

Klingenbergstraße 26
D-32758 Detmold
Germany

www.weidmueller.com

Motsvarighet

Allmänna beställningsdata

Typ	S2C-SMT 3.50/20/90LF 1...	Utförande
Art.nr.	1289940000	Kretskortsstickanslutning, Stiftlist, Lödfjäns, THT/THR lödanslutning,
GTIN (EAN)	4050118082647	3.50 mm, Antal poler: 20, 90°, Lödstiftlängd (l): 1.5 mm, förtennad,
Förp.	42 ST	svart, Box
Typ	S2C-SMT 3.50/20/90LF 3...	Utförande
Art.nr.	1289530000	Kretskortsstickanslutning, Stiftlist, Lödfjäns, THT/THR lödanslutning,
GTIN (EAN)	4050118081749	3.50 mm, Antal poler: 20, 90°, Lödstiftlängd (l): 3.2 mm, förtennad,
Förp.	42 ST	svart, Box

S2C-SMT 3.50/90LF Tape



Högtemperaturlålig stiftlist

- Fingersäker
- Kan jackas i hylsdelen B2CF 3.50 PUSH IN
- Anslutningsriktning vinkelrätt mot eller parallellt med kretskortet (180°/90°)
- Sluten kapslingsvariant (G) och med lödfjäns (F).
- Förpackad i en kartong (BX) eller antistatiskt på rulle (Tape-on-Reel, RL)
- För reflow- och våglödnings-
- användningsområden
- Stiftlängd 1,5 mm eller 3,2 mm

Allmänna beställningsdata

Typ	S2C-SMT 3.50/20/90LF 1...	Utförande
Art.nr.	1359170000	Kretskortsstickanslutning, Stiftlist, Lödfjäns, THT/THR lödanslutning,
GTIN (EAN)	4050118162240	3.50 mm, Antal poler: 20, 90°, Lödstiftlängd (l): 1.5 mm, förtennad,
Förp.	235 ST	svart, Tape
Typ	S2C-SMT 3.50/20/90LF 3...	Utförande
Art.nr.	1359070000	Kretskortsstickanslutning, Stiftlist, Lödfjäns, THT/THR lödanslutning,
GTIN (EAN)	4050118162066	3.50 mm, Antal poler: 20, 90°, Lödstiftlängd (l): 3.2 mm, förtennad,
Förp.	235 ST	svart, Tape