

IE-CDR-V14MSCPOF/VAPM-C

Weidmüller Interface GmbH & Co. KG
Klingenbergstraße 26
D-32758 Detmold
Germany

www.weidmueller.com



Delivery incl. dust caps

PROFINET-repeater, version FreeCon Active för PushPull
Var.14 kontaktdon motsvarande IEC 61076-3-117 och
PushPull Power i enlighet med PROFINET-effektbeskrivning

Allmänna beställningsdata

Utförande	POF Repeater, FreeCon, IP65
Art.nr.	1253240000
Typ	IE-CDR-V14MSCPOF/VAPM-C
GTIN (EAN)	4050118045833
Förp.	1 items
Leveransstatus	Denna artikel kommer inte längre att finnas i framtiden.
Sista orderdatum	2026-09-30T00:00:00+02:00

IE-CDR-V14MSCPOF/VAPM-C

Weidmüller Interface GmbH & Co. KG
Klingenbergstraße 26
D-32758 Detmold
Germany

www.weidmueller.com

Tekniska data

Godkännanden

Godkännanden



ROHS	Uppfyllelse
UL File Number Search	UL-webbplats
Certifikat-Nr. (cULus)	E141197

Mått och vikter

Djup	53 mm	Byggdjup (tum)	2.0866 inch
Bredd	100 mm	Byggbredd (tum)	3.937 inch
Längd	130.4 mm	Bygglängd (tum)	5.1338 inch
Nettovikt	725.8 g		

Temperaturer

Lagertemperatur	Drifttemperatur	-20 °C...55 °C
Installation temperature		

Miljööverensstämmelse för produkt

RoHS-kompatibilitetsstatus	Kompatibel med undantag
RoHS-undantag (om tillämpligt/känt)	6c
REACH SVHC	Lead 7439-92-1
SCIP	67cf1078-beca-4687-860b-dc475a6ec24a

Allmänna data

Brännbarhetsklass enligt UL 94	V-0	Kapslingsmaterial	Aluminiumprofil, Kåpa: pressgjutet zink, målad
Monteringstyp	Ingen	Skyddsklass	IP65
Stickcykler	≥ 100	Koppling	PROFINET
Power-gränssnitt	PROFINET PushPull Power	Datagränssnitt	PROFINET PushPull SCRJ POF (V14)

Allmänna standarder

Kontaktdon Norm	IEC 61076-3-117 Var. 14, IEC 61754-24	Nätverksstandard	IEC 61158, IEC 61784
Certifikat-Nr. (cULus)	E141197		

Elektriska egenskaper

Spänningstyp	DC	Baudhastighet	100 MB
Drivspänning	24 V	Protokoll	PROFINET IRT
Strömuttagning	typ. 200 mA	LED-displej	FO1: Port aktiv, FO2: Port aktiv, SF: samlingsfel, BF: bussfel, US1: spänning 1 (elektronik), US2: spänning 2
Driftspänningsområde	18...30 V DC		

Tekniska datawww.weidmueller.com**Klassificeringar**

ETIM 8.0	EC000732	ETIM 9.0	EC000732
ETIM 10.0	EC000732	ECLASS 14.0	19-17-02-06
ECLASS 15.0	19-17-02-06		

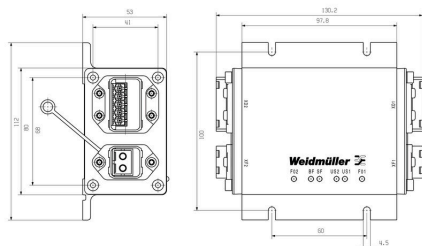
IE-CDR-V14MSCPOF/VAPM-C

Weidmüller Interface GmbH & Co. KG
Klingenbergstraße 26
D-32758 Detmold
Germany

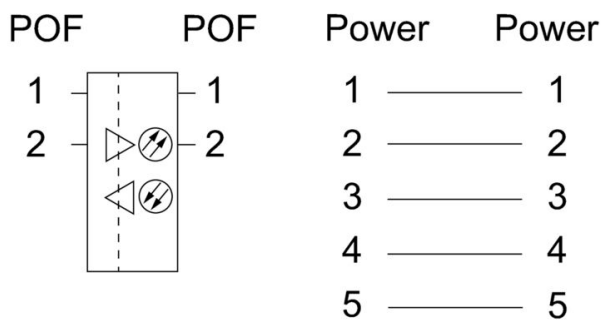
Ritningar

www.weidmueller.com

Profilritning



Kopplingsbild



IE-CDR-V14MSCPOF/VAPM-C

Weidmüller Interface GmbH & Co. KG
Klingenbergstraße 26
D-32758 Detmold
Germany

Tillbehör

www.weidmueller.com

Sets



PushPull Power stickkontakt enligt PROFINET
specifikation

Allmänna beställningsdata

Typ	IE-PS-VAPM-5P-2.5	Utförande
Art.nr.	2465440000	Poweranslutning, Kontakt, PROFINET, Set med kontaktdon
GTIN (EAN)	4050118522136	
Förp.	1 ST	