

WGK 4 BK BX

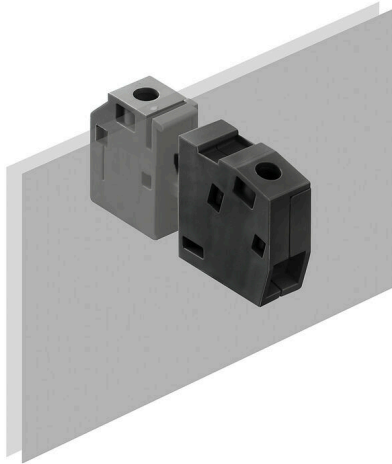
Weidmüller Interface GmbH & Co. KG

Klingenbergstraße 26

D-32758 Detmold

Germany

www.weidmueller.com



WGK lämpar sig speciellt för industriella elektronikkopplingar till frekvensomvandlare, strömförsörjningar eller filtermoduler där fingersäkert isolerade kontaktdon ger en bekväm och pålitlig anslutningsteknik på den interna och externa sidan. För att anpassa ledningsdragningen till de existerande inbyggnadsförhållandena på ett optimalt sätt erbjuder Weidmüller två varianter med horisontell (WGK) och vertikal (WGKV) utgångsriktning.

Allmänna beställningsdata

Utförande	OMNIMATE Power – serie WGK, Genomföringsplint, Märkarea: 4 mm ² , Skruvanslutning, Wemid (PA), svart, Direktmontage, Genomföring
Art.nr.	1250930000
Typ	WGK 4 BK BX
GTIN (EAN)	4050118042191
Förp.	50 items
Produktparametrar	IEC: 500 V / 32 A / 0,5 - 6 mm ² UL: 300 V / 30 A / AWG 30 - AWG 10
Förpackning	Box

WGK 4 BK BX

Weidmüller Interface GmbH & Co. KG

Klingenbergstraße 26

D-32758 Detmold

Germany

www.weidmueller.com

Tekniska data

Godkännanden

Godkännanden



ROHS	Uppfyllelse
UL File Number Search	UL-webbplats
Certifikat nr (cURus)	E60693

Mått och vikter

Höjd	21.5 mm	Bygghöjd (tum)	0.8465 inch
Höjd lägstbyggande	21.5 mm	Bredd	8.1 mm
Byggbredd (tum)	0.3189 inch	Längd	8.1 mm
Bygglängd (tum)	0.3189 inch	Nettovikt	8.48 g

Miljööverensstämmelse för produkt

RoHS-kompatibilitetsstatus	Kompatibel utan undantag
REACH SVHC	Nej mSvHC över 0,1 viktprocent

Packaging

Förpackning	Box	VPE-längd	153.00 mm
VPE-bredd	85.00 mm	VPE-höjd	83.00 mm

Karakteristiska systemvärden

Produktfamilj	OMNIMATE Power – serie WGK	Ledaranslutningsteknik	Skruvanslutning
Ledarutgångsriktning	180°	Antal poler	1
Polradstal	1	Uppgraderbar av kunden	Nej
Skruvmejselklinga	0,6 x 3,5	Åtdragningsmoment, min.	0.6 Nm
Åtdragningsmoment, max.	0.8 Nm	Klämskruv	M 3
Avisoleringslängd	8 mm	Beröringsskydd enligt DIN VDE 0470	IP 20
Skyddsklass	IP20	Anslutningstyp 1	klämskruv
Anslutningstyp 2	Klämbygel		

Materialdata

Isoleringsmaterial	Wemid (PA)	Färgkod	svart
Färgtabell (jämförbar)	RAL 9011	Moisture Level (MSL)	
Brännbarhetsklass enligt UL 94	V-0	Kontaktmaterial	Cu-legering
Kontaktyta	förtennad	Lagertemperatur, min.	-40 °C
Lagertemperatur, max.	70 °C	Driftstemperatur, min.	-50 °C
Driftstemperatur, max	120 °C	Temperaturområde Montage, min.	-25 °C
Temperaturområde Montage, max.	120 °C		

Anslutningsbara ledare

Anslutningsområde, min.	0.5 mm ²
Anslutningsområde, max.	6 mm ²
Ledardiameter, AWG, min.	AWG 30
Ledardiameter, AWG, max	AWG 10
entrådig, min. H05(07) V-U	0.5 mm ²
entrådig, max. H05(07) V-U	6 mm ²
Flertrådig, min. H07 V-R	0.5 mm ²

WGK 4 BK BX

Weidmüller Interface GmbH & Co. KG

Klingenbergstraße 26
D-32758 Detmold
Germany

www.weidmueller.com

Tekniska data

flertrådig, max. H07V-R	4 mm ²
fintrådig, min. H05(07) V-K	0.5 mm ²
fintrådig, max. H05(07) V-K	4 mm ²
med AEH med krage DIN 46 228/4, min.	0.5 mm ²
med ändhylsa med krage DIN 46 228/4, max.	4 mm ²
med ändhylsa, DIN 46228 pt 1, min.	0.5 mm ²
med ändhylsa enligt DIN 46 228/1, max.	4 mm ²

Anslutningsbar ledare	Ledarens anslutningsarea	Typ	fintrådig	
		nominell	1.5 mm ²	
	kabelsko	Avisoleringslängd	nominell	7 mm
		Rekommenderad ändhylsa	H1.5/7	
Anslutningsbar ledare	Ledarens anslutningsarea	Typ	fintrådig	
		nominell	2.5 mm ²	
	kabelsko	Avisoleringslängd	nominell	7 mm
		Rekommenderad ändhylsa	H2.5/7	

Referenstext Längd på hylsor ska väljas beroende på produkten och märkspänningen., Ytterdiametern på plastkragen ska inte vara större än rastret (P)

Märkdata enligt CSA

Märkspänning (användargrupp B / CSA)	300 V	Märkspänning (användargrupp C / CSA)	300 V
Märkspänning (användargrupp D / CSA)	300 V	Märkström (användargrupp B / CSA)	30 A
Märkström (användargrupp C / CSA)	30 A	Märkström (användargrupp D / CSA)	10 A
Ledardiameter AWG, min.	AWG 30	Ledardiameter AWG, max.	AWG 10

Märkdata enligt UL 1059

Institut (cURus)	CURUS	Certifikat nr (cURus)	E60693
Märkspänning (användargrupp B / UL 1059)	300 V	Märkspänning (användargrupp C / UL 1059)	300 V
Märkspänning (användargrupp D / UL 1059)	300 V	Märkström (användargrupp B / UL 1059)	30 A
Märkström (användargrupp C / UL 1059)	30 A	Märkström (användargrupp D / UL 1059)	10 A
Ledardiameter AWG, min.	AWG 30	Ledardiameter AWG, max.	AWG 10

Hänvisning till godkännandevärden Specifikationerna avser maxvärden. För detaljer – se typgodkännandeintyg.

Märkdata enligt IEC

testad enligt standard	IEC 60664-1	Märkström, min. antal poler (Tu=20°C)	32 A
Märkström, max. antal poler (Tu=20°C)	32 A	Märkspänning vid överspänningskat./ Nedsmutningsgrad III/3	500 V

Märkstötspänning vid överspänningsk./ Nedsmutningsgrad III/3 6 kV

Viktig hänvisningstext

- Hänvisningstext
- Clearance and creepage distances to other components must be devised in accordance with the relevant application standard. This can be achieved in the device by full encapsulation or by the use of additional spacer plates.
 - Rated data refer only to the component itself. Clearance and creepage distances to other components are to be designed in accordance with the relevant application standards.
 - Colours: SW = black; GN/YL = green/yellow; GY = grey
 - Additional variants on request

Tekniska data

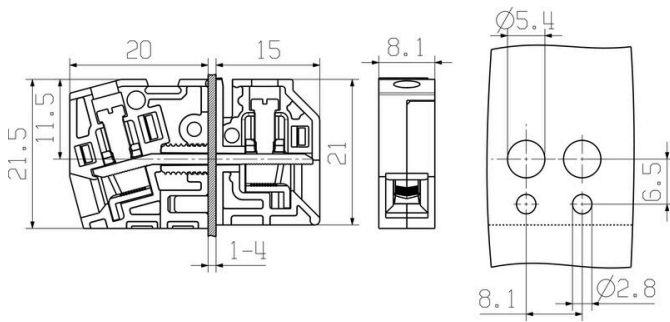
- WGK: Rated voltage plastic walls: 1 - 4 mm = 500 V; metal walls: 1 - 2.5 mm = 400 V; metal walls: 2.5 - 4 mm = 250 V
- WGKV: Rated voltage plastic walls: 1 - 4 mm = 400 V; metal walls: 1 - 2.5 mm = 400 V; metal walls: 2.5 - 4 mm = 250 V
- VWGK: Rated voltage plastic walls: 1 - 4 mm = 500 V; metal walls: 1 - 4 mm = 500 V
- Long term storage of the product with average temperature of 50 °C and maximum humidity 70%, 36 months

Klassificeringar

ETIM 8.0	EC001283	ETIM 9.0	EC001283
ETIM 10.0	EC001283	ECLASS 14.0	27-14-11-34
ECLASS 15.0	27-14-11-34		

Ritningar

Dimensional drawing



Graph

Graph

WGK 4 BK BX

Weidmüller Interface GmbH & Co. KG
 Klingenbergstraße 26
 D-32758 Detmold
 Germany

www.weidmueller.com

Tillbehör

Tillbehör



Integrera, expandera och individualisera: den passande kompletteringen för varje användningsområde. Genomgående strukturerade systemtillbehör möjliggör en enkel anpassning av gränssnitten till de specifika kraven hos respektive applikation.

Allmänna beställningsdata

Typ	DP WGK 4 GY BX	Utförande
Art.nr.	1936450000	OMNIMATE Power – serie WGK, Genomföringsplint
GTIN (EAN)	4032248780624	
Förp.	50 ST	
Typ	DP WGK 4 BK BX	Utförande
Art.nr.	1297840000	OMNIMATE Power – serie WGK, Genomföringsplint
GTIN (EAN)	4050118095852	
Förp.	50 ST	

Spår-Skruvmejsel



VDE-isolerad spårskruvmejsel, SDI DIN 7437, ISO 2380/2, klingprofil enligt DIN 5264, ISO 2380/1, SoftFinish-handtag

Allmänna beställningsdata

Typ	SDIS 0.6X3.5X100	Utförande
Art.nr.	2749810000	Skruvmejsel, Klingbredd (B): 3.5 mm, Klinglängd: 100 mm,
GTIN (EAN)	4050118897012	Klingtjocklek: 0.6 mm
Förp.	1 ST	

Neutral



Dekafix (DEK) märkning är den universella märkningen för alla kabel- och kontaktdon samt för elektroniska underenheter. Systemet är idealiskt för korta talserier och täcker ett brett utbud av färdiga märkningar.

Remsmontage för snabb uppmärkning i endast ett arbetssteg. Märkningen är lättläst, kontrastrik och finns i olika bredder.

- Stort urval av märkningar klara att användas
- Remsmontage för snabb uppmärkning
- Anslutningsmärkning som passar till Weidmüllers samtliga kabelkontakter,
- Finns som neutralt MultiCard eller som standardtryck i karta. För specialtryck: Skicka en fil till oss av vår märkningsprogramvara M-Print PRO eller M-Print PRO Online (utan installation) för dina märkningsspecifikationer.

Allmänna beställningsdata

Typ	DEK 5/5 MC NE WS	Utförande
Art.nr.	1609801044	Dekafix, Plintmärkning, 5 x 5 mm, Delning i mm (P): 5.00
GTIN (EAN)	4008190397111	Weidmueller, vit
Förp.	1000 ST	
Typ	DEK 5/6 MC NE WS	Utförande
Art.nr.	1609820000	Dekafix, Plintmärkning, 5 x 6 mm, Delning i mm (P): 6.00
GTIN (EAN)	4008190203436	Weidmueller, vit
Förp.	1000 ST	
Typ	DEK 5/8 MC NE WS	Utförande
Art.nr.	1856740000	Dekafix, Plintmärkning, 5 x 8 mm, Delning i mm (P): 8.00
GTIN (EAN)	4032248400850	Weidmueller, vit
Förp.	800 ST	