

CH20M67 B FE BK/OR 2010**Weidmüller Interface GmbH & Co. KG**

Klingenbergstraße 26

D-32758 Detmold

Germany

www.weidmueller.com

Produktillustration

Det grundläggande elementet av den modulära CH20M kapslingen erbjuder många fördelar som gör den till ett utmärkt val för dina projekt. Med de speciella utskärningarna för buss- och FE-kontakter är den särskilt flexibel och anpassningsbar.

En annan fördel är möjligheten av lasermärkning på kapslingen, som erbjuder hög precision och möjligheten till individuella designalternativ. Ett brett utbud av färger finns också så att du kan designa din kapsling helt enligt dina önskemål.

CH20M kapslingen är också lämplig för standardmontageskena, vilket underlättar installationen och integrationen i befintliga system.

Allmänna beställningsdata

Utförande	Modulär kapsling, OMNIMATE Housing – serie CH20M svart, Baselement, Fördjupning i avspärrningsfotens område för FE-kontakt, Bredd: 67.5 mm
Art.nr.	1247250000
Typ	CH20M67 B FE BK/OR 2010
GTIN (EAN)	4050118038125
Förp.	4 items

CH20M67 B FE BK/OR 2010

Weidmüller Interface GmbH & Co. KG
Klingenbergstraße 26
D-32758 Detmold
Germany

www.weidmueller.com

Technical data

Godkännanden

ROHS	Uppfyllelse
------	-------------

Mått och vikter

Djup	108 mm	Byggdjup (tum)	4.252 inch
Höjd	109.3 mm	Bygghöjd (tum)	4.3031 inch
Bredd	67.5 mm	Byggbredd (tum)	2.6575 inch
Nettovikt	43.3 g		

Temperaturer

Omgivningstemperatur	-25 °C...85 °C	Temperaturområde för användning	-40...120 °C
Fuktighet	5-93% rel. fuktighet, Tu = 40 °C, ingen kondens		

Miljööverensstämmelse för produkt

RoHS-kompatibilitetsstatus	Kompatibel utan undantag
REACH SVHC	Nej mSvHC över 0,1 viktprocent

Materialdata

Brännbarhetsklass enligt UL 94	V-0	Isoleringsmaterial	PA 66 GF 30
Isoleringsmaterialgrupp	I	Yta	obehandlad
Grundläggande material	Plast	CTI (Comparative Tracking Index)	600 ≤ CTI

Allmänna data

Färgkod	svart	Skyddsklass	IP20 efter installation
Montageskena obestyckad	TS 35	Färgtabell (jämförbar)	RAL 9011
Gjutbarhet	Nej		

Monteringsegenskaper

Antal uttag för mätthylskontakt i monterad enhet, max.	18	Antal PCB:er, max.	3
Antal anslutningsnivåer, max.	3	Antal poler, max.	72
Bygghöjd för komponenter på PCB (användning 1 PCB), max.	61.1 mm	Bygghöjd för komponenter på PCB (användning 2 PCB), max.	57.2 mm
Bygghöjd för komponenter på PCB (användning 3 PCB), max.	34.7 mm	Typ av montering av kretskortet	dubbelsidig

Mekaniska tester

Enligt standard	DIN EN 61373:1999 (stöt och vibration)	
Testvillkor	tre kapslingar installerade i rad, 200 g ytterligare vikt per kretskort, tre kretskort monterade	
Testade axlar	X, Y, Z	
Slagtest	Allmänna råd för test	Alla mekaniska tester har utförts vid exempelkonfigurering eller med hänsyn till motsvarande reglering. Angivna resultat ersätter inte relevanta tester för godkännande. De är endast avsedda som riktvärden.
	Testkategori	1
	Antal slag per axel	3 i positiv och negativ riktning
	Slagets varaktighet	30 ms
	Acceleration horisontell	30.00 m/s ²

CH20M67 B FE BK/OR 2010

Weidmüller Interface GmbH & Co. KG
Klingenbergstraße 26
D-32758 Detmold
Germany

www.weidmueller.com

Technical data

Vibrationstest	Acceleration vertikal	30.00 m/s ²
	Acceleration longitudinell	50.00 m/s ²
	Testkategori	1B
	Testets varaktighet	5 timmar per axel
	Effektiv acceleration	7.9 m/s ²

Termiska tester

Temperaturtester	Allmänna råd för test	Alla termiska tester har utförts vid exempelkonfigurering eller med hänsyn till motsvarande reglering. Angivna resultat ersätter inte relevanta tester för godkännande. De är endast avsedda som riktvärden.
	Testvillkor	sju kapslingar installerade i rad – inget mellanrum
	Testaxlar	vågrätt
	Omgivningstemperatur	80 °C
	Effektförbrukning, max.	5.7 W
	Omgivningstemperatur	60 °C
	Effektförbrukning, max.	8.1 W
	Omgivningstemperatur	40 °C
	Effektförbrukning, max.	10.8 W
	Omgivningstemperatur	20 °C
Effektförbrukning, max.	13.6 W	

Komponentegenskaper

Färg på påklickbar fot	orange	Skär ut området för den påklickbara foten för att förbereda	FE-kontakt, kontakt ingår ej!
Antal anslutningsnivåer, max.	3		

Anpassningsalternativ

Kundspecifik märkning möjlig	Ja	Kundspecifik beställningsprocess	Se riktlinjer under downloads
Alternativa färger	Mer på begäran	Behandlingsmöjligheter	Laserbehandling

Byggform - IN-krav

tolerans på kretskortets yttermått	±0,1 mm	Kretskortstjocklek	1.6 mm
Tolerans för kretskortstjocklek	±0,15 mm		

Viktig hänvisningstext

Produktinformation: Kretskortskonur, begränsade zoner och annan information för utformning av kretskortet finns i kategorianslutningstekniken under motsvarande stiftlistor i nedladdningar.

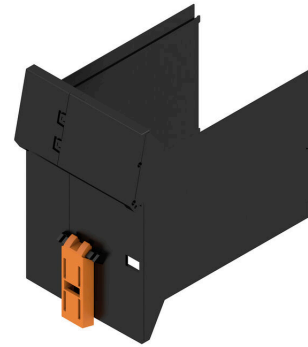
Klassificeringar

ETIM 8.0	EC001031	ETIM 9.0	EC001031
ETIM 10.0	EC001031	ECLASS 14.0	27-19-06-01
ECLASS 15.0	27-19-06-01		

Produktillustration

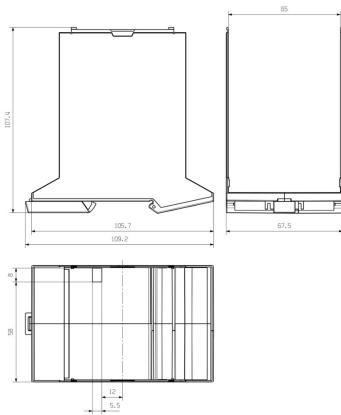


Produktförel



Baselement med FE-ursparning

Profilritning



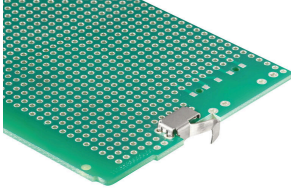
CH20M67 B FE BK/OR 2010

Weidmüller Interface GmbH & Co. KG
 Klingenbergstraße 26
 D-32758 Detmold
 Germany

www.weidmueller.com

Accessories

FE-kontakt - CH20M



Funktionell säkerhet – antingen helt integrerad eller enkelt monterad

Tillvalet "CH20M FE"-anslutning ger optimalt skydd för ditt system med en montageskenekontakt för funktionell jordning.

Den förkonfektionerade funktionella jordningskontakten i en 6 mm kapsling säkerställer en tillförlitlig anslutning av elektroniska skärmar till montageskenan. En funktionell jordningskontakt finns tillgänglig för kapslingar från 12,5 till 67,5 mm, som kan bearbetas med hjälp av flödesomformningsmetoden.

Allmänna beställningsdata

Typ	CH20M FE 12-67 1.5SN RL	Utförande
Art.nr.	1189370000	Elektronikkapsling, Tillbehör, THT/THR lödanslutning, 5.00 mm, Antal
GTIN (EAN)	4032248972715	poler: 1, Lödstiftlängd (l): 1.5 mm, förtennad, silvergrå, Tape
Förp.	750 ST	
Typ	CH20M FE 12-67 3.2SN RL	Utförande
Art.nr.	1264240000	Elektronikkapsling, Tillbehör, THT/THR lödanslutning, 5.00 mm, Antal
GTIN (EAN)	4050118073997	poler: 1, Lödstiftlängd (l): 3.2 mm, förtennad, silvergrå, Tape
Förp.	750 ST	