

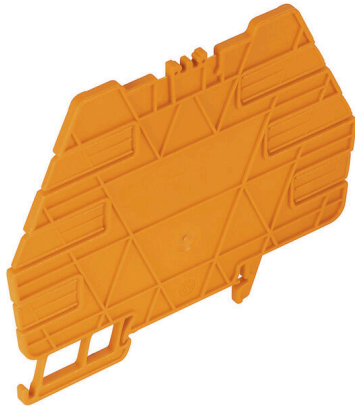
TW TXS/TXZ R3.2**Weidmüller Interface GmbH & Co. KG**

Klingenbergstraße 26

D-32758 Detmold

Germany

www.weidmueller.com

Produktillustration**Mångsidiga sektionsplattor**

Sektionsplattor kan användas för att gruppera signaler visuellt för att elektriskt isolera moduler och infoga märkningar för bättre översikt.

Det gör

dem till ett särskilt mångsidigt tillbehör. Sektionsplattor ökar

spel- och krypavstånden mellan två moduler och ökar därmed

märkisolationsspänningen mellan två moduler till upp till 600 V. Dubbla

sektionsplattor kan märkas med WAD5 eller WS10/5 och

möjliggör kontinuerliga överkopplingar. Monteringen underlättas med

perforeringar för individuell anslutning av överkopplingskanalerna.

- Avskiljningsplattor separerar grupper visuellt från varandra
- Urskärningar för individuell anslutning av överkopplingskanalerna
- Avskiljningsplattor mellan två moduler genom att öka spelet och krypavstånden på upp till 600 V.

Allmänna beställningsdata

Utförande	TERMSERIES, Sektionsplatta
Art.nr.	1240800000
Typ	TW TXS/TXZ R3.2
GTIN (EAN)	4050118028188
Förp.	10 items

Tekniska data

Godkännanden

ROHS	Uppfyllelse
------	-------------

Mått och vikter

Djup	83.3 mm	Byggdjup (tum)	3.2795 inch
Höjd	98.8 mm	Bygghöjd (tum)	3.8898 inch
Bredd	3.2 mm	Byggbredd (tum)	0.126 inch
Nettovikt	10.9 g		

Temperaturer

Lagertemperatur	Drifttemperatur
-----------------	-----------------

Miljööverensstämmelse för produkt

RoHS-kompatibilitetsstatus	Kompatibel utan undantag
REACH SVHC	Nej mSvHC över 0,1 viktprocent

Allmänna uppgifter

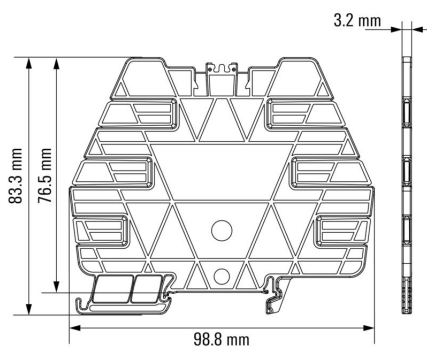
Montageskena obestyckad	TS 35	
Färgkod	orange	
UL94 brännbarhetsklass för komponent	Komponent UL94 brännbarhetsklass	Kapsling V-0

Klassificeringar

ETIM 8.0	EC002586	ETIM 9.0	EC002586
ETIM 10.0	EC002586	ECLASS 14.0	27-37-16-92
ECLASS 15.0	27-37-16-92		

Ritningar

Dimensional drawing



Exempel på användning



If two partition walls are used, markers can be attached

Exempel på användning



If two partition walls are used, markers can be attached

Övrigt

Type code TERMSERIES accessories



Typnycklar

Neutral



WS-märkning är det perfekta valet för plintar i W-serien. Tack vare sin systemkompatibilitet kan WS-skyltar också användas i I-serien och Z-serien. De generösa märkytorna tillåter inte bara långa teckensträngar utan även flera rader text.

WS-märkning är idealisk för långa, kundanpassade teckensträngar. Genom det beprövade MultiCard-formatet är det möjligt att utföra märkning med PrintJet CONNECT eller Plotter.

- Monteringsbar i remsor eller enskilt
 - Märkning i beprövat MultiCard-format
- För specialtryck: Skicka en fil till oss av vår märkningsprogramvara M-Print PRO eller M-Print PRO Online (utan installation) för dina märknings-specifikationer.

Allmänna beställningsdata

Typ	WS 10/6 M MC NE WS	Utförande
Art.nr.	1818400000	WS, Plintmärkning, 10 x 6 mm, Delning i mm (P): 6.00 Weidmueller,
GTIN (EAN)	4032248310876	Allen-Bradley, vit
Förp.	600 ST	
Typ	WAD 5 MC NE WS	Utförande
Art.nr.	1112910000	Gruppmärkning, Övertäckning, 33.3 x 5 mm, Delning i mm (P): 5.00
GTIN (EAN)	4032248891689	WDU 2.5, WEW 35/2, ZEW 35/2, vit
Förp.	48 ST	