

BCF 3.81/05/180ZE SN OR BX

Weidmüller Interface GmbH & Co. KG

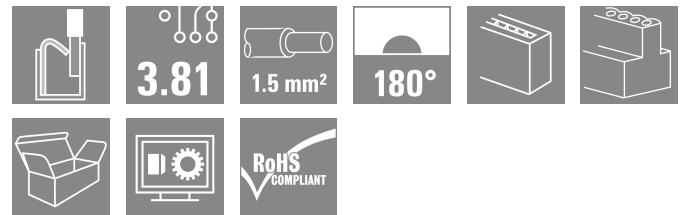
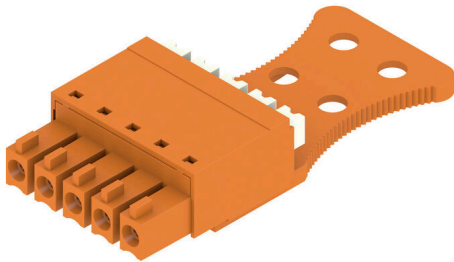
Klingenbergstraße 26

D-32758 Detmold

Germany

www.weidmueller.com

Produktillustration



PUSH IN – Den innovativa anslutningsteknologin från Weidmüller förenklar och snabbar upp ledaranslutningen. Fördelar för användaren och användningen:

- Hög packningstäthet på grund av mycket låg komponenthöjd. Stick in de förberedda ledarna – klart
 - Hög packningstäthet med den kompakta tvåvåningsstiftlisten SCDN/SCDN-THR
 - Förenklad hantering till följd av integrerade tryckknappar för öppning av klämenheten
 - Intuitiv hantering genom entydig märkning av ledarinföring och manöverställe.
 - Verktygsfri låsning och frigivning vid användning av Weidmüllers patenterade lösgöringsarm (LR)
- Weidmüllers kontaktdon, raster 3,81 mm (0,15 tum), är kompatibla med layouten för vanliga kontaktdon, är koderbara och har plats för märkning.

Allmänna beställningsdata

Utförande	Kretskortsstickanslutning, Hylsstickpropp, 3.81 mm, Antal poler: 5, 180°, PUSH IN med manöverknapp, Anslutningsområde, max.: 1.5 mm², Box
Art.nr.	1235790000
Typ	BCF 3.81/05/180ZE SN OR BX
GTIN (EAN)	4050118020717
Förp.	50 items
Produktparametrar	IEC: 320 V / 17.5 A / 0.14 - 1.5 mm² UL: 300 V / 10 A / AWG 26 - AWG 16
Förpackning	Box

BCF 3.81/05/180ZE SN OR BX

Weidmüller Interface GmbH & Co. KG
Klingenbergstraße 26
D-32758 Detmold
Germany

www.weidmueller.com

Tekniska data

Godkännanden

Godkännanden



ROHS	Uppfyllelse
UL File Number Search	UL-webbplats
Certifikat nr (cURus)	E60693

Mått och vikter

Djup	34.6 mm	Byggdjup (tum)	1.3622 inch
Höjd	9.3 mm	Bygghöjd (tum)	0.3661 inch
Bredd	19.14 mm	Byggbredd (tum)	0.7535 inch
Nettovikt	4.25 g		

Miljööverensstämmelse för produkt

RoHS-kompatibilitetsstatus	Kompatibel utan undantag
REACH SVHC	Nej mSvHC över 0,1 viktprocent

Packaging

Förpackning	Box	VPE-längd	165.00 mm
VPE-bredd	118.00 mm	VPE-höjd	46.00 mm

Typprovningar

Test: Felaktig inkoppling (ingen utbytbart)	Test	visuell undersökning
	Utvärdering	godkänd

Systemvärden

Produktfamilj	OMNIMATE Signal – serie BC/SC 3.81	Anslutningstyp	Fältanslutning
Ledaranslutningsteknik	PUSH IN med manöverknapp	Delning i mm (P)	3.81 mm
Delning i tum (P)	0.150 "	Ledarutgångsriktning	180°
Antal poler	5	L1 i mm	15.24 mm
L1 i tum	0.600 "	Antal rader	1
Polradstal	1	Märkarea	1 mm ²
Beröringsskydd enligt DIN VDE 57	fingersäker	Beröringsskydd enligt DIN VDE 0470	IP 20 ansluten/ IP 10 ej ansluten
Skyddsklass	IP20	Genomgångsmotstånd (6)	≤5 mΩ
Koderbar	Ja	Avisoleringslängd	9 mm
Skruvmejselklinga	0,4 x 2,5	Skruvmejselklinga Norm	DIN 5264
Stickcykler	25	Max. instickskraft/pol	8 N
Max. dragkraft/pol	7 N		

Materialdata

Isoleringsmaterial	PA 66 GF 30	Färgkod	orange
Färg manöverelement	vit	Färgtabell (jämförbar)	RAL 2000
Isoleringsmaterialgrupp	II	CTI (Comparative Tracking Index)	≥ 550
Isolationsmotstånd	≥ 108 Ω	Moisture Level (MSL)	
Brännbarhetsklass enligt UL 94	V-0	Kontaktmaterial	Kopparlegering
Kontaktyta	förtennad	Skiktstruktur för stiftkontakten	4...8 μm Sn

BCF 3.81/05/180ZE SN OR BX

Weidmüller Interface GmbH & Co. KG

Klingenbergstraße 26
D-32758 Detmold
Germany

www.weidmueller.com

Tekniska data

Lagertemperatur, min.	-40 °C	Lagertemperatur, max.	70 °C
Driftstemperatur, min.	-50 °C	Driftstemperatur, max	120 °C
Temperaturområde Montage, min.	-25 °C	Temperaturområde Montage, max.	120 °C

Anslutningsbara ledare

Anslutningsområde, min.	0.14 mm ²
Anslutningsområde, max.	1.5 mm ²
Ledardiameter, AWG, min.	AWG 26
Ledardiameter, AWG, max	AWG 16
entrådigt, min. H05(07) V-U	0.14 mm ²
entrådigt, max. H05(07) V-U	1.5 mm ²
fintrådigt, min. H05(07) V-K	0.14 mm ²
fintrådigt, max. H05(07) V-K	1.5 mm ²
med AEH med krage DIN 46 228/4, min.	0.25 mm ²
med ändhylsa med krage DIN 46 228/4, max.	1 mm ²
med ändhylsa, DIN 46228 pt 1, min.	0.25 mm ²
med ändhylsa enligt DIN 46 228/1, max.	1.5 mm ²
Passtift enligt EN 60999 a x b; ø	2,4 mm x 1,5 mm; 1,9mm

Anslutningsbar ledare	Ledarens anslutningsarea	Typ	
		nominell	fintrådigt
kabelsko		Avisoleringslängd	nominell 12 mm
		Rekommenderad ändhylsa	H0,5/16 OR
		Avisoleringslängd	nominell 10 mm
		Rekommenderad ändhylsa	H0,5/10
kabelsko		Avisoleringslängd	nominell 12 mm
		Rekommenderad ändhylsa	H0,75/16 W
		Avisoleringslängd	nominell 10 mm
		Rekommenderad ändhylsa	H0,75/10
kabelsko		Avisoleringslängd	nominell 12 mm
		Rekommenderad ändhylsa	H1,0/16D R
		Avisoleringslängd	nominell 10 mm
		Rekommenderad ändhylsa	H1,0/10
kabelsko		Avisoleringslängd	nominell 10 mm
		Rekommenderad ändhylsa	H0,34/12 TK

Referenstext Ytterdiametern på plastkragen ska inte vara större än rastret (P). Längd på hylsor ska väljas beroende på produkten och märkspänningen.

Märkdata enligt CSA

Märkspänning (användargrupp B / CSA) 300 V	Märkspänning (användargrupp C / CSA) 50 V
Märkspänning (användargrupp D / CSA) 300 V	Märkström (användargrupp B / CSA) 10 A

BCF 3.81/05/180ZE SN OR BX

Weidmüller Interface GmbH & Co. KG

Klingenbergstraße 26

D-32758 Detmold

Germany

www.weidmueller.com

Tekniska data

Märkström (användargrupp D / CSA)	10 A	Ledardiameter AWG, min.	AWG 26
Ledardiameter AWG, max.	AWG 16		

Märkdata enligt UL 1059

Institut (cURus)	CURUS	Certifikat nr (cURus)	E60693
Märkspänning (användargrupp B / UL 1059)	300 V	Märkspänning (användargrupp D / UL 1059)	300 V
Märkström (användargrupp B / UL 1059)	10 A	Märkström (användargrupp D / UL 1059)	10 A
Ledardiameter AWG, min.	AWG 26	Ledardiameter AWG, max.	AWG 16
Hänvisning till godkännandevärden	Specifikationerna avser maxvärden. För detaljer – se typgodkännandeintyg.		

Märkdata enligt IEC

testad enligt standard	IEC 60664-1, IEC 61984	Märkström, min. antal poler (Tu=20°C)	17.5 A
Märkström, max. antal poler (Tu=20°C)	17.5 A	Märkström, min. antal poler (Tu=40°C)	17.5 A
Märkström, max. antal poler (Tu=40°C)	16.3 A	Märkspänning vid överspänningsk./ Nedsmutningsgrad II/2	320 V
Märkspänning vid överspänningsk./ Nedsmutningsgrad III/2	160 V	Märkspänning vid överspänningskat./ Nedsmutningsgrad III/3	160 V
Märkspänning vid överspänningsk./ Nedsmutningsgrad II/2	2.5 kV	Märkspänning vid överspänningsk./ Nedsmutningsgrad III/2	2.5 kV
Märkstötspänning vid överspänningsk./ Nedsmutningsgrad III/3	2.5 kV	Korttidströmhållfasthet	3 x 1s mit 76 A

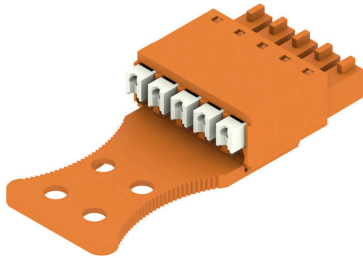
Viktig hänvisningstext

IPC-konformitet	Konformitet: Produkterna utvecklas, tillverkas och levereras i enlighet med internationellt erkända standarder och normer, och uppfyller de egenskaper som garanteras i databladet resp. har designegenskaper i enlighet med IPC-A-610 "Klass 2". Övriga anspråk gällande produkterna kan bedömas på begäran.
Hänvisningstext	<ul style="list-style-type: none"> Rated data refer only to the component itself. Clearance and creepage distances to other components are to be designed in accordance with the relevant application standards. Rated current related to rated cross-section & min. No. of poles. P on drawing = pitch Conductors suitable for connection: 1.5 mm² with wire-end ferrule with plastic collar, DIN 46 228/1, with a rated voltage of 125V/2.5 kV with III/3 or 250 V/2.5 kV with II/2 Crimp shape A for wire-end ferrules with crimping tools PZ 1,5 (order no. 9005990000) or PZ 6/5 (order no. 9011460000) for larger wire cross-sections recommended. Wire end ferrule without plastic collar to DIN 46228/1 Wire end ferrule with plastic collar to DIN 46228/4 The test point can only be used as potential-pickup point. In accordance with IEC 61984, OMNIMATE-connectors are connectors without breaking capacity (COC). During designated use, connectors are not allowed to be engaged or disengaged when live or under load Long term storage of the product with average temperature of 50 °C and maximum humidity 70%, 36 months

Klassificeringar

ETIM 8.0	EC002638	ETIM 9.0	EC002638
ETIM 10.0	EC002638	ECLASS 14.0	27-46-02-02
ECLASS 15.0	27-46-02-02		

Produktillustration



Dimensional drawing



Graph



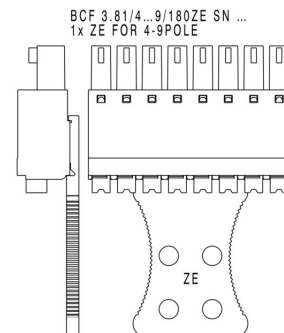
Graph



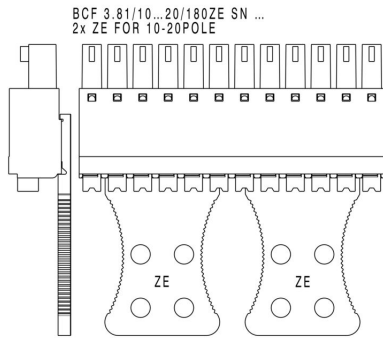
Graph



Exempel på användning



Exempel på användning



Produktfördel



Solid PUSH IN contactSafe and durable