

IE-C5DS4UG0010MBSXXX-E**Weidmüller Interface GmbH & Co. KG**

Klingenbergstraße 26

D-32758 Detmold

Germany

www.weidmueller.com



Konfektionerade IE-ledningar, PROFINET, Kat.5, PUR, grön

Allmänna beställningsdata

Utförande	Systemkabel, M12 D-kod – fläns, öppen, Kat. 5 (ISO/IEC 11801)/Kat. 5e (TIA T568-B), PUR, 1 m
Art.nr.	1234770010
Typ	IE-C5DS4UG0010MBSXXX-E
GTIN (EAN)	4050118019339
Förp.	1 items

IE-C5DS4UG0010MBSXXX-E

Weidmüller Interface GmbH & Co. KG
Klingenbergstraße 26
D-32758 Detmold
Germany

www.weidmueller.com

Tekniska data

Godkännanden

ROHS Uppfyllelse

Mått och vikter

Längd 1 m Bygglängd (tum) 39.3701 inch
Nettovikt 81 g

Temperaturer

Lagertemperatur -50 °C...70 °C Drifttemperatur -40 °C...70 °C
Installation temperature -20 °C...60 °C

Miljööverensstämmelse för produkt

RoHS-kompatibilitetsstatus Kompatibel med undantag
RoHS-undantag (om tillämpligt/känt) 6c
REACH SVHC Lead 7439-92-1
SCIP 67cf1078-beca-4687-860b-dc475a6ec24a

Elektriska egenskaper kabel

Kategori Kat. 5 (ISO/IEC 11801)/
Kat. 5e (TIA T568-B)

Kabeluppbyggnad

Mantelfärg grön (RAL 6018) Area 4*AWG 22/7 - 0,32 mm²
Avskärmning 360° Skärmkontaktering Isoleringsdiameter 1.5 mm
Manteldiameter, max. 6.7 mm Material mantel PUR

Kontakt höger

Stickkontakt höger fri ledarände

Kontakt vänster

Stickkontakt vänster M12, D-kodad, IP67,
honkontakt, rak, fläns,
Plast, skärmdade

Mekaniska egenskaper och materialegenskaper kabel

Halogener halogenfri, enligt IEC Böjradie min, upprepad 15 x kabeldiameter
60754-2
Böjradie min, unik 5 x kabeldiameter Flamhärdighet Yes

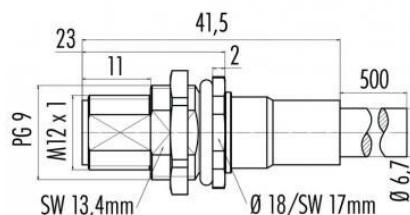
Klassificeringar

ETIM 8.0 EC002599 ETIM 9.0 EC002599
ETIM 10.0 EC002599 ECLASS 14.0 27-06-03-08
ECLASS 15.0 27-06-03-07

Kopplingsbild

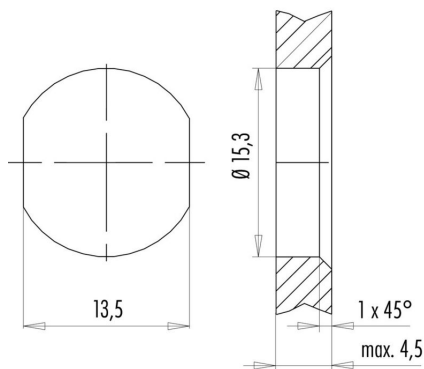
	M12
yellow	1
white	2
orange	3
blue	4

Profilritning



Hexagon nut enclosed loosely

Profilritning



with through hole

IE-C5DS4UG0010MBSXXX-E

Weidmüller Interface GmbH & Co. KG
 Klingenbergstraße 26
 D-32758 Detmold
 Germany

Tillbehör

www.weidmueller.com

Verktyg

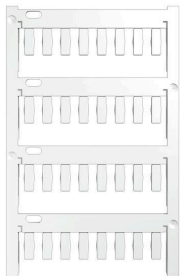


Avmantlingsverktyg för PVC-isolerade kablar

Allmänna beställningsdata

Typ	AM 12	Utförande
Art.nr.	9030060000	Verktyg, Avmantlingsverktyg
GTIN (EAN)	4008190337827	
Förp.	1 ST	
Typ	IE-CST	Utförande
Art.nr.	9204350000	Verktyg, Avmantlingsverktyg
GTIN (EAN)	4032248653072	
Förp.	1 ST	

Neutral



TM-I är en erkänd och ackrediterad märkningstyp för trafiktekniska applikationer. Det finns olika skyltlängder för individuell märkning med långa teckensträngar. Enkel hantering av separering och installation tack vare projektetmärkningsfältet. Montage av hylsor i förväg och eftermontering av skyltar erbjuder utmärkt mångsidighet. Den speciella konturen för TM-I ger enkel montering och säkrar fast positionering. De är kompatibla med ett antal kommersiellt tillgängliga hylsor. Tack vare MultiCard-formatet kan skyltarna märkas snabbt och bekvämt med PrintJet CONNECT, plotter eller STI-stift.

- Enkel hantering av separering och installation tack vare projektetmärkningsfältet.
- Erkänd och ackrediterad märkning för trafiktekniska applikationer
- Montage av hylsor i förväg och eftermontering av skyltar erbjuder utmärkt mångsidighet
- Ej lämplig för påskrift med P-Ink eller STI-S filtstift tillsammans med CLI T hylsor. För specialtryck: Skicka en fil till oss av vår märkningsprogramvara M-Print PRO eller M-Print PRO Online (utan installation) för dina märknings-specifikationer.

Allmänna beställningsdata

Typ	TM-I 12 MC NE WS	Utförande
Art.nr.	1718411044	TM-I, Insats märkning, 12 x 4 mm, vit
GTIN (EAN)	4008190348977	
Förp.	320 ST	

IE-C5DS4UG0010MBSXXX-E

Weidmüller Interface GmbH & Co. KG
Klingenbergstraße 26
D-32758 Detmold
Germany

www.weidmueller.com

Tillbehör

Typ	TM-I 18 MC NE WS	Utförande
Art.nr.	1718431044	TM-I, Insats märkning, 1.5 - 22 mm, 18 x 4 mm, vit
GTIN (EAN)	4008190349011	
Förp.	320 ST	