

IE-C5DS4UG0030MBSA70-E

Weidmüller Interface GmbH & Co. KG
Klingenbergstraße 26
D-32758 Detmold
Germany

www.weidmueller.com



Konfektionerade IE-ledningar, PROFINET, Kat.5, PUR, grön

Allmänna beställningsdata

Utförande	Systemkabel, M12 D-kod – fläns, RJ45 IP 20, Kat. 5 (ISO/IEC 11801)/Kat. 5e (TIA T568-B), 3 m
Art.nr.	1234750030
Typ	IE-C5DS4UG0030MBSA70-E
GTIN (EAN)	4050118629835
Förp.	1 items

Tekniska data

Godkännanden

ROHS Uppfyllelse

Mått och vikter

Längd	3 m	Bygglängd (tum)	118.1102 inch
Nettovikt	100 g		

Temperaturer

Lagertemperatur	Drifttemperatur
Installation temperature	

Miljööverensstämmelse för produkt

RoHS-kompatibilitetsstatus	Kompatibel med undantag
RoHS-undantag (om tillämpligt/känt)	6c
REACH SVHC	Lead 7439-92-1
SCIP	67cf1078-beca-4687-860b-dc475a6ec24a

Elektriska egenskaper kabel

Kategori	Kat. 5 (ISO/IEC 11801)/ Kat. 5e (TIA T568-B)
----------	---

Kabeluppbyggnad

Mantelfärg	grön (RAL 6018)	Area	4*AWG 22/7 - 0,32 mm ²
Avskärmning	360° skärmkontaktering		

Kontakt höger

Stickkontakt höger	RJ45, IP20, hankontakt, rak, anslutningsstickpropp, Plast, skärmade
--------------------	---

Kontakt vänster

Stickkontakt vänster	M12, D-kodad, IP67, honkontakt, rak, fläns, Plast, skärmade
----------------------	---

Mekaniska egenskaper och materialegenskaper kabel

Halogener	halogenfri, enligt IEC 60754-2	Flamhärdighet	Yes
-----------	-----------------------------------	---------------	-----

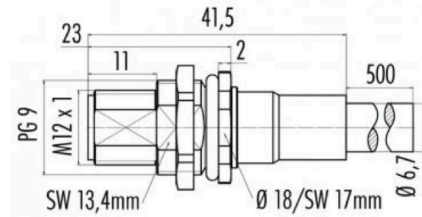
Klassificeringar

ETIM 8.0	EC002599	ETIM 9.0	EC002599
ETIM 10.0	EC002599	ECLASS 14.0	27-06-03-08
ECLASS 15.0	27-06-03-08		

Kopplingsbild

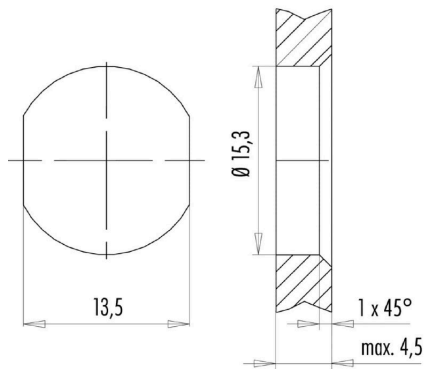
RJ45		M12
1	yellow	1
3	white	2
2	orange	3
6	blue	4

Profilritning



Hexagon nut enclosed loosely

Profilritning



with through hole

IE-C5DS4UG0030MBSA70-E

Weidmüller Interface GmbH & Co. KG
 Klingenbergstraße 26
 D-32758 Detmold
 Germany

Tillbehör

www.weidmueller.com

Screwty® kabelförskruvningsverktyg



Det perfekta verktyget för alla tillämpningar
 Screwty® är det idealiska universalverktyget för åtdragning alla vanliga givar- och ställdonsledningar. Med Screwty® kommer man även lätt åt svåråtkomliga, runda kontaktdon. Utan stor kraft, bara med enkel vridning kan kontaktdon enkelt lossas och skruvas fast. Screwty® passar till de flesta ledningar och kontaktdon även från andra tillverkare (över 90 %) och är därmed unik och kan användas över hela världen. Screwty® består av ett handtag med en konventionell 1/4-tumsanslutning. Sålunda kan det användas för alla storlekar: för M12 och M8 runda anslutningsdon samt för M12F och M8F fritt konfektionerbara stickproppar och uttag, liksom för alla M23 stickproppar och uttag.

Allmänna beställningsdata

Typ	SCREWTY SET	Utförande
Art.nr.	1910000000	Cable gland tool for M8, M12 lines and connectors
GTIN (EAN)	4032248436842	
Förp.	1 ST	

Screwty® kabelförskruvningsverktyg med momentfunktion



Det perfekta verktyget för alla tillämpningar
 Screwty® är det idealiska universalverktyget för åtdragning alla vanliga givar- och ställdonsledningar. Med Screwty® kommer man även lätt åt svåråtkomliga, runda kontaktdon. Utan stor kraft, bara med enkel vridning kan kontaktdon enkelt lossas och skruvas fast. Screwty® passar till de flesta ledningar och kontaktdon även från andra tillverkare (över 90 %) och är därmed unik och kan användas över hela världen. Screwty® består av ett handtag med en konventionell 1/4-tumsanslutning. Sålunda kan det användas för alla storlekar: för M12 och M8 runda anslutningsdon samt för M12F och M8F fritt konfektionerbara stickproppar och uttag, liksom för alla M23 stickproppar och uttag.

Allmänna beställningsdata

Typ	SCREWTY SET -DM	Utförande
Art.nr.	1920000000	Cable gland tool for M8, M12 lines and connectors
GTIN (EAN)	4032248436859	
Förp.	1 ST	

IE-C5DS4UG0030MBSA70-E

Weidmüller Interface GmbH & Co. KG
Klingenbergstraße 26
D-32758 Detmold
Germany

Tillbehör

www.weidmueller.com

Screwty® kabelförskruvningsverktyg



Det perfekta verktyget för alla tillämpningar
Screwty® är det idealiska universalverktyget för åtdragning alla vanliga givar- och ställdonsledningar. Med Screwty® kommer man även lätt åt svåråtkomliga, runda kontaktdon. Utan stor kraft, bara med enkel vridning kan kontaktdon enkelt lossas och skruvas fast. Screwty® passar till de flesta ledningar och kontaktdon även från andra tillverkare (över 90 %) och är därmed unik och kan användas över hela världen. Screwty® består av ett handtag med en konventionell 1/4-tumsanslutning. Sålunda kan det användas för alla storlekar: för M12 och M8 runda anslutningsdon samt för M12F och M8F fritt konfektionerbara stickproppar och uttag, liksom för alla M23 stickproppar och uttag.

Allmänna beställningsdata

Typ	SCREWTY- M12	Utförande
Art.nr.	1900000000	Cable gland tool for moulded M12 lines
GTIN (EAN)	4032248375868	
Förp.	1 ST	

Screwty® kabelförskruvningsverktyg med momentfunktion

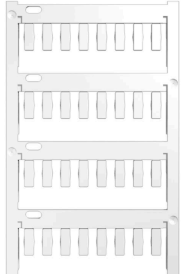


Det perfekta verktyget för alla tillämpningar
Screwty® är det idealiska universalverktyget för åtdragning alla vanliga givar- och ställdonsledningar. Med Screwty® kommer man även lätt åt svåråtkomliga, runda kontaktdon. Utan stor kraft, bara med enkel vridning kan kontaktdon enkelt lossas och skruvas fast. Screwty® passar till de flesta ledningar och kontaktdon även från andra tillverkare (över 90 %) och är därmed unik och kan användas över hela världen. Screwty® består av ett handtag med en konventionell 1/4-tumsanslutning. Sålunda kan det användas för alla storlekar: för M12 och M8 runda anslutningsdon samt för M12F och M8F fritt konfektionerbara stickproppar och uttag, liksom för alla M23 stickproppar och uttag.

Allmänna beställningsdata

Typ	SCREWTY-M12-DM	Utförande
Art.nr.	1900001000	Cable gland tool for moulded M12 lines
GTIN (EAN)	4032248436408	
Förp.	1 ST	

Neutral



TM-I är en erkänd och ackrediterad märkningstyp för trafiktekniska applikationer. Det finns olika skyltlängder för individuell märkning med långa teckensträngar. Enkel hantering av separering och installation tack vare projektetmärkningsfältet. Montage av hylsor i förväg och eftermontering av skyltar erbjuder utmärkt mångsidighet. Den speciella konturen för TM-I ger enkel montering och säkrar fast positionering. De är kompatibla med ett antal kommersiellt tillgängliga hylsor. Tack vare MultiCard-formatet kan skyltarna märkas snabbt och bekvämt med PrintJet CONNECT, plotter eller STI-stift.

- Enkel hantering av separering och installation tack vare projektetmärkningsfältet.
- Erkänd och ackrediterad märkning för trafiktekniska applikationer
- Montage av hylsor i förväg och eftermontering av skyltar erbjuder utmärkt mångsidighet
- Ej lämplig för påskrift med P-Ink eller STI-S filtstift tillsammans med CLI T hylsor. För specialtryck: Skicka en fil till oss av vår märkningsprogramvara M-Print PRO eller M-Print PRO Online (utan installation) för dina märkningsspecifikationer.

Allmänna beställningsdata

Typ	TM-I 12 MC NE WS	Utförande
Art.nr.	1718411044	TM-I, Insats märkning, 12 x 4 mm, vit
GTIN (EAN)	4008190348977	
Förp.	320 ST	
Typ	TM-I 18 MC NE WS	Utförande
Art.nr.	1718431044	TM-I, Insats märkning, 1,5 - 22 mm, 18 x 4 mm, vit
GTIN (EAN)	4008190349011	
Förp.	320 ST	