

**IE-C5DS4UG0020MBSA70-E****Weidmüller Interface GmbH & Co. KG**

Klingenbergstraße 26

D-32758 Detmold

Germany

www.weidmueller.com



Konfektionerade IE-ledningar, PROFINET, Kat.5, PUR, grön

**Allmänna beställningsdata**

Utförande	Systemkabel, M12 D-kod – fläns, RJ45 IP 20, Kat. 5 (ISO/IEC 11801)/Kat. 5e (TIA T568-B), PUR, 2 m
Art.nr.	<a href="#">1234750020</a>
Typ	IE-C5DS4UG0020MBSA70-E
GTIN (EAN)	4050118023947
Förp.	1 items

## IE-C5DS4UG0020MBSA70-E

Weidmüller Interface GmbH & Co. KG  
Klingenbergstraße 26  
D-32758 Detmold  
Germany

www.weidmueller.com

## Tekniska data

## Godkännanden

ROHS	Uppfyllelse
------	-------------

## Mått och vikter

Längd	2 m	Bygglängd (tum)	78.7402 inch
Nettovikt	131.12 g		

## Temperaturer

Lagertemperatur	-50 °C...70 °C	Drifttemperatur	-40 °C...70 °C
Installation temperature	-20 °C...60 °C		

## Miljööverensstämmelse för produkt

RoHS-kompatibilitetsstatus	Kompatibel med undantag
RoHS-undantag (om tillämpligt/känt)	6c
REACH SVHC	Lead 7439-92-1
SCIP	67cf1078-beca-4687-860b-dc475a6ec24a

## Elektriska egenskaper kabel

Kategori	Kat. 5 (ISO/IEC 11801)/ Kat. 5e (TIA T568-B)
----------	---

## Kabeluppbyggnad

Mantelfärg	grön (RAL 6018)	Area	4*AWG 22/7 - 0,32 mm <sup>2</sup>
Avskärmning	360° skärmkontaktering	Isoleringsdiameter	1.5 mm
Manteldiameter, max.	6.7 mm	Material mantel	PUR

## Kontakt höger

Stickkontakt höger	RJ45, IP20, hankontakt, rak, anslutningsstickpropp, Plast, skärmade
--------------------	---

## Kontakt vänster

Stickkontakt vänster	M12, D-kodad, IP67, hankontakt, rak, fläns, Plast, skärmade
----------------------	---

## Mekaniska egenskaper och materialegenskaper kabel

Halogener	halogenfri, enligt IEC 60754-2	Böjradie min, upprepad	15 x kabelldiameter
Böjradie min, unik	5 x kabelldiameter	Flamhärdighet	Yes

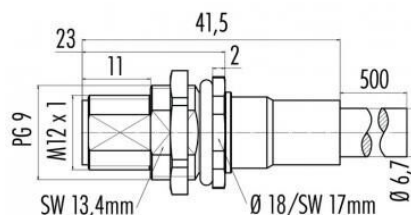
## Klassificeringar

ETIM 8.0	EC002599	ETIM 9.0	EC002599
ETIM 10.0	EC002599	ECLASS 14.0	27-06-03-08
ECLASS 15.0	27-06-03-07		

**Kopplingsbild**

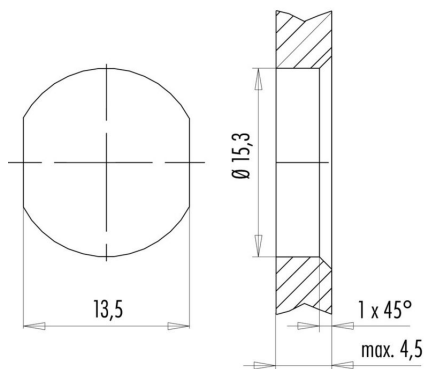
RJ45		M12
1	yellow	1
3	white	2
2	orange	3
6	blue	4

**Profilritning**



Hexagon nut enclosed loosely

**Profilritning**



with through hole

## IE-C5DS4UG0020MBSA70-E

**Weidmüller Interface GmbH & Co. KG**  
 Klingenbergstraße 26  
 D-32758 Detmold  
 Germany

www.weidmueller.com

## Tillbehör

## Screwty® kabelförskruvningsverktyg



Det perfekta verktyget för alla tillämpningar  
 Screwty® är det idealiska universalverktyget för åtdragning alla vanliga givar- och ställdonsledningar. Med Screwty® kommer man även lätt åt svåråtkomliga, runda kontaktbiter. Utan stor kraft, bara med enkel vridning kan kontaktbiter enkelt lossas och skruvas fast. Screwty® passar till de flesta ledningar och kontaktbiter även från andra tillverkare (över 90 %) och är därmed unik och kan användas över hela världen. Screwty® består av ett handtag med en konventionell 1/4-tumsanslutning. Sålunda kan det användas för alla storlekar: för M12 och M8 runda anslutningsbiter samt för M12F och M8F fritt konfektionerbara stickproppar och uttag, liksom för alla M23 stickproppar och uttag.

## Allmänna beställningsdata

Typ	SCREWTY SET	Utförande
Art.nr.	<a href="#">1910000000</a>	Kabelförskruvningsverktyg till M8-, M12-linjer och kontaktbiter
GTIN (EAN)	4032248436842	
Förp.	1 ST	

## Screwty® kabelförskruvningsverktyg med momentfunktion



Det perfekta verktyget för alla tillämpningar  
 Screwty® är det idealiska universalverktyget för åtdragning alla vanliga givar- och ställdonsledningar. Med Screwty® kommer man även lätt åt svåråtkomliga, runda kontaktbiter. Utan stor kraft, bara med enkel vridning kan kontaktbiter enkelt lossas och skruvas fast. Screwty® passar till de flesta ledningar och kontaktbiter även från andra tillverkare (över 90 %) och är därmed unik och kan användas över hela världen. Screwty® består av ett handtag med en konventionell 1/4-tumsanslutning. Sålunda kan det användas för alla storlekar: för M12 och M8 runda anslutningsbiter samt för M12F och M8F fritt konfektionerbara stickproppar och uttag, liksom för alla M23 stickproppar och uttag.

## Allmänna beställningsdata

Typ	SCREWTY SET -DM	Utförande
Art.nr.	<a href="#">1920000000</a>	Kabelförskruvningsverktyg till M8-, M12-linjer och kontaktbiter
GTIN (EAN)	4032248436859	
Förp.	1 ST	

## IE-C5DS4UG0020MBSA70-E

**Weidmüller Interface GmbH & Co. KG**  
 Klingenbergstraße 26  
 D-32758 Detmold  
 Germany

## Tillbehör

www.weidmueller.com

## Screwty® kabelförskruvningsverktyg



Det perfekta verktyget för alla tillämpningar  
 Screwty® är det idealiska universalverktyget för åtdragning alla vanliga givar- och ställdonsledningar. Med Screwty® kommer man även lätt åt svåråtkomliga, runda kontaktdon. Utan stor kraft, bara med enkel vridning kan kontaktdon enkelt lossas och skruvas fast. Screwty® passar till de flesta ledningar och kontaktdon även från andra tillverkare (över 90 %) och är därmed unik och kan användas över hela världen. Screwty® består av ett handtag med en konventionell 1/4-tumsanslutning. Sålunda kan det användas för alla storlekar: för M12 och M8 runda anslutningsdon samt för M12F och M8F fritt konfektionerbara stickproppar och uttag, liksom för alla M23 stickproppar och uttag.

## Allmänna beställningsdata

Typ	SCREWTY- M12	Utförande
Art.nr.	<a href="#">1900000000</a>	Förskruvningsverktyg till formgjutna M12-ledningar
GTIN (EAN)	4032248375868	
Förp.	1 ST	

## Screwty® kabelförskruvningsverktyg med momentfunktion



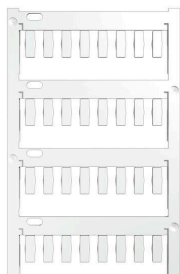
Det perfekta verktyget för alla tillämpningar  
 Screwty® är det idealiska universalverktyget för åtdragning alla vanliga givar- och ställdonsledningar. Med Screwty® kommer man även lätt åt svåråtkomliga, runda kontaktdon. Utan stor kraft, bara med enkel vridning kan kontaktdon enkelt lossas och skruvas fast. Screwty® passar till de flesta ledningar och kontaktdon även från andra tillverkare (över 90 %) och är därmed unik och kan användas över hela världen. Screwty® består av ett handtag med en konventionell 1/4-tumsanslutning. Sålunda kan det användas för alla storlekar: för M12 och M8 runda anslutningsdon samt för M12F och M8F fritt konfektionerbara stickproppar och uttag, liksom för alla M23 stickproppar och uttag.

## Allmänna beställningsdata

Typ	SCREWTY-M12-DM	Utförande
Art.nr.	<a href="#">1900001000</a>	Förskruvningsverktyg till formgjutna M12-ledningar
GTIN (EAN)	4032248436408	
Förp.	1 ST	

## Tillbehör

## Neutral



TM-I är en erkänd och ackrediterad märkningstyp för trafiktekniska applikationer. Det finns olika skyltlängder för individuell märkning med långa teckensträngar. Enkel hantering av separering och installation tack vare projektetmärkningsfältet. Montage av hylsor i förväg och eftermontering av skyltar erbjuder utmärkt mångsidighet. Den speciella konturen för TM-I ger enkel montering och säkrar fast positionering. De är kompatibla med ett antal kommersiellt tillgängliga hylsor. Tack vare MultiCard-formatet kan skyltarna märkas snabbt och bekvämt med PrintJet CONNECT, plotter eller STI-stift.

- Enkel hantering av separering och installation tack vare projektetmärkningsfältet.
- Erkänd och ackrediterad märkning för trafiktekniska applikationer
- Montage av hylsor i förväg och eftermontering av skyltar erbjuder utmärkt mångsidighet
- Ej lämplig för påskrift med P-Ink eller STI-S filtstift tillsammans med CLI T hylsor. För specialtryck: Skicka en fil till oss av vår märkningsprogramvara M-Print PRO eller M-Print PRO Online (utan installation) för dina märkningsspecifikationer.

## Allmänna beställningsdata

Typ	TM-I 12 MC NE WS	Utförande
Art.nr.	<a href="#">1718411044</a>	TM-I, Insats märkning, 12 x 4 mm, vit
GTIN (EAN)	4008190348977	
Förp.	320 ST	
Typ	TM-I 18 MC NE WS	Utförande
Art.nr.	<a href="#">1718431044</a>	TM-I, Insats märkning, 1,5 - 22 mm, 18 x 4 mm, vit
GTIN (EAN)	4008190349011	
Förp.	320 ST	