

IE-C6FP8LD0012M40W40-D**Weidmüller Interface GmbH & Co. KG**

Klingenbergstraße 26

D-32758 Detmold

Germany

www.weidmueller.com



Konfektionerade IE-ledningar, Patchkabel CabinetLine,
Kat.6, LSZH, grå, ensidigt vinklad 270°

Allmänna beställningsdata

Utförande	Patchkabel, RJ45 IP 20, Vinklad 270°, RJ45 IP 20, <20 m: Cat.6A / >20 m Class EA (ISO/IEC 11801 2010), LSZH, 1.2 m
Art.nr.	1233160012
Typ	IE-C6FP8LD0012M40W40-D
GTIN (EAN)	4050118016741
Förp.	1 items

IE-C6FP8LD0012M40W40-D

Weidmüller Interface GmbH & Co. KG
Klingenbergstraße 26
D-32758 Detmold
Germany

www.weidmueller.com

Tekniska data

Godkännanden

Godkännanden



ROHS	Uppfyllelse
UL File Number Search	UL-webbplats
Certifikat-Nr. (cULus)	E316369

Mått och vikter

Längd	1.2 m	Bygglängd (tum)	47.2441 inch
Nettovikt	63 g		

Temperaturer

Lagertemperatur	-20 °C...60 °C	Drifttemperatur	-20 °C...60 °C
Installation temperature	0 °C...50 °C		

Miljööverensstämmelse för produkt

RoHS-kompatibilitetsstatus	Kompatibel utan undantag
REACH SVHC	Nej mSvHC över 0,1 viktprocent

Allmänna standarder

Kontaktdon Norm	IEC 60603-7-51	Användningsspecifika kommunikationskabelanläggningar	ANSI / TIA / EIA-568-B.2-10, ISO / IEC 11801:2002, EN50173-1:2007
Certifikat-Nr. (cULus)	E316369		

Elektriska egenskaper

Ledningsförmåga vid 50 °C	1 A	PoE / PoE+	enligt IEEE 802.3at
---------------------------	-----	------------	---------------------

Normer

Kontaktdon Norm	IEC 60603-7-51
-----------------	----------------

Anslutningsstickpropp

Stickkontakt höger	RJ45, IP20, hankontakt, vinklad 270°, anslutningsstickpropp, Plast, skärmade	Stickkontakt vänster	RJ45, IP20, hankontakt, rak, anslutningsstickpropp, Plast, skärmade
--------------------	--	----------------------	---

Elektriska egenskaper kabel

Överföringshastighet	10 Gbit/s	Kategori	<20 m: Cat.6A / >20 m Class EA (ISO/IEC 11801 2010)
Driftspänning	50 V DC	Kopplingsdämpning upp till 1000 MHz	80 dB
Avskärmningsklass motsvarande EN 50174-2	d	Kapacitet vid 1 kHz	46 nF/km
Kopplingsmotstånd vid 10 MHz/m	5.00 mΩ	Provspänning ledare-ledare-skärm	2.5 kV / DC i 2 sek

IE-C6FP8LD0012M40W40-D

Weidmüller Interface GmbH & Co. KG

Klingenbergstraße 26

D-32758 Detmold

Germany

www.weidmueller.com

Tekniska data

Motståndsdifferens	5 %	Fördrojd snedställning	2.5 ns/100m
Driftspänning (UL-märkning)	30 V AC / 42.4 V DC	Karakteristisk impedans	100 ± 15 Ω vid 1-100 MHz

Kabeluppbyggnad

Trådar	7	Mantelfärg	grå
Area	4*2*AWG 27/7 - 4*2*0,1 mm ²	Avskärmning	S/FTP
Antal ledare	8	Isoleringsdiameter	1.04 mm
Isolering	PE	Manteldiameter, max.	5.9 mm
Manteldiameter, min.	5.5 mm	Material mantel	LSZH
Skärmning ledarpar	Aluminiumfolie	Anordning ledare	tvinnat par
Samlingsskärm	Skärmflätning av koppartråd	Övertäckning skärmflätning	60 %
Färgsekvens ledare - ledarpar	vit - blå, vit - orange, vit - grön, vit - brun		

Kontakt höger

Stickkontakt höger	RJ45, IP20, hankontakt, vinklad 270°, anslutningsstickpropp, Plast, skärmade
--------------------	--

Kontakt vänster

Stickkontakt vänster	RJ45, IP20, hankontakt, rak, anslutningsstickpropp, Plast, skärmade
----------------------	---

Mekaniska egenskaper och materialegenskaper kabel

Färgkod	grå	Halogener	halogenfri, enligt IEC 60754-2
Böjradie min, unik	4 x kabelldiameter	Flamhärdighet	enligt IEC 60332-2-2, in accordance with IEC 60332-1-2, in accordance with IEC 60332-3-24, in accordance with UL 2556 (FT1)

Klassificeringar

ETIM 8.0	EC002599	ETIM 9.0	EC002599
ETIM 10.0	EC002599	ECLASS 14.0	27-06-03-08
ECLASS 15.0	27-06-03-08		

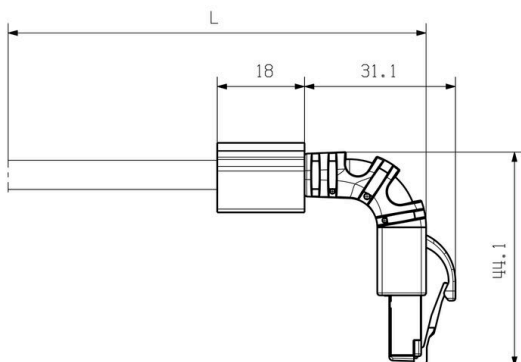
Koppling

RJ45	1	white (orange)	1	RJ45
	2	orange	2	
	3	white (green)	3	
	4	blue	4	
	5	white (blue)	5	
	6	green	6	
	7	white (brown)	7	
	8	brown	8	

Profilritning



Profilritning



IE-C6FP8LD0012M40W40-D

Weidmüller Interface GmbH & Co. KG

Klingenbergstraße 26

D-32758 Detmold

Germany

Tillbehör

www.weidmueller.com

Neutral



TM-I är en erkänd och ackrediterad märkningstyp för trafiktekniska applikationer. Det finns olika skyltlängder för individuell märkning med långa teckensträngar. Enkel hantering av separering och installation tack vare projektetmärkningsfältet. Montage av hylsor i förväg och eftermontering av skyltar erbjuder utmärkt mångsidighet. Den speciella konturen för TM-I ger enkel montering och säkrar fast positionering. De är kompatibla med ett antal kommersiellt tillgängliga hylsor. Tack vare MultiCard-formatet kan skyltarna märkas snabbt och bekvämt med PrintJet CONNECT, plotter eller STI-stift.

- Enkel hantering av separering och installation tack vare projektetmärkningsfältet.
- Erkänd och ackrediterad märkning för trafiktekniska applikationer
- Montage av hylsor i förväg och eftermontering av skyltar erbjuder utmärkt mångsidighet
- Ej lämplig för påskrift med P-Ink eller STI-S filtstift tillsammans med CLI T hylsor. För specialtryck: Skicka en fil till oss av vår märkningsprogramvara M-Print PRO eller M-Print PRO Online (utan installation) för dina märkningsspecifikationer.

Allmänna beställningsdata

Typ	TM-I 12 MC NE WS	Utförande
Art.nr.	1718411044	TM-I, Insats märkning, 12 x 4 mm, vit
GTIN (EAN)	4008190348977	
Förp.	320 ST	
Typ	TM-I 18 MC NE WS	Utförande
Art.nr.	1718431044	TM-I, Insats märkning, 1,5 - 22 mm, 18 x 4 mm, vit
GTIN (EAN)	4008190349011	
Förp.	320 ST	